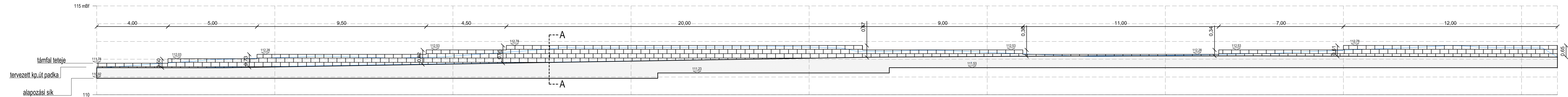
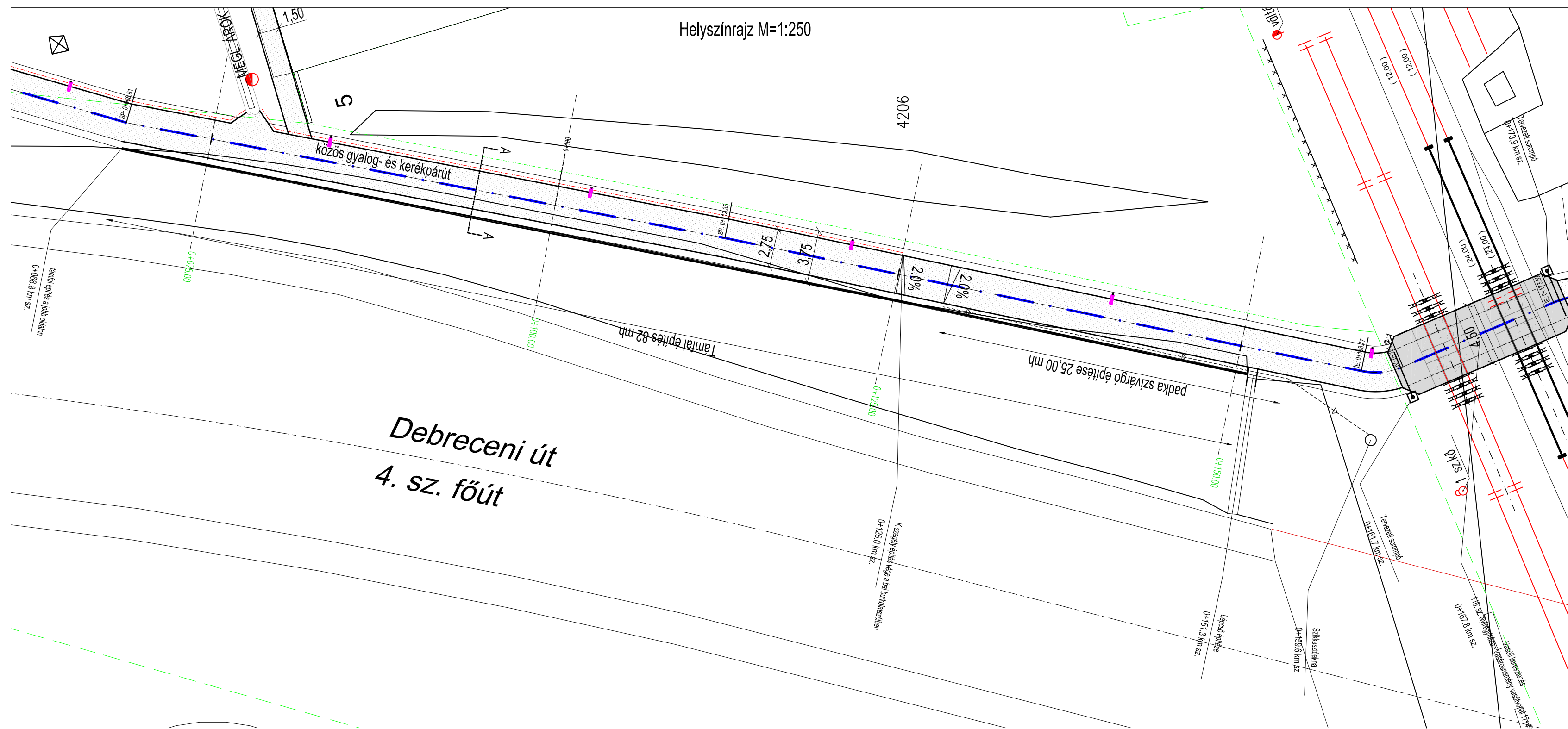


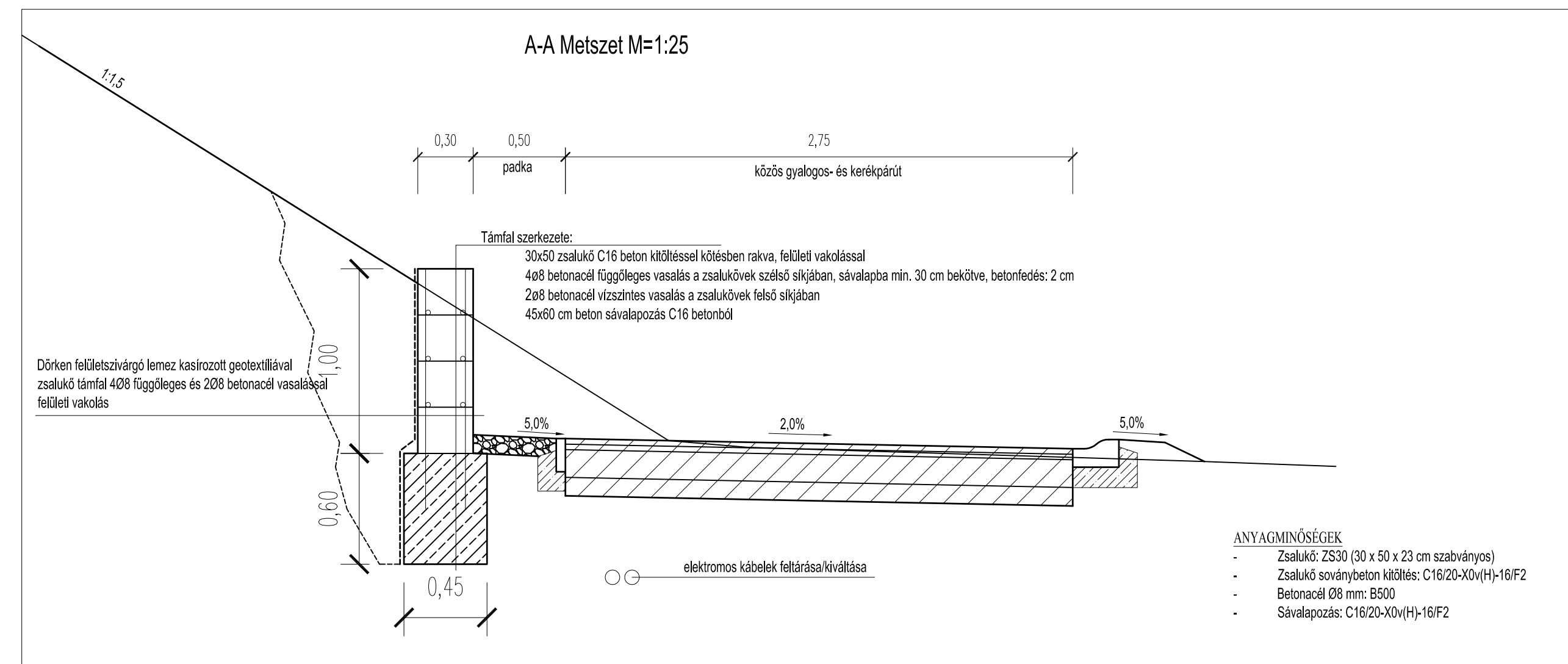
Támfal hosszszelvény M=1:100



Helyszínrajz M=1:250



A-A Metszlet M=1:25



		<b>CREATE VALUE KFT.</b> 1135 Budapest XIII. Jász utca 66. III. emelet Telefon: +36-20-253-9649 Fax: +36-1-700-2486 E-mail: info@cvmmail.hu Web oldal: www.createvalue.hu	
MEGRŐZŐ:	<b>NYÍREGYHÁZA VÁROS ÖNKORMÁNYZATA</b>	DÁTUM:	2017.10.31.
MUNKA CÍME:	<b>Kerékpáros létesítmény Nyíregyháza, Debreceni út (Kigyó utcától) - Tünde utca - Kállói út - Kert u. és Kállói út - Csárda utca közötti szakaszon KIVITELI TERV</b>	TERVSZÁM:	P-1142
RAJZ CÍME:	<b>TÁMFAL TERV Debreceni úti szervíz út melletti támfal</b>	RAJZ SZÁM:	STK-1
TERVEZŐ:	 Horváth László	MÉRLETARÁNY:	változó
		VEZETŐ TERVEZŐ:	 Dobrocsi Tamás KÉ-T 13-3416
Ez a terv a Create Value Kft. szellemi tulajdona, melynek védelmét jogszabály biztosítja. Felhasználása csak a tárgyra vonatkozó szerződés keretein belül lehetséges.			