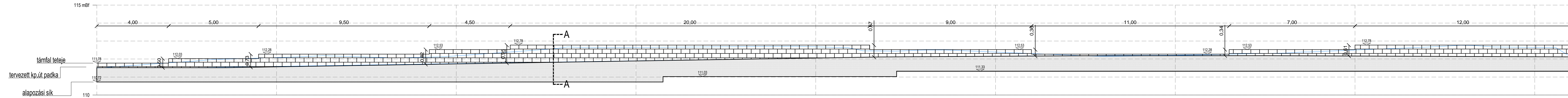
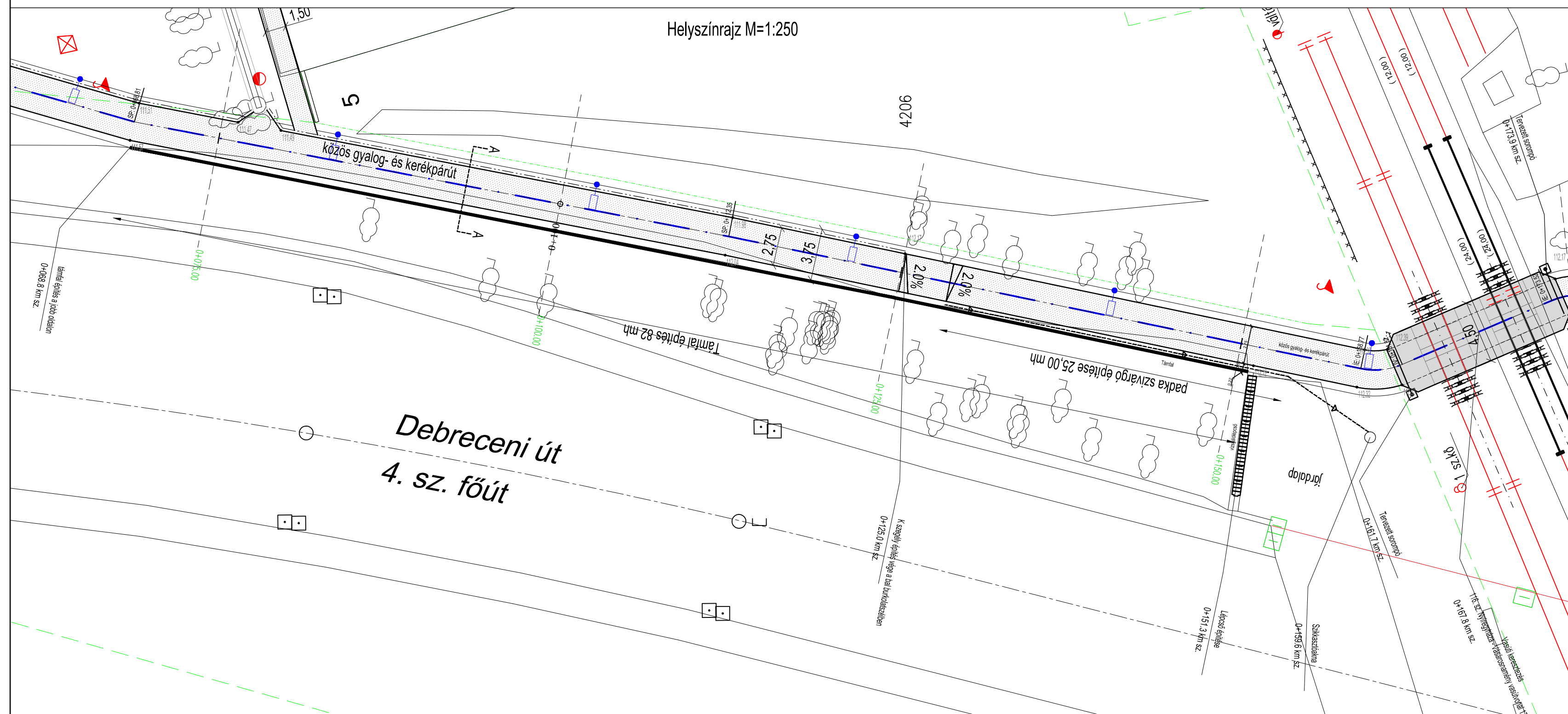


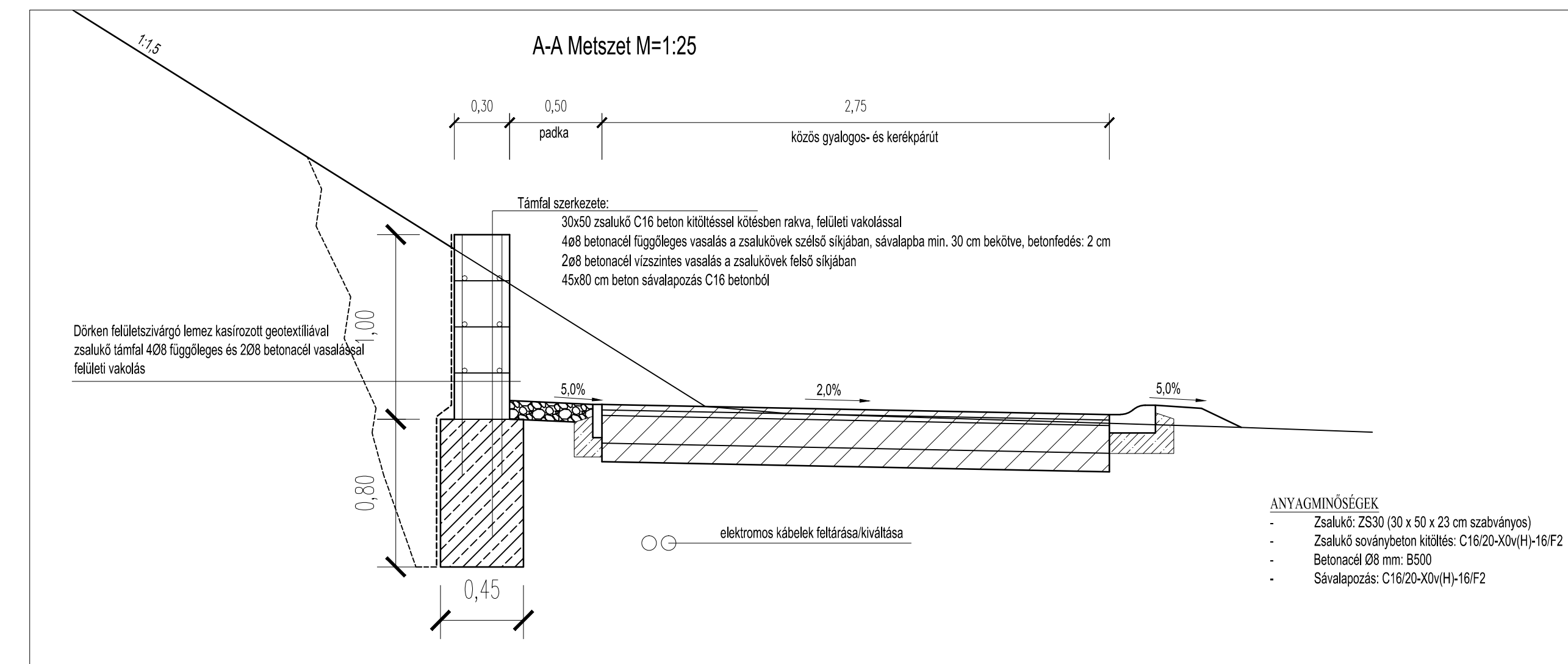
Támfal hosszszelvény M=1:100



Helyszínrajz M=1:250



A-A Metszet M=1:25



 <b>CREATE VALUE KFT.</b> 1135 Budapest XIII. Jász utca 66. III. emelet Telefon: +36-20-253-9649 Fax: +36-1-700-2486 E-mail: info@cvmill.hu Web oldal: www.createvalue.hu			
MEGÉRŐZÖ:	<b>NYÍREGYHÁZA VÁROS ÖNKORMÁNYZATA</b>	DÁTUM:	2018.02.12.
MUNKA CÍME:	Kerékpáros létesítmény Nyíregyháza, Debreceni út (Kigyó utcától) - Tünde utca - Kállói út - Kert u. és Kállói út - Csárda utca közötti szakaszon KIVITELI TERV	TERVSZÁM:	P-1142
RAJZ CÍME:	TÁMFAL TERV Debreceni úti szervíz út melletti támfal	RAJZ SZÁM:	STK-1/M1
TERVIZŐ:	 Horváth László	MÉRÉTBARÁNY:	váltózó
		VEZETŐ TERVEZŐ:	 Horváth László KE-T 13-3416
Ez a terv a Create Value Kft. szellemi tulajdona, melynek védelmét jogszabály biztosítja. Felhasználása csak a tárgyra vonatkozó szerződés keretén belül lehetséges.			