

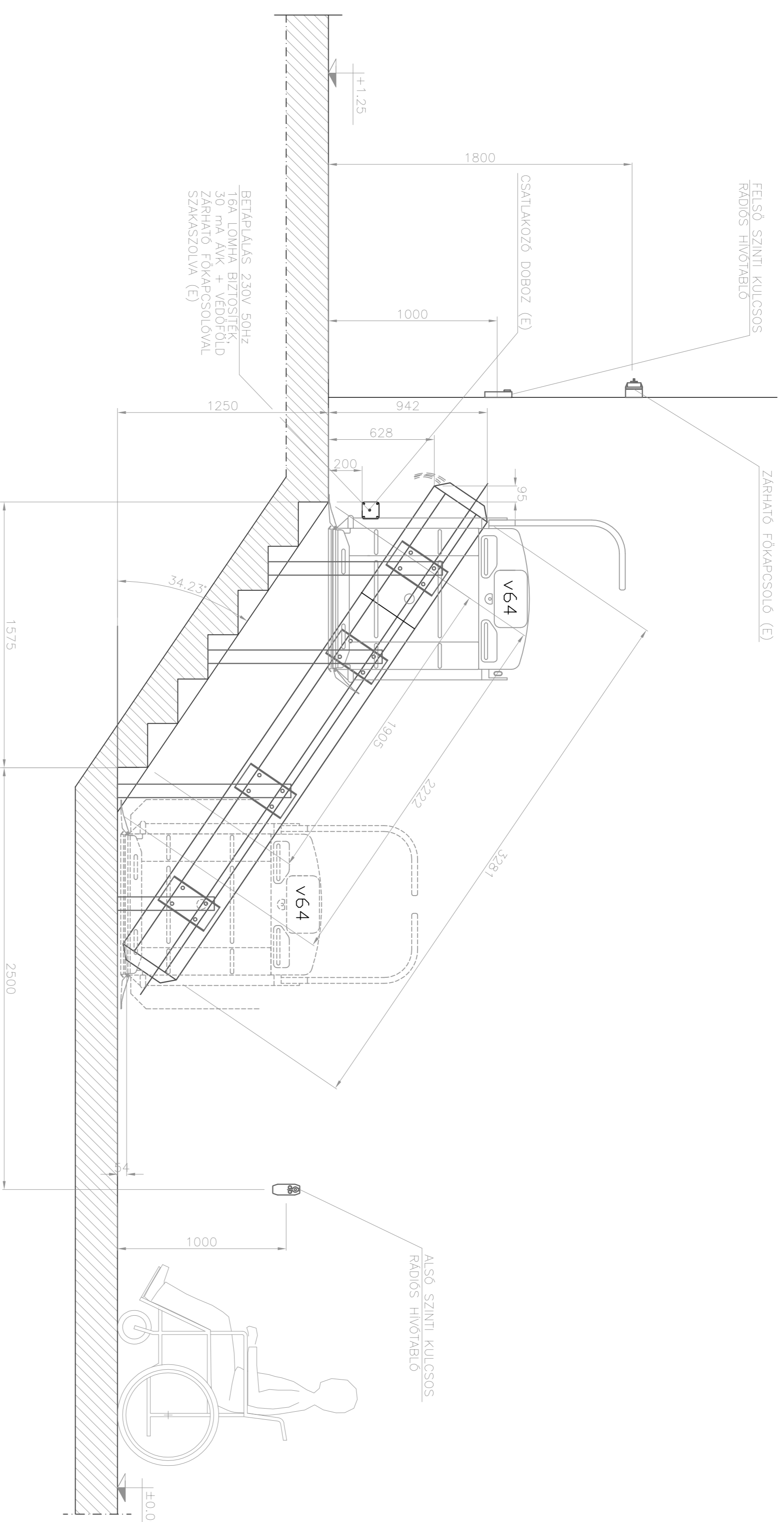
AZ ALUMINUM KILCSOSOK MIN. 50 LUX
FELTÉTELKÉNT KÉPZŐDNI KELL (E)

ZÁRHARTÓ FOKKAPCSOLÓ A
BETÁPLALÁS KÍNDOULÁSI PONTJÁBAN
KÉPZŐDNI KELL (E)

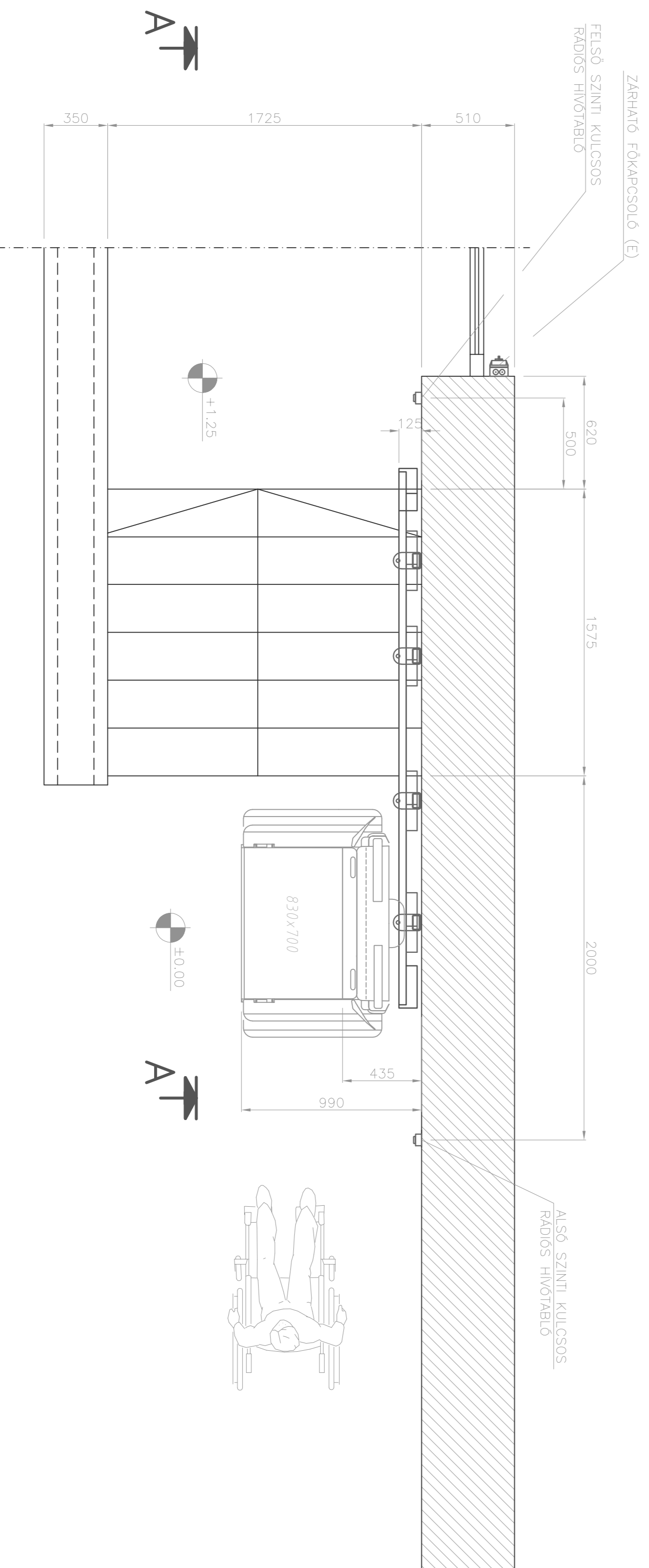
AZ ALSÓ ALUMINUM JELZŐCSENGO
VAGY KAPUTELEFON KÉPZŐDNI
SZÜKSÉGES (E)

KÜLTÉRI KINTEL
VIZZÁLÓ PONYVÁVAL SZERELVE

LÉPCSŐ ÉS PÁLYA A-A METSZET 1:20



LÉPCSŐ ÉS PÁLYA ALAPRAJZ 1:20



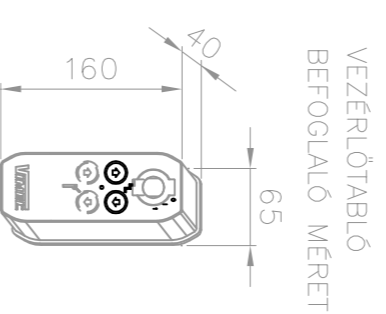
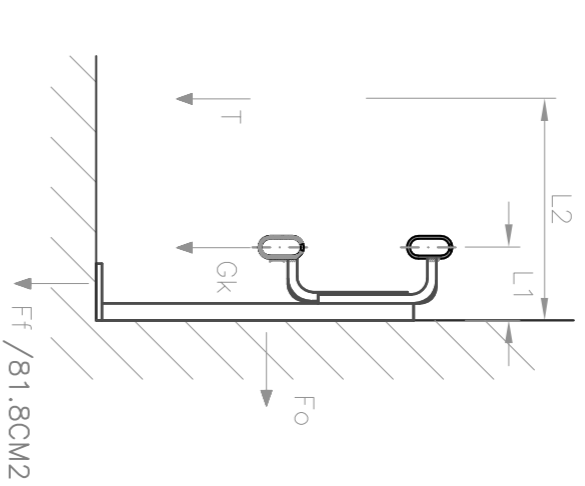
ERŐTANI ALAPADATOK

T=300 KG GK=180 KG GP= 65 KG

MEGEGYZÉSEK

- A TERVDOKUMENTÁCIÓ ÉPÍTÉSZ TERVEK ALAPJÁN KÉSZÜLT.
- A MEGADOTT TERHELÉSEK AZ ELŐÍRT BIZTONSÁGI TENYÉZŐK MEGKÖZÖLTÉSE ALAPJÁN VONATKOZNAK.
- A MEGADOTT MÉRTEK KÉSZ, BEFEJEZETT ÉPÍTÉSRE VONATKOZNAK.
- A PÁLYAI RÖGIKÉNT DÜBELKEKET KILAZDULÁS ELLEN BIZTOSÍTANI KELL.
- A SZÁLLÍTÓLAP LEGSZÉLSŐ VONALÁBAN A LÉPCSŐRE, HÁTRÓLOLVONALUKA, 10CM SZÉ-
LES SÁRGA CSIKOT KELL FELFESZTENI.
- AZ ÉRINTÉSVÉDELMI HALÓZATI KÉPÍTÉSE AZ MSZ HD 60364 SZERINT KELL, HOGY KÉSZÜLJON.

MÉRTEKADÓ TERHELÉSEK		
JEL	ÖNSÚLY	KÖZÖDŐ SÚLY TERHELÉS
F0	---	4800 N
F1	---	4126 N
F3	---	3499 N
F4	---	---
F5	---	---
F6	---	---
F7	---	---
F8	---	---



TSZ/DB	MENNYVÉSZ, TÍPUS	RAJVSZÁM, MÉRET	MEGEGYZÉSEK
28	---	---	AZ ÉPÍTÉSZ TERVEZŐ, VAGY A MEGRENDELŐ ÁLTAL KÖLTSÉGBELI TÉTELEK
27	---	---	---
26	---	---	---
25	---	---	---
24	---	---	---
23	---	---	---
22	---	---	---
21	---	---	---
20	---	---	---
19	---	---	---
18	---	---	---
17	---	---	---
16	---	---	---
15	---	---	---
14	---	---	---
13	---	---	---
12	---	---	---
11	---	---	---
10	---	---	---
9	---	---	---
8	---	---	---
7	---	---	---
6	---	---	---
5	---	---	---
4	---	---	---
3	---	---	---
2	---	---	---
1	---	---	---

DARABJEGYZÉK

MŰSZAKI ADATOK	
RENDELÉTKÉPÉS: AKKADLY MENTESÍTŐ LÉPCSŐLIFT	TERHELHETŐSÉGE: 300 KG
HASZNÁLAT: KIELOLT SZEMÉLYEK ÁLTAL	VEZÉRLÉS: NYOMÓGOMBOS ÜNTEGRTÁS NÉLKÜL
BESZÁLLÁS: ÁTILLENÉS	ALUMINUM SZÁMA: 2
MEGVEGÉS SEBESSÉG: 0,075 M/S	EMELÉSI MAGASSÁG: 1250 MM
HAJTÁS TÍPUSA: BŰTYKÖSKERÉK	ÁRAM: 230V, 50Hz+VEŐŐRLŐ
PÁLYA HAJLÁSZÓGE: 34,23°	TELEPÍTÉMÉNY: 0,75 kW

Befeltes helye
NYIREGHAZA, BATHORY U. 20.SZ.
HRSZ: 6266/1
MMI ELLENKÖZPONT FELÜLTÁSA
AKKADLY MENTESÍTŐ LÉPCSŐLIFT

ELRENDEZÉS TERN		Verdély	szék sz.	szék sz.
Név	Képi	120	1	1
Modell	Bérlés	2000322		
Értelmezés	Bérlés	2000322		
Értelmezés	Bérlés	2000322		

OTIS
Férvándó Kft.
104. BUDAPEST, Vár dí 37.
Tel.: 06-1-436-4600

2534-18-00