

TOP-6.2.1-16 azonosító számú "Családbarát, munkába állást segítő intézmények, közszolgáltatások fejlesztése" című pályázathoz benyújtott "Bölcsődefejlesztés Nyíregyháza Megyei Jogú Város Önkormányzatánál" megnevezésű pályázat keretében a Nyíregyháza, Stadion u. 8/A sz. alatt lévő "9. SZ. MICIMACKÓ BÖLCSŐDE" meglévő épületének felújításához és korszerűsítéséhez

KIVITELI TERV

ÉPÍTÉSZET

## Konszignáció

HELYSZÍN:

NYÍREGYHÁZA, STADION U. 8/A

MEGRENDELŐ:

NYÍREGYHÁZA MEGYEI JOGÚ VÁROS ÖNKORMÁNYZATA  
4400 NYÍREGYHÁZA, KOSSUTH TÉR 1.

FELELŐS ÉPÍTÉSZ TERVEZŐ:



BALÁZS TIBOR  
É-1-15-0003

TERVEZŐ MUNKATÁRSAK:

BALÁZS BÁLINT  
BARCA BALÁZS  
SZABÓ ZOLTÁN

2018.02.18.

# E-06

#### MEGJEGYZÉS:

Az építészeti, gépészeti, elektromos, konyhatechnológiai tervek, műszaki leírások és költségvetések együttesen tartalmazzák az épületre vonatkozó összes információt, együtt kezelendők!

A terveken, konszignációkban, műszaki leírásokban és a költségvetésben meghatározott anyagokkal, szakipari szerkezetekkel, berendezésekkel azonos műszaki paraméterekkel és esztétikai megjelenéssel bíró, más típusú anyagokat, szakipari szerkezeteket és berendezéseket is meg lehet ajánlani, be lehet építeni!

#### FONTOS:

A nyílászárók gyártása előtt, a helyszínen, az épület bontási munkáinak elvégzése után a méreteket ellenőrizni kell!  
Az új belső nyílászárók már meglévő nyílászárók helyére kerülnek. A nyílászárók beépítése meglévő és új szerkezetekbe történik. Egyes esetekben a meglévő nyílásokat szélesíteni, magasítani szükséges.

Azon helyiségekben, ahol a bölcsődés gyermekek megfordulhatnak, az ajtókba kiegészítő - külön kapható - biztonsági ajtórácsot szükséges beépíteni!

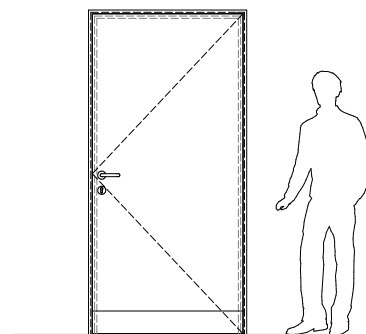
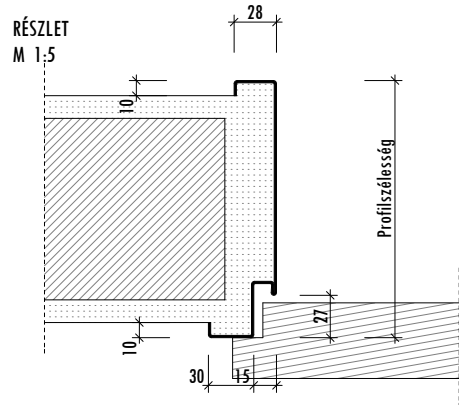
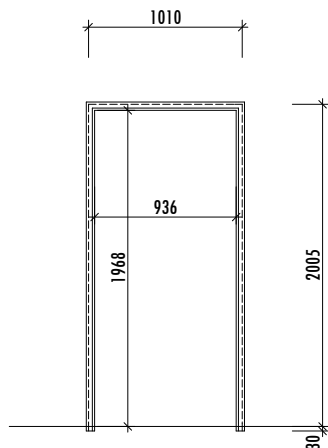
A ragasztott biztonsági üvegezés esetén az alkalmazott fólia típusa PVB (szakítónyúlás: 300%, szakítószilárdság: 20 N/mm<sup>2</sup>)

1		Jel		<b>BAJT01</b>	
2	Megnevezés	Bölcsődei helyiség ajtó			
3	Típus	Egyszárnyú, tömör ajtó			
4	Kőműves nyílásméret:	1010/2005 mm	Névleges ajtóméret: 1000/2000 mm	A nyílászáró meglévő, megmaradó nyílásba kerül!	
5	Darab/szint:	0.	1	összesen	
	jobbos/balos:	0/1	0/0	0/1	
	összesen:	1	0	1	
6	Falszerkezet	Meglévő és új szerkezet			
7	Parapet	0 cm, ajtótok elhelyezése 30 mm padlóbenyúlással			
8	Küszöb	burkolatváltó küszöb			
9	Könyöklő	-			
10	Párkány	-			
11	Tok	horganyzott acél alapanyag, standard DIN méretű VFL típusú acél átfogó tok			
12	Szárny / Lap	Az ajtólap vastagsága 40 mm. Az ajtólap magja 32 mm vastag furatolt faforgácslap lemezbetétből készül, két oldalon 3 mm-es MDF hordozóval. Az MDF hordozóra 0,8 mm vastag CPL lemez kerül. Az ajtólap éle és falc 67 mm-es keményfa lécből készül.			
13	Felületkezelés	CPL felülettel választott színben (javaslat: fehér)			
14	Falc	67 mm-es keményfa álléc			
15	Vasalat	2 db V0026-os pánttal acéltokra szerelve			
16	Zár	igény szerint BB, vagy PZ zártest			
17	Kilincs	típus szerinti rozsdamentes acél alapanyagból, szálciszolt felülettel, rozettás			
18	Üvegezés	-			
19	Tartozékok	az ajtólap alján 15 cm magas fémlemez "rugdosó"			
20	Követelmények	lágy ütközésű			
21	Tömítés	típus szerinti gumitömítés			
22	Megjegyzés	A nyílászáró meglévő, megmaradó nyílásba kerül beépítésre! Az előző nyílászáró bontása után a méreteket a helyszínen ellenőrizni kell! A rendelt új nyílászáró méretét a bontás utáni méréshez kell igazítani!			

**HOMLOKZATI NÉZET**  
M 1:50

A méretek mm-ben vannak megadva!

rendelési (névleges) méret: 1000\*2000  
nyílás méret: 1010\*2005  
tok belméret: 936\*1968

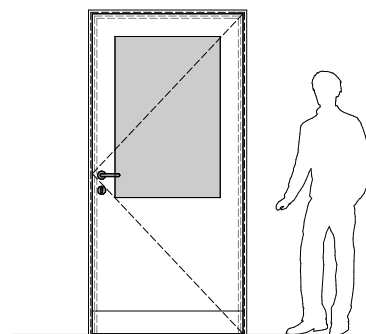
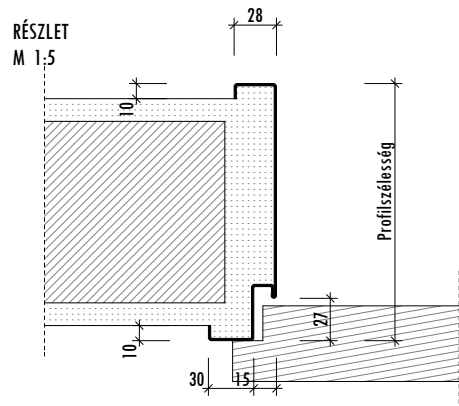
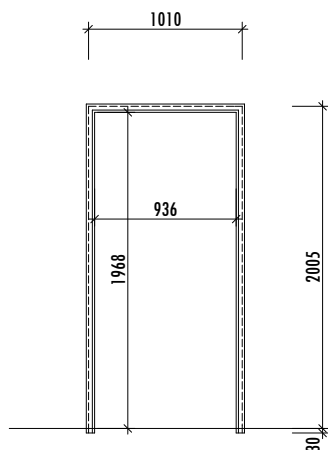


1		Jel		<b>BAJT02</b>	
2	Megnevezés	Bölcsődei átadó, foglalkoztató, fűrésztő ajtók			
3	Típus	Egyszárnyú, üvegezett ajtó			
4	Kőműves nyílásméret:	1010/2005 mm	Névleges ajtó méret: 1000/2000 mm	A nyílászáró meglévő, megmaradó nyílásba kerül!	
5	Darab/szint:	0.	1	összesen	
	jobbos/balos:	1/3	0/0	1/3	
	összesen:	4	0	4	
6	Falszerkezet	Meglévő és új szerkezet			
7	Parapet	0 cm, ajtótok elhelyezése 30 mm padlóbenyúlással			
8	Küszöb	burkolatváltó küszöb			
9	Könyöklő	-			
10	Párkány	-			
11	Tok	horganyzott acél alapanyag, standard DIN méretű VFL típusú acél átfogó tok			
12	Szárny / Lap	Az ajtólap vastagsága 40 mm. Az ajtólap magja 32 mm vastag furatolt faforgácslap lemezbetétből készül, két oldalon 3 mm-es MDF hordozóval. Az MDF hordozóra 0,8 mm vastag CPL lemez kerül. Az ajtólap éle és falc 67 mm-es keményfa lécből készül.			
13	Felületkezelés	CPL felülettel választott színben (javaslat: fehér)			
14	Falc	67 mm-es keményfa álléc			
15	Vasalat	2 db V0026-os pánttal acéltokra szerelve			
16	Zár	igény szerint BB, vagy PZ zártest			
17	Kilincs	típus szerinti rozsdamentes acél alapanyagból, szálciszolt felülettel, rozettás			
18	Üvegezés	3.3 ragasztott biztonsági üvegezés PVB fóliával			
19	Tartozékok	az ajtólap alján 15 cm magas fémlemez "rugdosó"			
20	Követelmények	lágy ütközésű			
21	Tömítés	típus szerinti gumitömítés			
22	Megjegyzés	A nyílászáró meglévő, megmaradó nyílásba kerül beépítésre! Az előző nyílászáró bontása után a méreteket a helyszínen ellenőrizni kell! A rendelt új nyílászáró méretét a bontás utáni méréshez kell igazítani!			

**HOMLOKZATI NÉZET**  
M 1:50

A méretek mm-ben vannak megadva!

rendelési (névleges) méret: 1000\*2000  
nyílás méret: 1010\*2005  
tok belméret: 936\*1968

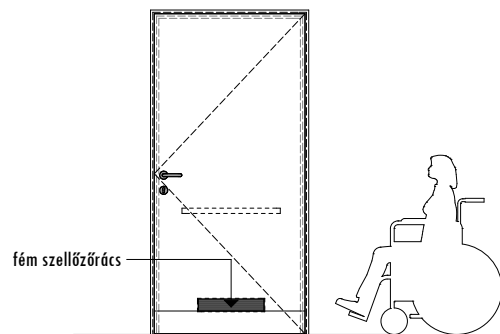
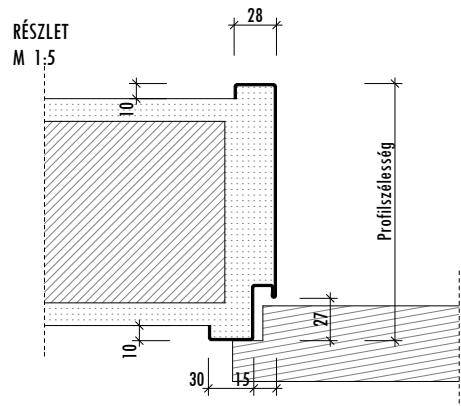
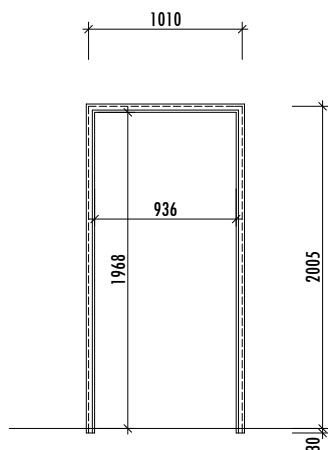


1	Jel	<b>BAJT03</b>		
2	Megnevezés	Akadálymentes WC ajtó		
3	Típus	Egyszárnyú, tömör ajtó		
4	Kőműves nyílásméret:	1010/2005 mm	Névleges ajtóméret: 1000/2000 mm	A nyílászáró meglévő, megmaradó nyílásba kerül!
5	Darab/szint:	0.	T.	összesen
	jobbos/balos:	1/0	0/0	1/0
	összesen:	1	0	1
6	Falszerkezet	Meglévő és új szerkezet		
7	Parapet	0 cm, ajtótok elhelyezése 30 mm padlóbenyúlással		
8	Küszöb	burkolatváltó küszöb		
9	Könyöklő	-		
10	Párkány	-		
11	Tok	horganyzott acél alapanyag, standard DIN méretű VFL típusú acél átfogó tok		
12	Szárny / Lap	Az ajtólap vastagsága 40 mm. Az ajtólap magja 32 mm vastag furatolt faforgácslap lemezbetétből készül, két oldalon 3 mm-es MDF hordozóval. Az MDF hordozóra 0,8 mm vastag CPL lemez kerül. Az ajtólap éle és falc 67 mm-es keményfa lécből készül.		
13	Felületkezelés	CPL felülettel választott színben (javaslat: fehér)		
14	Falc	67 mm-es keményfa álléc		
15	Vasalat	2 db V0026-os pánttal acéltokra szerelve		
16	Zár	WC zár		
17	Kilincs	típus szerinti rozsdamentes acél alapanyagból, szálcsiszolt felülettel, rozettás		
18	Üvegezés	-		
19	Tartozékok	az ajtólap alján 15 cm magas fémlemez "rugdosó", fém szellőzőrács, belső oldalon behúzókar		
20	Követelmények	lágy ütközésű		
21	Tömítés	típus szerinti gumitömítés		
22	Megjegyzés	A nyílászáró meglévő, megmaradó nyílásba kerül beépítésre! Az előző nyílászáró bontása után a méreteket a helyszínen ellenőrizni kell! A rendelt új nyílászáró méretét a bontás utáni méréshez kell igazítani!		

**HOMLOKZATI NÉZET**  
M 1:50

A méretek mm-ben vannak megadva!

rendelési (névleges) méret: 1000\*2125  
nyílás méret: 1010\*2130  
tok belméret: 936\*2093

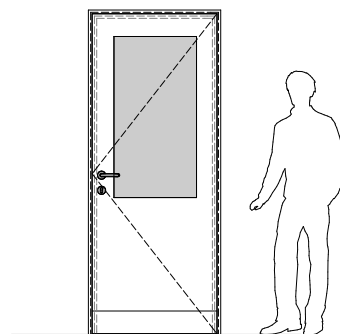
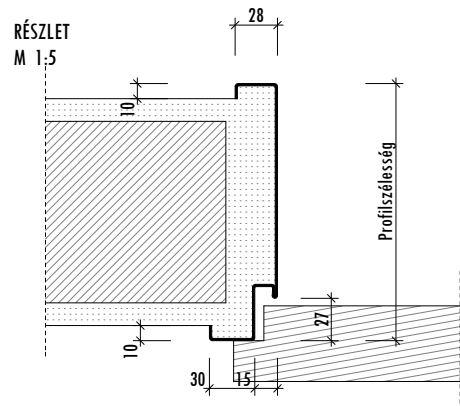
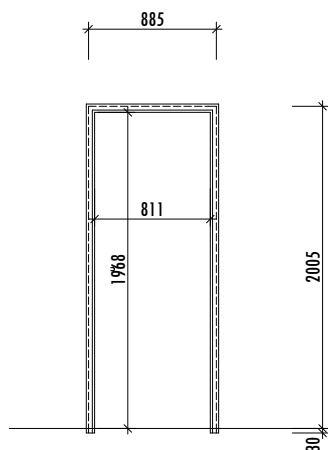


1		Jel		<b>BAJT04</b>	
2	Megnevezés	Bölcsődei ajtó			
3	Típus	Egyszárnyú, üvegezett ajtó			
4	Kőműves nyílásméret:	885/2005 mm	Névleges ajtó méret: 875/2000 mm	A nyílászáró meglévő, megmaradó nyílásba kerül!	
5	Darab/szint:	0.	1	összesen	
	jobbos/balos:	6/4	0/0	6/4	
	összesen:	10	0	10	
6	Falszerkezet	Meglévő és új szerkezet			
7	Parapet	0 cm, ajtótok elhelyezése 30 mm padlóbenyúlással			
8	Küszöb	burkolatváltó küszöb			
9	Könyöklő	-			
10	Párkány	-			
11	Tok	horganyzott acél alapanyag, standard DIN méretű VFL típusú acél átfogó tok			
12	Szárny / Lap	Az ajtólap vastagsága 40 mm. Az ajtólap magja 32 mm vastag furatolt faforgácslap lemezbetétből készül, két oldalon 3 mm-es MDF hordozóval. Az MDF hordozóra 0,8 mm vastag CPL lemez kerül. Az ajtólap éle és falc 67 mm-es keményfa lécből készül.			
13	Felületkezelés	CPL felülettel választott színben (javaslat: fehér)			
14	Falc	67 mm-es keményfa álléc			
15	Vasalat	2 db V0026-os pánttal acéltokra szerelve			
16	Zár	igény szerint BB, vagy PZ zártest			
17	Kilincs	típus szerinti rozsdamentes acél alapanyagból, szálcsiszolt felülettel, rozettás			
18	Üvegezés	3.3 ragasztott biztonsági üvegezés PVB fóliával			
19	Tartozékok	az ajtólap alján 15 cm magas fémlemez "rugdosó"			
20	Követelmények	lágy ütközésű			
21	Tömítés	típus szerinti gumitömítés			
22	Megjegyzés	A nyílászáró meglévő, megmaradó nyílásba kerül beépítésre! Az előző nyílászáró bontása után a méreteket a helyszínen ellenőrizni kell! A rendelt új nyílászáró méretét a bontás utáni méréshez kell igazítani!			

**HOMLOKZATI NÉZET**  
M 1:50

A méretek mm-ben vannak megadva!

rendelési (névleges) méret: 875\*2000  
nyílás méret: 885\*2005  
tok belméret: 811\*1968

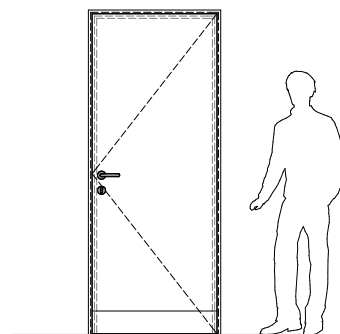
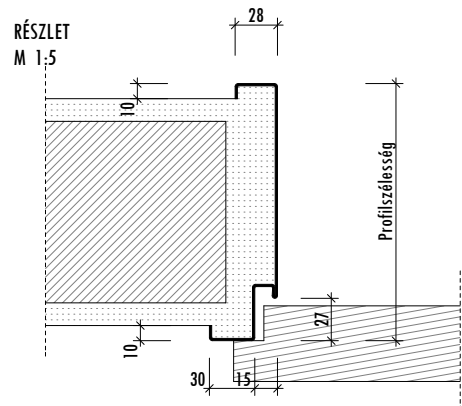
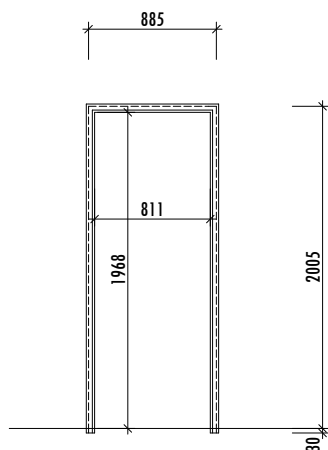


1	Jel	<b>BAJT05</b>		
2	Megnevezés	Bölcsődei ajtók		
3	Típus	Egyszárnyú, tömör ajtó		
4	Kőműves nyílásméret:	885/2005 mm	Névleges ajtó méret: 875/2000 mm	A nyílászáró meglévő, megmaradó nyílásba kerül!
5	Darab/szint:	0.	1	összesen
	jobbos/balos:	8/5	0/0	8/5
	összesen:	13	0	13
6	Falszerkezet	Meglévő és új szerkezet		
7	Parapet	0 cm, ajtótok elhelyezése 30 mm padlóbenyúlással		
8	Küszöb	burkolatváltó küszöb		
9	Könyöklő	-		
10	Párkány	-		
11	Tok	horganyzott acél alapanyag, standard DIN méretű VFL típusú acél átfogó tok		
12	Szárny / Lap	Az ajtólap vastagsága 40 mm. Az ajtólap magja 32 mm vastag furatolt faforgácslap lemezbetétből készül, két oldalon 3 mm-es MDF hordozóval. Az MDF hordozóra 0,8 mm vastag CPL lemez kerül. Az ajtólap éle és falc 67 mm-es keményfa lécből készül.		
13	Felületkezelés	CPL felülettel választott színben (javaslat: fehér)		
14	Falc	67 mm-es keményfa álléc		
15	Vasalat	2 db V0026-os pánttal acéltokra szerelve		
16	Zár	igény szerint BB, vagy PZ zártest		
17	Kilincs	típus szerinti rozsdamentes acél alapanyagból, szálciszolt felülettel, rozettás		
18	Üvegezés	-		
19	Tartozékok	az ajtólap alján 15 cm magas fémlemez "rugdosó"		
20	Követelmények	lágy ütközésű		
21	Tömítés	típus szerinti gumitömítés		
22	Megjegyzés	A nyílászáró meglévő, megmaradó nyílásba kerül beépítésre! Az előző nyílászáró bontása után a méreteket a helyszínen ellenőrizni kell! A rendelt új nyílászáró méretét a bontás utáni méréshez kell igazítani!		

**HOMLOKZATI NÉZET**  
M 1:50

A méretek mm-ben vannak megadva!

rendelési (névleges) méret: 875\*2000  
nyílás méret: 885\*2005  
tok belméret: 811\*1968

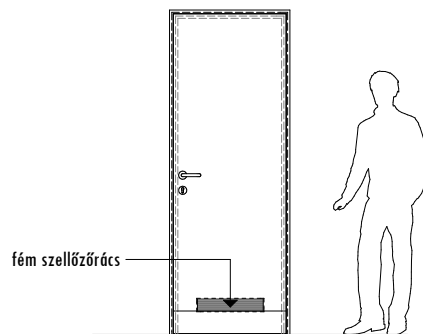
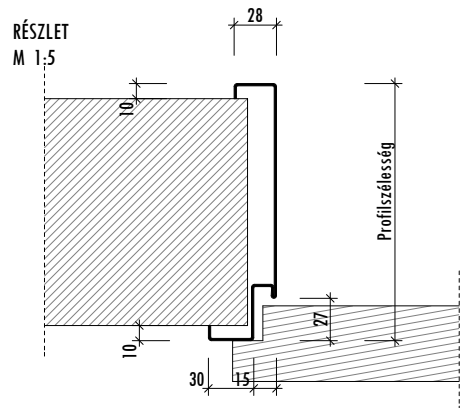
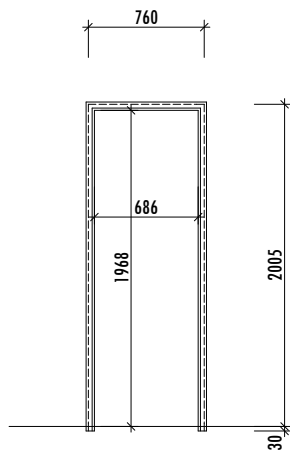


1	Jel	<b>BAJT06</b>		
2	Megnevezés	Bölcsődei ajtók		
3	Típus	Egyszárnyú, tömör ajtó		
4	Kőműves nyílásméret:	760/2005 mm	Névleges ajtó méret: 750/2000 mm	A nyílászáró meglévő, megmaradó nyílásba kerül!
5	Darab/szint:	0.	1	összesen
	jobbos/balos:	4/3	0/0	4/3
	összesen:	7	0	7
6	Falszerkezet	Meglévő és új szerkezet		
7	Parapet	0 cm, ajtótok elhelyezése 30 mm padlóbenyúlással		
8	Küszöb	burkolatváltó küszöb		
9	Könyöklő	-		
10	Párkány	-		
11	Tok	horganyzott acél alapanyag, standard DIN méretű VFL típusú acél átfogó tok		
12	Szárny / Lap	Az ajtólap vastagsága 40 mm. Az ajtólap magja 32 mm vastag furatolt faforgácslap lemezbetétből készül, két oldalon 3 mm-es MDF hordozóval. Az MDF hordozóra 0,8 mm vastag CPL lemez kerül. Az ajtólap éle és falc 67 mm-es keményfa lécből készül.		
13	Felületkezelés	CPL felülettel választott színben (javaslat: fehér)		
14	Falc	67 mm-es keményfa álléc		
15	Vasalat	2 db V0026-os pánttal acéltokra szerelve		
16	Zár	WC zár		
17	Kilincs	típus szerinti rozsdamentes acél alapanyagból, szálcsiszolt felülettel, rozettás		
18	Üvegezés	-		
19	Tartozékok	az ajtólap alján 15 cm magas fémlemez "rugdosó", fém szellőzőrács		
20	Követelmények	lágy ütközésű		
21	Tömítés	típus szerinti gumitömítés		
22	Megjegyzés	A nyílászáró meglévő, megmaradó nyílásba kerül beépítésre! Az előző nyílászáró bontása után a méreteket a helyszínen ellenőrizni kell! A rendelt új nyílászáró méretét a bontás utáni méréshez kell igazítani!		

**HOMLOKZATI NÉZET**  
M 1:50

A méretek mm-ben vannak megadva!

rendelési (névleges) méret: 750\*2000  
nyílás méret: 760\*2005  
tok belméret: 686\*1968

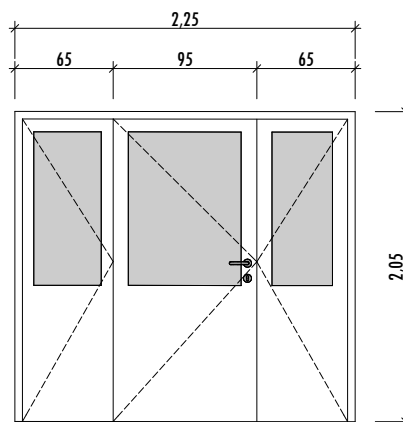




1	Jel	<b>BAJT07</b>		
2	Megnevezés	Bölcsődei ajtók		
3	Típus	Háromszárnyú, üvegezett ajtó		
4	Kőműves nyílásméret:	225/205 cm <span style="float: right;">A nyílászáró meglévő, megmaradó nyílásba kerül!</span>		
5	Darab/szint:	0.	1	összesen
	jobbos/balos:	2	0/0	2
	összesen:	2	0	2
6	Falszerkezet	Meglévő és új szerkezet		
7	Parapet	0 cm		
8	Küszöb	burkolatváltó küszöb		
9	Könyöklő	-		
10	Párkány	-		
11	Tok	egyedi fa tok		
12	Szárny / Lap	Az ajtólap vastagsága 40 mm. Az ajtólap magja 32 mm vastag furatolt faforgácslap lemezbetétből készül, két oldalon 3 mm-es MDF hordozóval. Az MDF hordozóra 0,8 mm vastag CPL lemez kerül. Az ajtólap éle és a falc 67 mm-es keményfa lécből készül.		
13	Felületkezelés	CPL felülettel választott színben (javaslat: fehér)		
14	Falc	67 mm-es keményfa álléc		
15	Vasalat	Egyedi típus szerint		
16	Zár	igény szerint BB, vagy PZ zártest		
17	Kilincs	típus szerinti rozsdamentes acél alapanyagból, szálciszolt felülettel, rozettás		
18	Üvegezés	3.3 ragasztott biztonsági üvegezés PVB fóliával		
19	Tartozékok	az ajtólap alján 15 cm magas fémlemez "rugdosó"		
20	Követelmények	lágy ütközésű		
21	Tömítés	típus szerinti gumitömítés		
22	Megjegyzés	A nyílászáró meglévő, megmaradó nyílásba kerül beépítésre! Az előző nyílászáró bontása után a méreteket a helyszínen ellenőrizni kell! A rendelt új nyílászáró méretét a bontás utáni méréshez kell igazítani!		

**HOMLOKZATI NÉZET**  
M 1:50

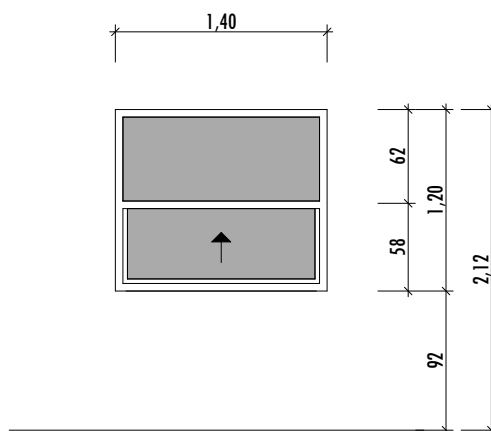
A méretek cm, m-ben vannak megadva!



1	Jel	<b>BABLO1</b>		
2	Megnevezés	Konyhai átadóablak		
3	Típus	Egy emelőpaneles feltolható átadó ablak		
4	Kőműves nyílásméret:	140/120 cm		
5	Darab/szint:			
	összesen:	0. 1	T. 0	összesen 1
6	Falszerkezet	Meglévő és új szerkezet		
7	Parapet	92 cm		
8	Küszöb	-		
9	Könyöklő	-		
10	Párkány	-		
11	Tok	Utólag szerelhető, műanyag tok, típus szerint		
12	Szárny / Lap	Üvegezett, felső panel fix, alsó panel emelőpanel		
13	Felületkezelés	anyagában fehér		
14	Falc	-		
15	Vasalat	biztonsági vasalás		
16	Zár	-		
17	Kilincs	-		
18	Üvegezés	3.3 ragasztott biztonsági üvegezés PVB fóliával		
19	Tartozékok	-		
20	Követelmények	lágy ütközésű		
21	Tömítés	szürke gumitömítés		
22	Megjegyzés	Beépítés előtt a méreteket a helyszínen ellenőrizni kell!		

**HOMLOKZATI NÉZET**  
M 1:50

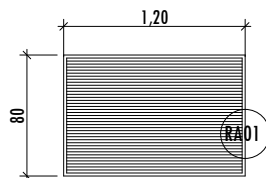
A méretek cm, m-ben vannak megadva!



1	Jel	<b>RA01</b>
2	Megnevezés	Lábtörlőrács
3	Típus	Tűzihorganyzott acél rács
4	Méret:	80/120 cm
5	Darab/szint:	összesen
	összesen:	összesen: 2 db
6	Falszerkezet	burkolatba süllyesztve
7	Parapet	-
8	Küszöb	-
9	Könyöklő	-
10	Párkány	-
11	Keret	L acél szögvas keret, rögzítőkarmokkal aljzatbetonba fogatva
12	Rács	Kiemelhető rács
13	Felületkezelés	tűzihorganyzott acélfelület
14	Falc	-
15	Vasalat	-
16	Zár	-
17	Kilincs	-
18	Üvegezés	-
19	Tartozékok	-
20	Követelmények	-
21	Tömítés	-
22	Megjegyzés	Beépítés előtt a méreteket a helyszínen ellenőrizni kell! NAGÉV rács, vagy vele megegyező műszaki kivitel

NÉZET  
M 1:50

A méretek m-ben vannak megadva!

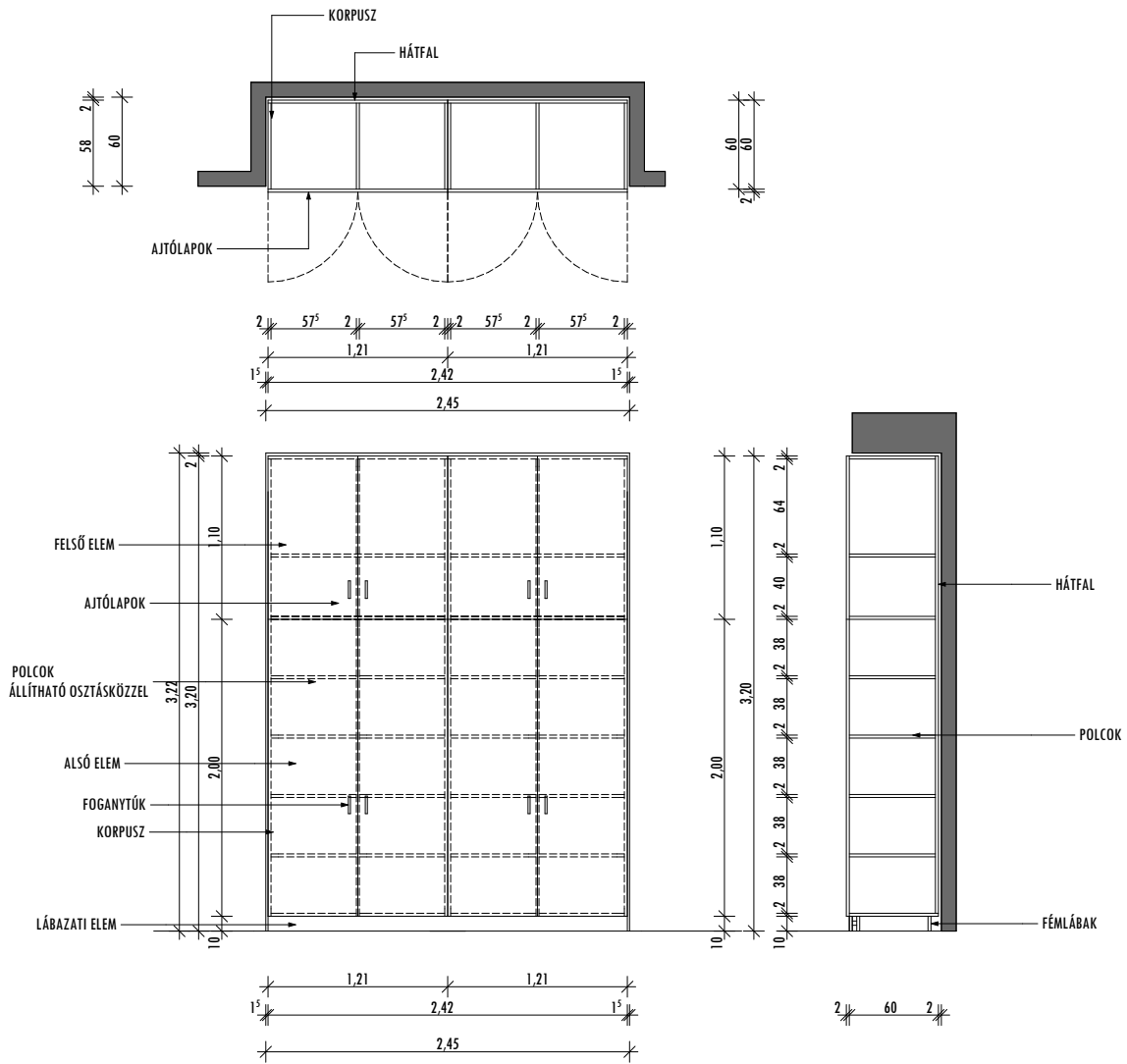


# BÚ 01

## FOLYOSÓI TÁROLÓSZEKRÉNY

- KORPUSZ,HÁTFAL,AJTÓK,POLCOK ÉS TAKARÓELEMÉK ANYAGA: 2 MM VTG ABS ÉLZÁRÁSÚ, 18 MM VTG FAUTÁNZATÚ LAMINÁLT BÚTORLAP VÁLASZTOTT TÍPUS SZINMINTAJA ALAPJÁN KÉTSZÁRNYÚ AJTÓVAL SZERELVE
- LÁBAK: SZINTEZHETŐ,SZÁLCSISZOLT ALUMÍNÍUM LÁBAK
- ÁLLÍTHATÓ POLCMAGASSÁG BIZTOSÍTÁSA
- FOGANTYÚK SZÁLCSISZOLT ALUMÍNÍUM
- BIZTONSÁGI AJTÓZÁRAK
- A BÚTOR FALFÜLKÉBE ÉPÜL, AMELY MÉRETÉT A GYÁRTÁS ELŐTT ELLENŐRIZNI KELL
- A BÚTORT HASZNÁLÓI IGÉNY ESETÉN FALHOZ RÖGZÍTETT MÓDON KELL BEÉPÍTENI

KÉSZÜL: 1 DB

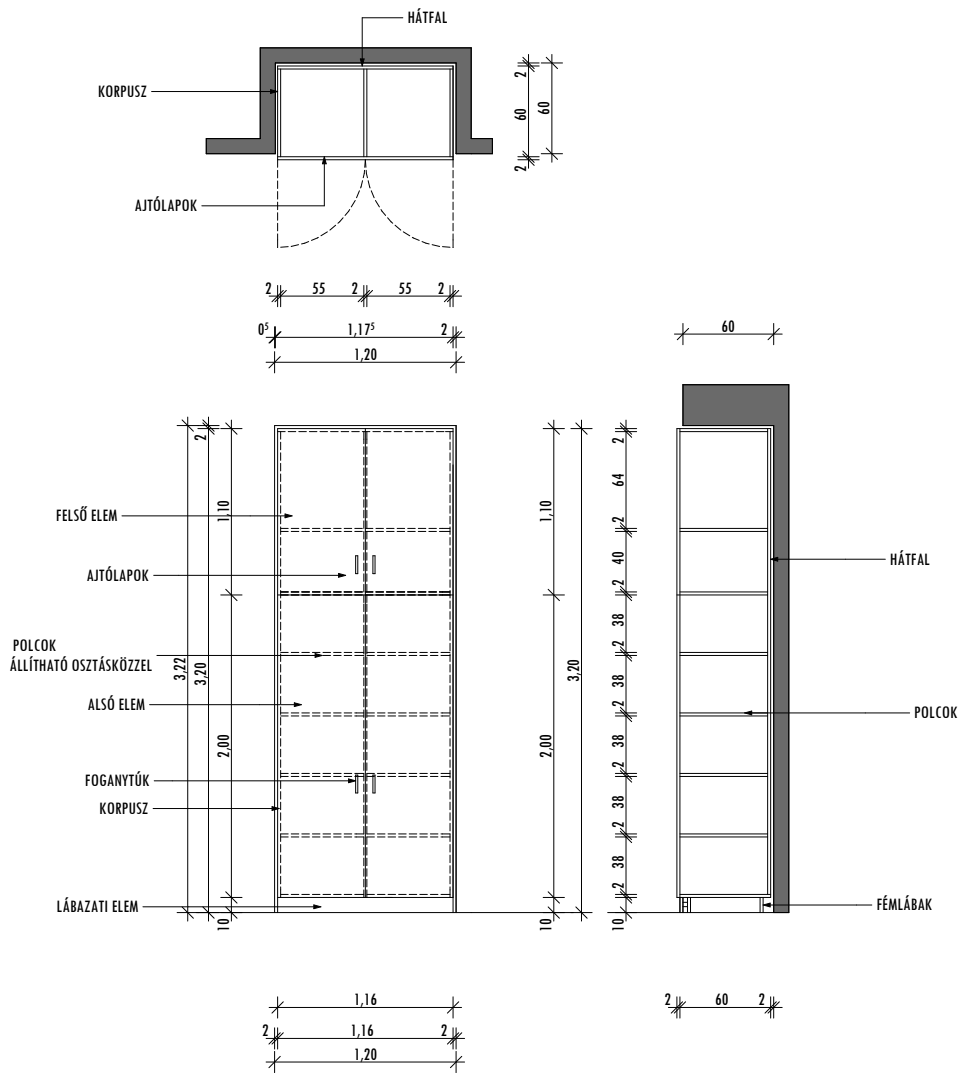


## BÚ O2

### FOLYOSÓI TÁROLÓSZEKRÉNY

- KORPUSZ, HÁTFAL, AJTÓK, POLCOK ÉS TAKARÓELEMEK ANYAGA: 2 MM VTG ABS ÉLZÁRÁSÚ, 18 MM VTG FAUTÁNZATÚ LAMINÁLT BÚTORLAP VÁLASZTOTT TÍPUS SZINMINTÁJA ALAPJÁN
- KÉTSZÁRNYÚ AJTÓVAL SZERELVE
- LÁBAK: SZINTEZHETŐ SZÁLCSISZOLT ALUMÍNIUM LÁBAK
- ÁLLÍTHATÓ POLCMAGASSÁG BIZTOSÍTÁSA
- FOGANTYÚK SZÁLCSISZOLT ALUMÍNIUM
- BIZTONSÁGI AJTÓZÁRAK
- A BÜTÖR FALFÜLKÉBE ÉPÜL, AMELY MÉRETÉT A GYÁRTÁS ELŐTT ELLENŐRIZNI KELL
- A BÜTÖRT HASZNÁLÓI IGÉNY ESETÉN FALHOZ RÖGZÍTETT MÓDON KELL BEÉPÍTENI

KÉSZÜL: 2 DB

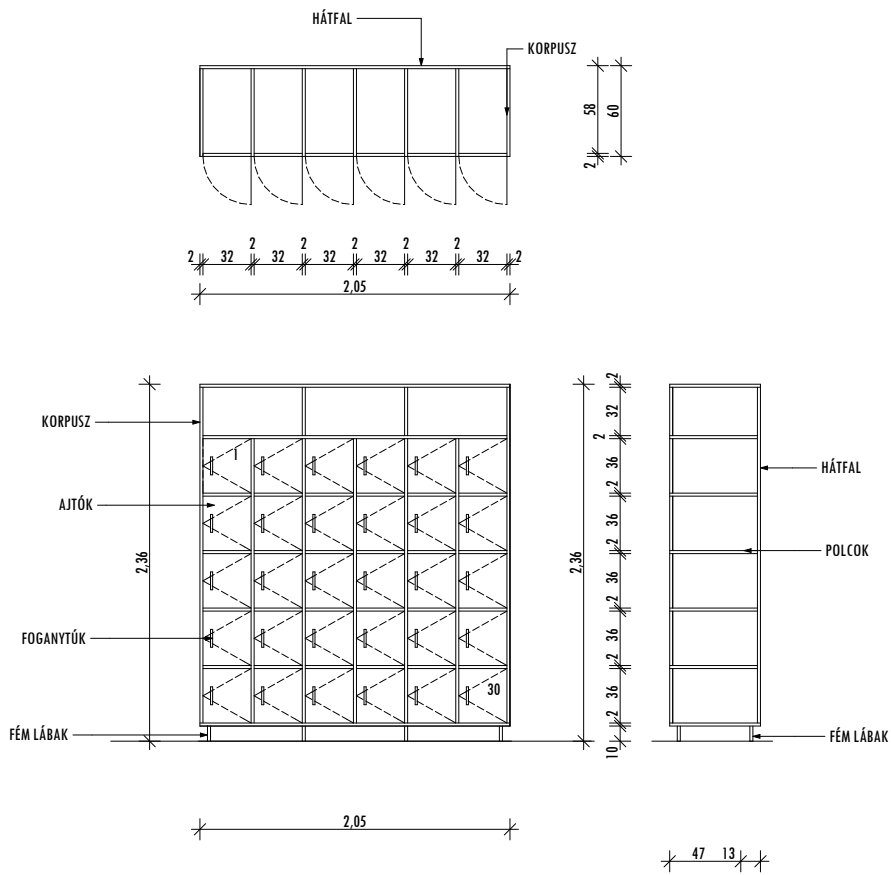


## BÚ 03

### RUHATÁROLÓTÁROLÓ SZEKRÉNY

- KORPUSZ, HÁTFAL, AJTÓK ÉS POLCOK ANYAGA: 2 MM VTG ABS ÉLZÁRÁSÚ, 18 MM VTG FAUTÁNZATÚ LAMINÁLT BÚTORLAP VÁLASZTOTT TÍPUS SZINMINTÁJA ALAPJÁN
- AJTÓKKAL SZERELVE
- LÁBAK: SZINTEZHETŐ, SZÁLCSISZOLT ALUMÍNIUM LÁBAK
- FIX POLCMAGASSÁG
- FOGANTYÚK SZÁLCSISZOLT ALUMÍNIUM
- A BÚTORT HASZNÁLÓI IGÉNY ESETÉN FALHOZ RÖGZÍTETT MÓDON KELL BEÉPÍTENI

KÉSZÜL: 2 DB

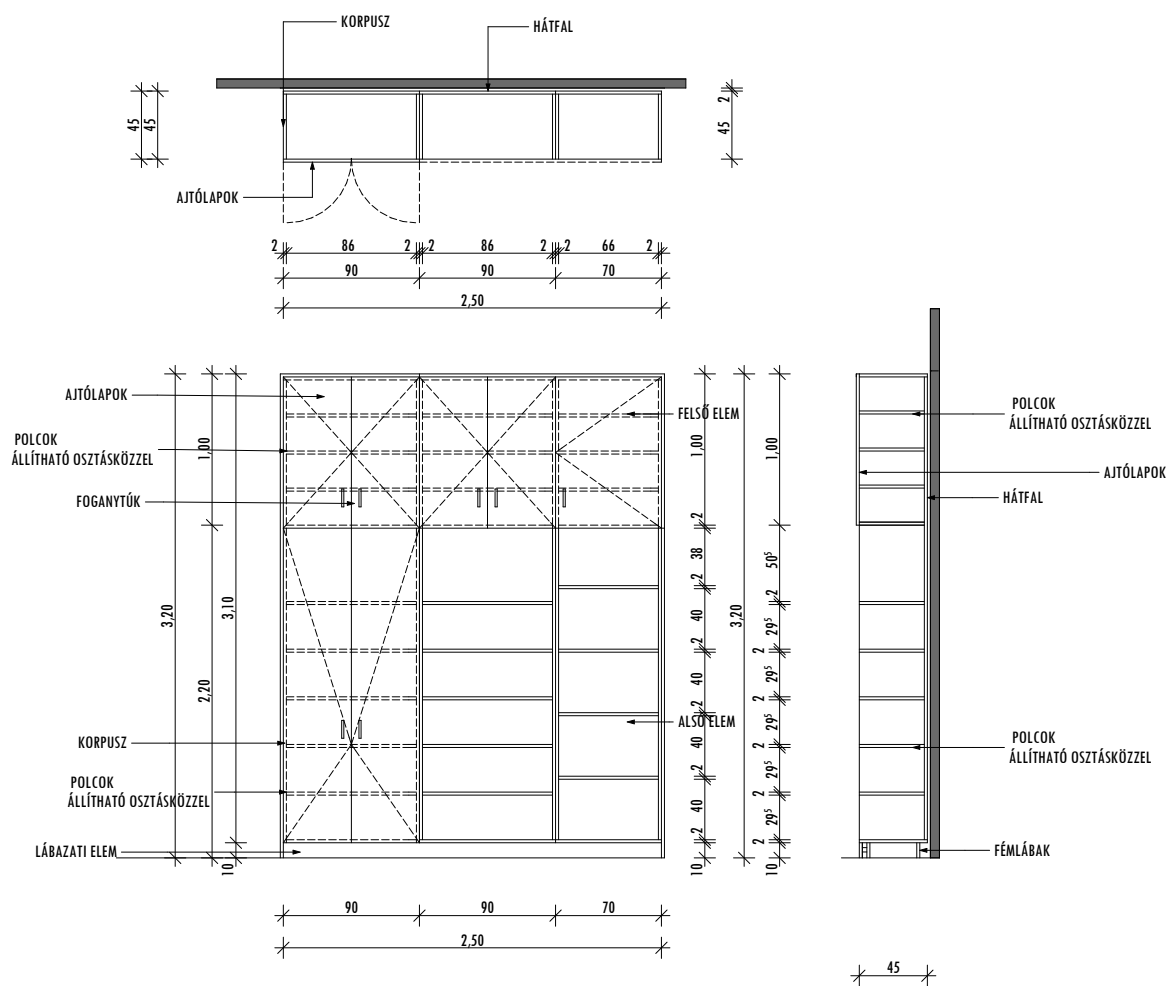


## BÚ 04

### FOGLALKOZATÓI TÁROLÓSZEKRÉNY

-KORPUSZ,HÁTFAL,AJTÓK,POLCOK ÉS TAKARÓELEMÉK ANYAGA: 2 MM VTG ABS ÉLZÁRÁSÚ, 18 MM VTG FAUTÁNZATÚ LAMINÁLT BÚTORLAP VÁLASZTOTT TÍPUS SZINMINTÁJA ALAPJÁN  
 KÉTSZÁRNYÚ AJTÓVAL,NYITOTT POLCOS ELEMekkel SZERELVE  
 -LÁBAK: SZINTEZHETŐ,SZÁLCSISZOLT ALUMÍNÍUM LÁBAK  
 -ÁLLÍTHATÓ POLCMAGASSÁG BIZTOSÍTÁSA  
 -FOGANTYÚK SZÁLCSISZOLT ALUMÍNÍUM  
 -A BÚTOR MÉRETÉT A GYÁRTÁS ELŐTT ELLENŐRIZNI KELL  
 -A BÚTORT HASZNÁLÓI IGÉNY ESETÉN FALHOZ RÖGZÍTETT MÓDON KELL BEÉPÍTENI

KÉSZÜL: 4 DB

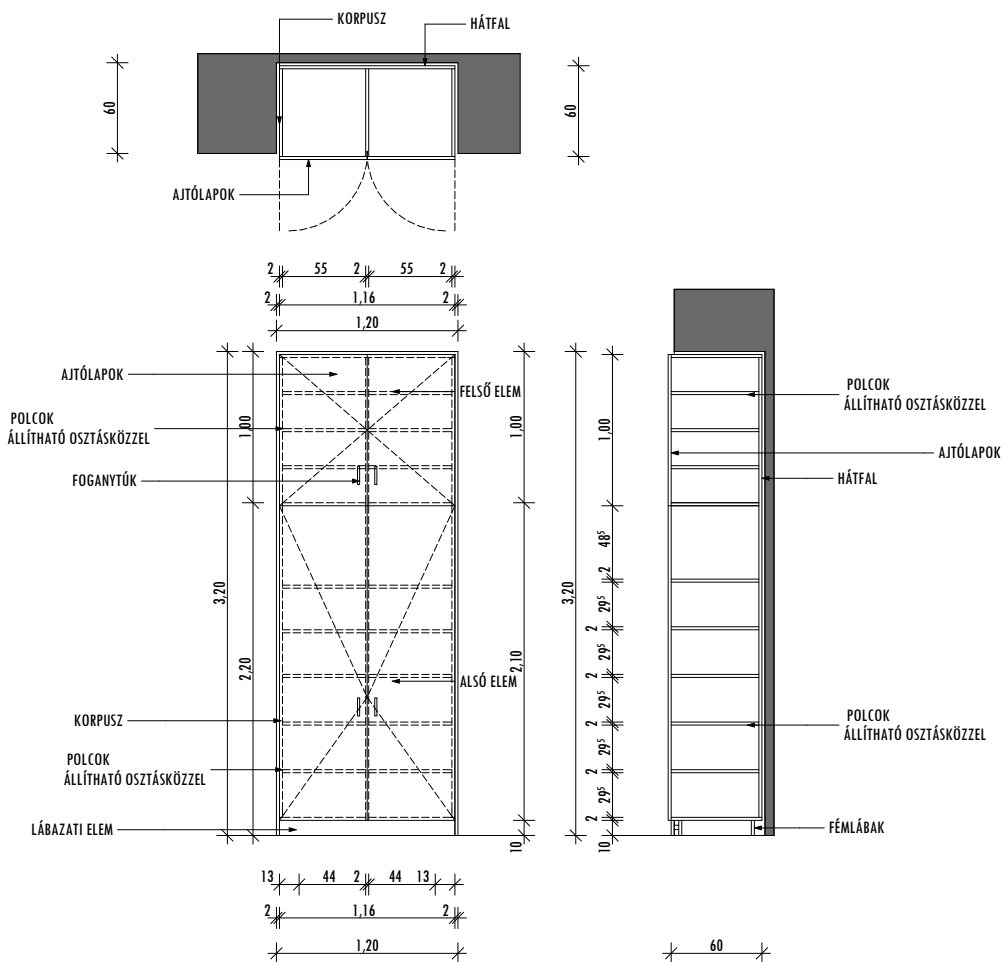


## BÚ 05

### FOGLALKOZATÓI TÁROLÓSZEKRÉNY

- KORPUSZ,HÁTFAL,AJTÓK,POLCOK ÉS TAKARÓELEMÉK ANYAGA: 2 MM VTG ABS ÉLZÁRÁSÚ, 18 MM VTG FAUTÁNZTÓ LAMINÁLT BÚTORLAP VÁLASZTOTT TÍPUS SZINMINTÁJA ALAPJÁN
- KÉTSZÁRNYÚ AJTÓVAL,NYITOTT POLCOS ELEMekkel SZERELVE
- LÁBAK: SZINTEZHETŐ,SZÁLCSISZOLT ALUMÍNIUM LÁBAK
- ÁLLÍTHATÓ POLCMAGASSÁG BIZTOSÍTÁSA
- FOGANTYÚK SZÁLCSISZOLT ALUMÍNIUM
- A BÚTOR FALFÜLKÉBE ÉPÜL, AMELY MÉRETÉT A GYÁRTÁS ELŐTT ELLENŐRIZNI KELL
- A BÚTORT HASZNÁLÓI IGÉNY ESETÉN FALHOZ RÖGZÍTETT MÓDON KELL BEÉPÍTENI

KÉSZÜL: 2 DB



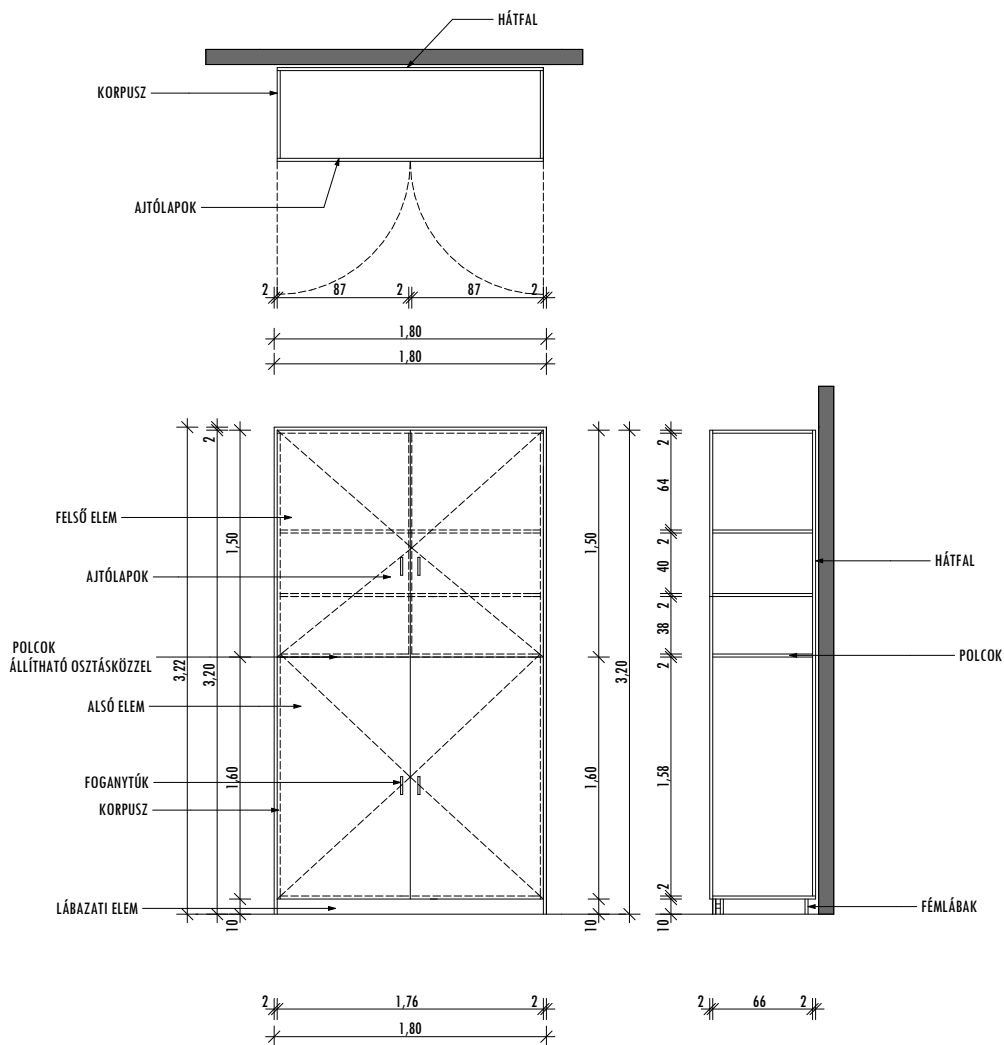


# BÚ 06

## FOLYOSÓI TÁROLÓSZEKRÉNY

- KORPUSZ, HÁTFAL, AJTÓK, POLCOK ÉS TAKARÓELEM NYAGA: 2 MM VTG ABS ÉLZÁRÁSÚ, 18 MM VTG FAUTÁNZATÚ LAMINÁLT BÚTORLAP VÁLASZTOTT TÍPUS SZÍNMINTÁJA ALAPJÁN
- KÉTSZÁRNYÚ AJTÓVAL SZERELVE
- LÁBAK: SZINTEZHETŐ SZÁLCSISZOLT ALUMÍNIMUM LÁBAK
- ÁLLÍTHATÓ POLCMAGASSÁG BIZTOSÍTÁSA
- FOGANTYÚK SZÁLCSISZOLT ALUMÍNIMUM
- BIZTONSÁGI AJTÓZÁRAK
- A BÚTOR MÉRETÉT A GYÁRTÁS ELŐTT ELLENŐRIZNI KELL
- A BÚTORT HASZNÁLÓI IGÉNY ESETÉN FALHOZ RÖGZÍTETT MÓDON KELL BEÉPÍTENI

KÉSZÜL: 4 DB

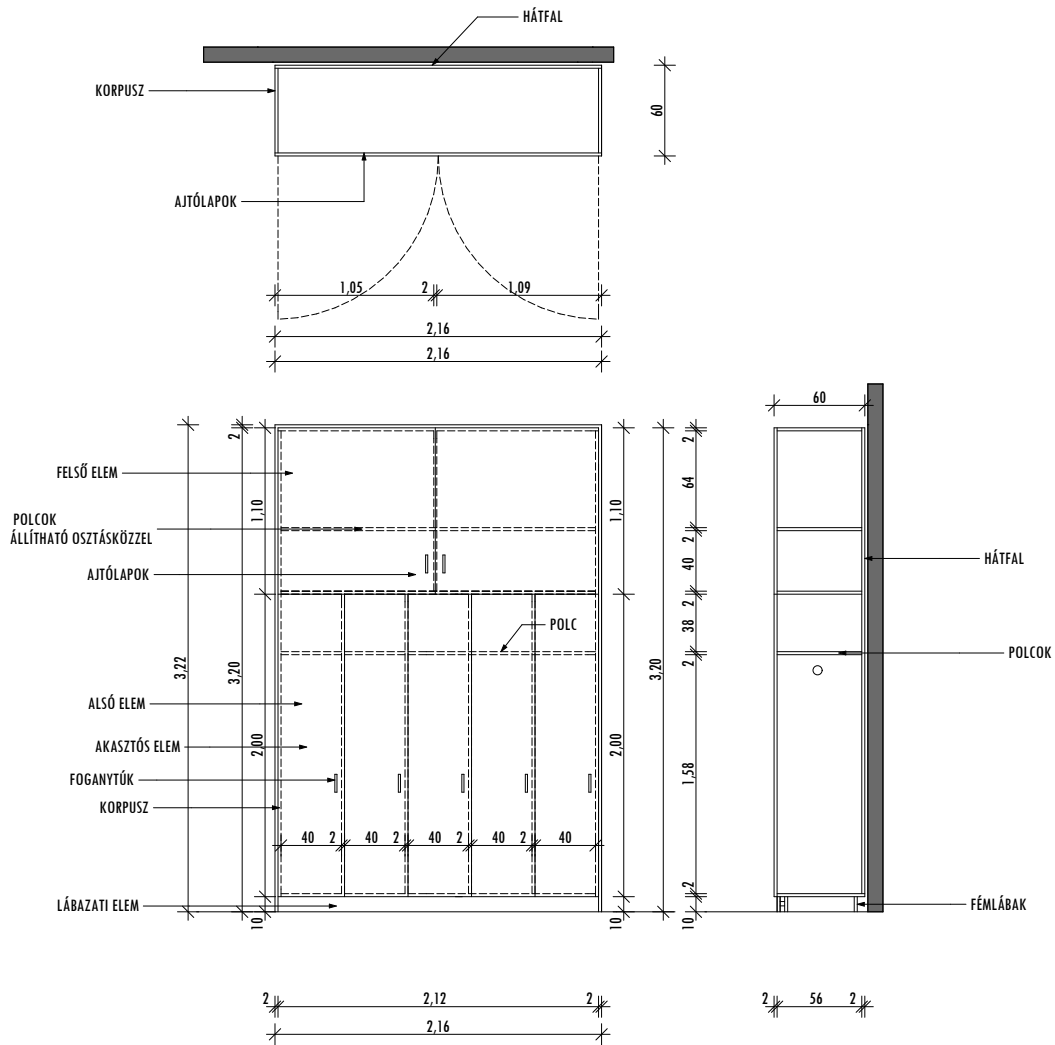


## BÚ 07

### ÖLTÖZŐI TÁROLÓSZEKRENY

- KORPUSZ,HÁTFAL,AJTÓK,POLCOK ÉS TAKARÓELEMÉK ANYAGA: 2 MM VTG ABS ÉLZÁRÁSÚ, 18 MM VTG FAUTÁNZATÚ LAMINÁLT BÚTORLAP VÁLASZTOTT TÍPUS SZINMINTÁJA ALAPJÁN
- KÉTSZÁRNYÚ AJTÓVAL SZERELVE
- LÁBAK: SZINTEZHETŐ SZÁLCSISZOLT ALUMÍNIUM LÁBAK
- ÁLLÍTHATÓ POLCMAGASSÁG BIZTOSÍTÁSA
- FOGANTYÚK SZÁLCSISZOLT ALUMÍNIUM
- BIZTONSÁGI AJTÓZÁRAK
- A BÚTOR MÉRETÉT A GYÁRTÁS ELŐTT ELLENŐRIZNI KELL
- A BÚTORT HASZNÁLÓI IGÉNY ESETÉN FALHOZ RÖGZÍTETT MÓDON KELL BEÉPÍTENI

KÉSZÜL: 3 DB

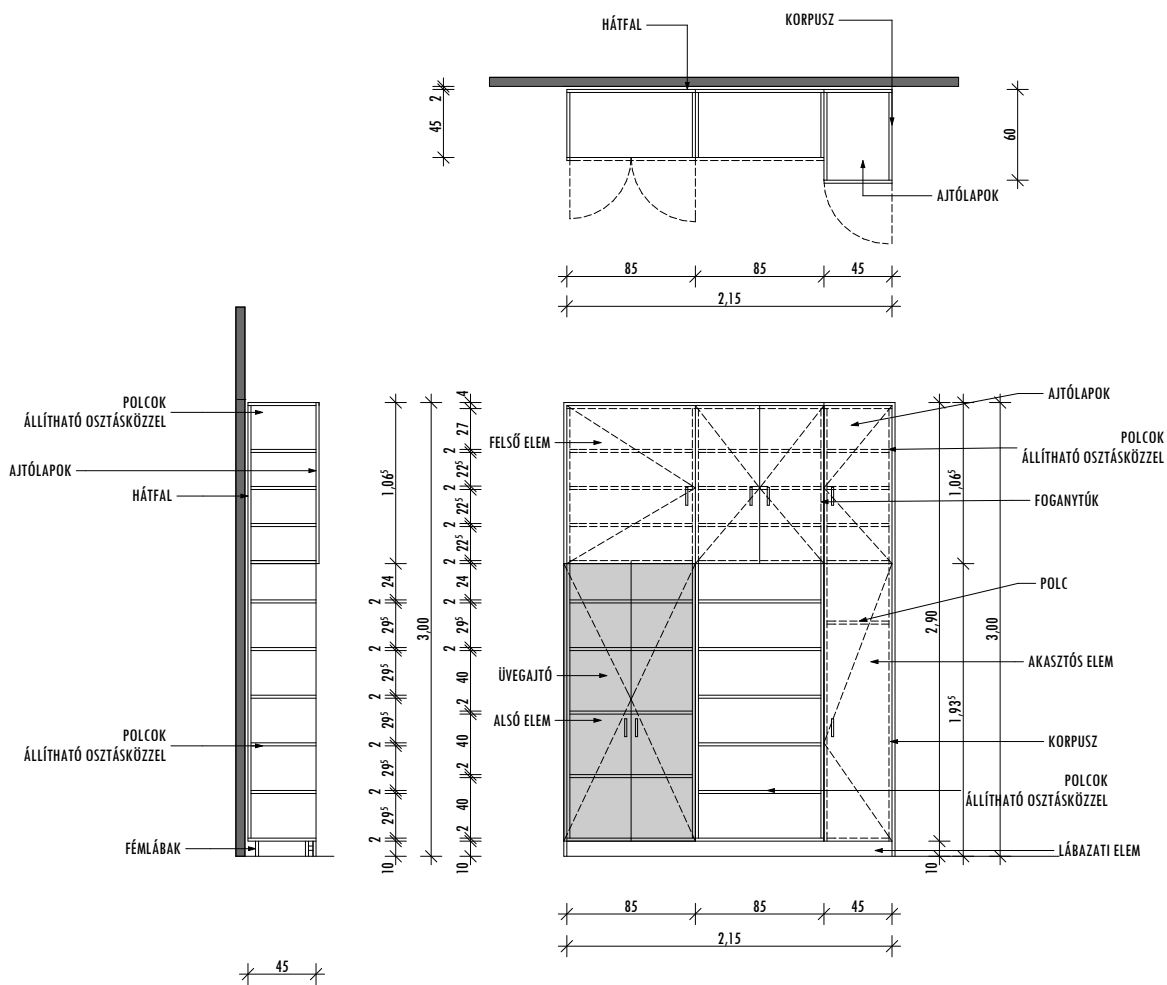


## BÚ 08

### IRODAI TÁROLÓSZEKRÉNY

- KORPUSZ, HÁTFAL, AJTÓK, POLCOK ÉS TAKARÓELEMEK ANYAGA: 2 MM VTG ABS ÉLZÁRÁSÚ, 18 MM VTG FAUTÁNZATÚ LAMINÁLT BÚTORLAP VÁLASZTOTT TÍPUS SZINMINTÁJA ALAPJÁN
- KÉTSZÁRNYÚ AJTÓVAL, NYITOTT POLCOS ELEMekkel SZERELVE
- LÁBAK: SZINTEZHETŐ, SZÁLCSISZOLT ALUMÍNÍUM LÁBAK
- ÁLLÍTHATÓ POLCMAGASSÁG BIZTOSÍTÁSA
- FOGANYTÚK SZÁLCSISZOLT ALUMÍNÍUM
- A BÚTOR MÉRETÉT A GYÁRTÁS ELŐTT ELLENŐRIZNI KELL
- A BÚTORT HASZNÁLÓI IGÉNY ESETÉN FALHOZ RÖGZÍTETT MÓDON KELL BEÉPÍTENI

KÉSZÜL: 1 DB + 1 DB TÜKÖRKÉP ÖSSZESEN : 2 DB

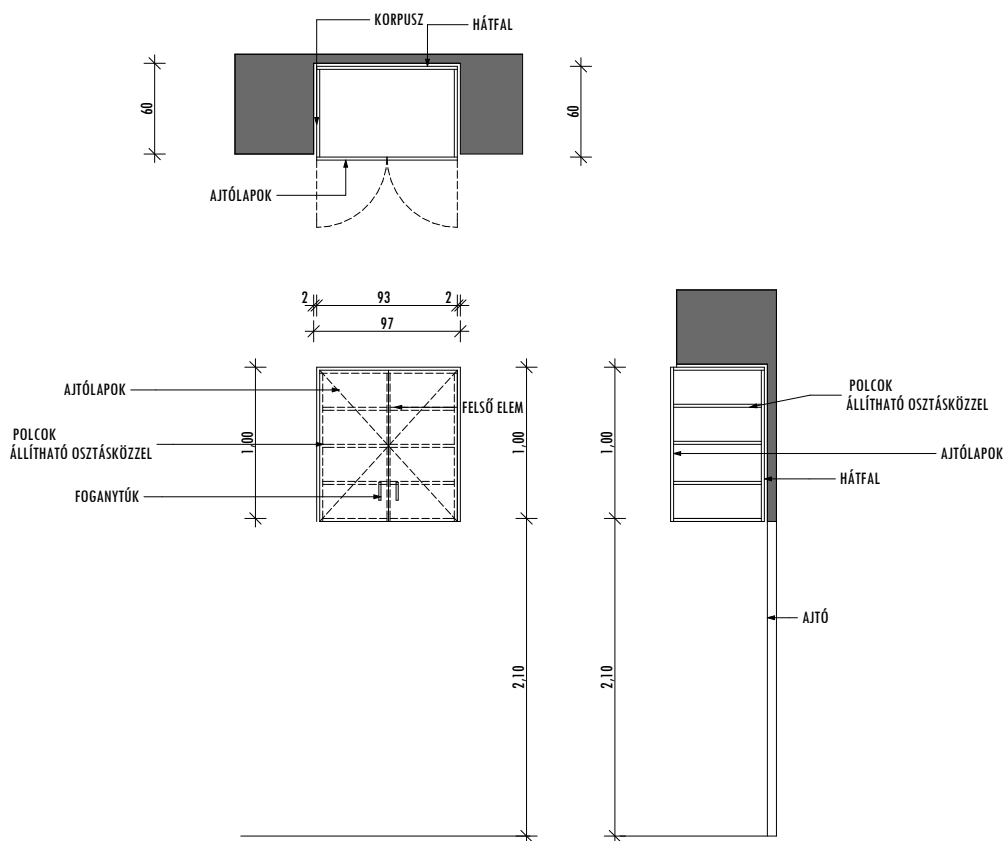


## BÚ 09

### IRODAI TÁROLÓSZEKRÉNY

- KORPUSZ,HÁTFAL,AJTÓK,POLCOK ÉS TAKARÓELEM EK ANYAGA: 2 MM VTG ABS ÉLZÁRÁSÚ, 18 MM VTG FAUTÁNZATÚ LAMINÁLT BÚTORLAP VÁLASZTOTT TÍPUS SZINMINTÁJA ALAPJÁN
- KÉTSZÁRNYÚ AJTÓVAL NYITOTT POLCOS ELEM EKEL SZERELVE
- LÁBAK: SZINTEZHETŐ,SZÁLCSISZOLT ALUMÍNIUM LÁBAK
- ÁLLÍTHATÓ POLCMAGASSÁG BIZTOSÍTÁSA
- FOGANTYÚK SZÁLCSISZOLT ALUMÍNIUM
- A BÚTOR FALFÜLKÉBE ÉPÜL, AMELY MÉRETÉT A GYÁRTÁS ELŐTT ELLENŐRIZNI KELL
- A BÚTORT HASZNÁLÓI IGÉNY ESETÉN FALHOZ RÖGZÍTETT MÓDON KELL BEÉPÍTENI

KÉSZÜL: 2 DB

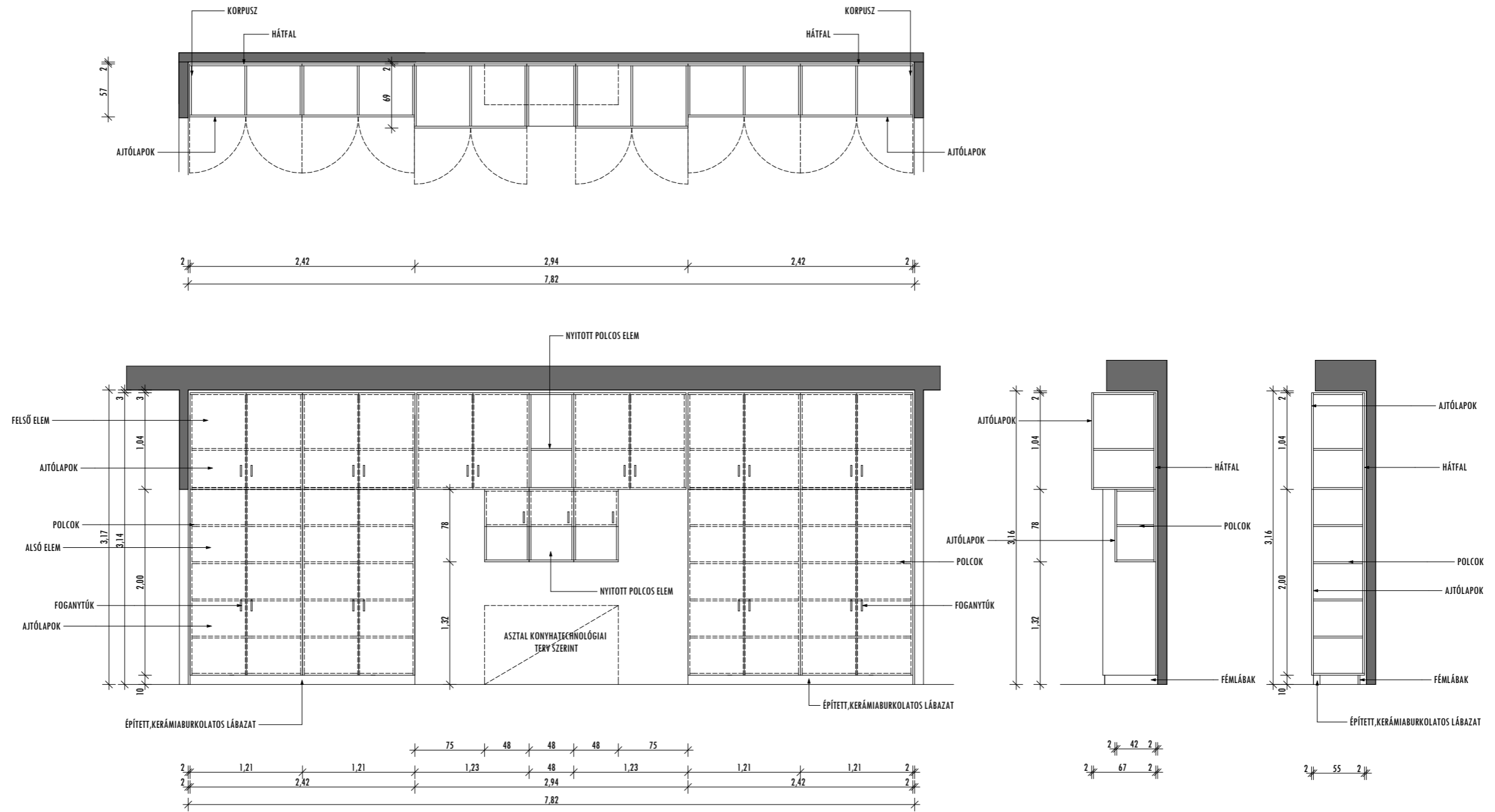


# BÚ 10

## KONYHAI TÁROLÓSZEKRENY

- KORPUSZ,HÁTFAL,AJTÓK,POLCOK ÉS TAKARÓELEMK ANYAGA: 2 MM VTG ABS ÉLZÁRÁSÚ, 18 MM VTG FAUTÁNZATÚ LAMINÁLT BÚTORLAP VÁLASZTOTT TÍPUS SZINMINTÁJA ALAPJÁN KÉTSZÁRNYÚ AJTÓVAL SZERELVE
- LÁBAK: SZINTEZHETŐ,SZÁLCSISZOLT ALUMÍNÍUM LÁBAK ÉS ÉPÍTETT,KERÁMIABURKOLATOS LÁBAZATI ELEM
- ÁLLÍTHATÓ POLCMAGASSÁG BIZTOSÍTÁSA
- FOGANTYÚK SZÁLCSISZOLT ALUMÍNÍUM
- BIZTONSÁGI AJTÓZÁRAK
- A BÚTOR FALFÜLKÉBE ÉPÜL, AMELY MÉRETÉT A GYÁRTÁS ELŐTT ELLENŐRIZNI KELL
- A BÚTORT FALHOZ RÖGZÍTETT MÓDON KELL BEÉPÍTENI

KÉSZÜL: 1 DB



# BÚ 11

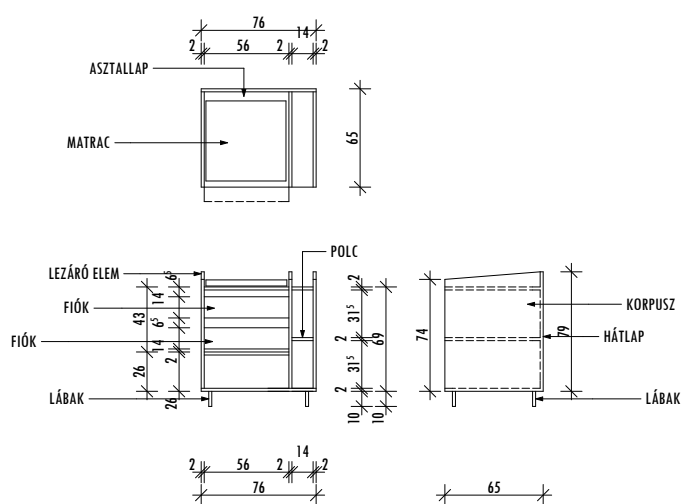
1	Jel			
2	Megnevezés	Pelenkázó asztal		
3	Típus	egyedi gyártású asztal		
4	Kőműves nyílásméret:			
5	Darab/szint:			
	összesen:	0.	T.	összesen
		2	0	2 darab
6	Falszerkezet	igény esetén meglévő falhoz rögzítve		
7	Parapet	-		
8	Korpusz:	korpusz, takaróelemek és a hátlap anyaga 18 mm vastag bútortalap, 2 mm vastag ABS élzárással		
9	Ajtók, polcok:	korpusz és polcok anyaga 18 mm vastag bútortalap, 2 mm vastag ABS élzárással,		
10	Lábak	szintezhető szálcsiszolt alumínium lábak, kívül bútortalap lábazati elemmel takarva		
11	Felületkezelés	laminált felületek választott színminta alapján		
12	Vasalat	bútorvasalatok, a polcok állítható magasságát biztosítani kell		
13	Zár			
14	Fogantyú	szálcsiszolt alumínium fogantyúk		
15	Üvegezés	-		
16	Megjegyzés	Beépítés előtt a méreteket a helyszínen ellenőrizni kell! Igény esetén a bútort a falhoz kell rögzíteni! A bútorzat részelemeit, valamint a pillértakarások méretét a helyszínen pontosítani kell!		

## JELLEGRAJZ

M 1:50

A méretek cm-ben vannak megadva!

-KORPUSZ, ASZTALLAP, FIÓKOK ÉS POLCOK ANYAGA: 2 MM VTG ABS ÉLZÁRÁSÚ, 18 MM VTG FAUTÁNZATÚ  
LAMINÁLT BÚTORTALAP VÁLASZTOTT TÍPUS SZÍNMINTÁJA ALAPJÁN  
-LÁBAK: SZINTEZHETŐ, SZÁLCSISZOLT ALUMÍNÍUM LÁBAK  
-FIX POLCMAGASSÁG ÉS ZDB FIÓKOS ELEM  
-5 CM VASTAG VÍZÁLLÓ MÜBÖR BEVONATÚ SZIVACSBETÉTES MATRAC  
-A BÚTOR A 04 HELYSÍGBEN LÉVŐ BÚTORMINTA ALAPJÁN KÉSZÜLŐN  
HASZNÁLÓI IGÉNY ESETÉN FALHOZ RÖGZÍTETT MÓDON



# BÚ 12

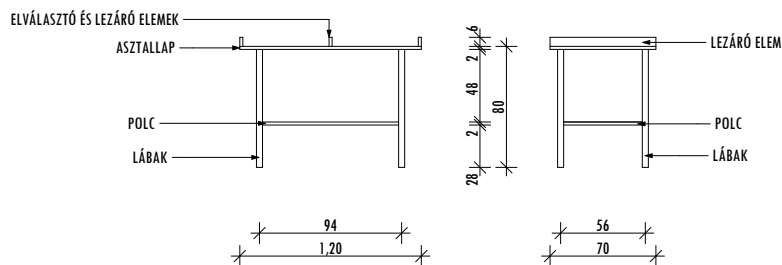
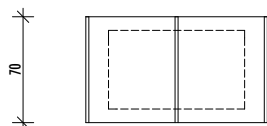
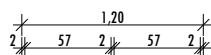
1	Jel			
2	Megnevezés	Ölőztető asztal		
3	Típus	egyedi gyártású asztal		
4	Kőműves nyílásméret:			
5	Darab/szint:			
	összesen:	0.	T.	összesen
		2	0	2 darab
6	Falszerkezet	igény esetén meglévő falhoz rögzítve		
7	Parapet	-		
8	Korpusz:	korpusz, takaróelemek és a hátlap anyaga 18 mm vastag bútorlap, 2 mm vastag ABS élzárással		
9	Ajtók, polcok:	korpusz és polcok anyaga 18 mm vastag bútorlap, 2 mm vastag ABS élzárással,		
10	Lábak	szintezhető szálcsiszolt alumínium lábak, kívül bútorlap lábazati elemmel takarva		
11	Felületkezelés	laminált felületek választott színminta alapján		
12	Vasalat	bútorvasalatok, a polcok állítható magasságát biztosítani kell		
13	Zár			
14	Fogantyú			
15	Üvegezés	-		
16	Megjegyzés	Beépítés előtt a méreteket a helyszínen ellenőrizni kell! Igény esetén a bútort a falhoz kell rögzíteni! A bútorzat részelemeit, valamint a pillértakarások méretét a helyszínen pontosítani kell!		

## JELLEGRAJZ

M 1:50

A méretek cm-ben vannak megadva!

-ASZTALLAP,ELVÁLASZTÓ ELEMÉK ÉS POLCOK ANYAGA: 2 MM VTG ABS ÉLZÁRÁSÚ, 18 MM VTG FAUTÁNZATÚ LAMINÁLT BÚTORLAP VÁLASZTOTT TÍPUS SZÍNMINTÁJA ALAPJÁN  
-LÁBAK: SZÁLCSISZOLT ALUMÍNIMUM LÁBAK  
-FIX POLCMAGASSÁG ÉS ZDB FIÓKOS ELEM  
-A BÚTOR A 04 HELYSÉGBEN LÉVŐ BÚTORMINTA ALAPJÁN KÉSZÜLJÖN  
HASZNÁLÓI IGÉNY ESETÉN FALHOZ RÖGZÍTETT MÓDON



# BÚ 13

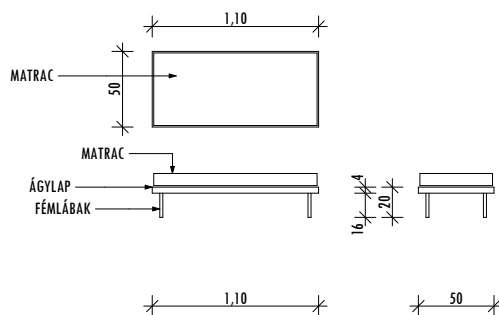
1	Jel			
2	Megnevezés	Törülköztető ágy		
3	Típus	egyedi gyártású asztal		
4	Kőműves nyílásméret:			
5	Darab/szint:			
	összesen:	0.	T.	összesen
		2	0	2 darab
6	Falszerkezet	igény esetén meglévő falhoz rögzítve		
7	Parapet	-		
8	Korpusz:	asztallap anyaga 36 mm vastag bútortalap, 2 mm vastag ABS élzárással		
9	Ajtók, polcok:			
10	Lábak	szintezhető szálcsiszolt alumínium lábak, kívül bútortalap lábazati elemmel takarva		
11	Felületkezelés	laminált felületek választott színminta alapján		
12	Vasalat			
13	Zár			
14	Fogantyú			
15	Üvegezés	-		
16	Megjegyzés	Beépítés előtt a méreteket a helyszínen ellenőrizni kell! Igény esetén a bútort a falhoz kell rögzíteni! A bútortartó részelemeit, valamint a pillértakarások méretét a helyszínen pontosítani kell!		

## JELLEGRAJZ

M 1:50

A méretek cm-ben vannak megadva!

-ÁGYLAP ANYAGA: 2 MM VTG ABS ÉLZÁRÁSÚ, 36 MM VTG FAUTÁNZATÚ  
LAMINÁLT BÚTORTALAP VÁLASZTOTT TÍPUS SZÍNMINTÁJA ALAPJÁN  
-LÁBAK: SZÁLCSISZOLT ALUMÍNIMUM LÁBAK  
- 8 CM VASTAG VÍZÁLLÓ MŰBŐR BEVONATÚ SZIVACSBETÉTES MATRAC  
-A BÚTORT A 05 HELYSÉGBEN LÉVŐ BÚTORMINTA MÓDOSÍTÁSA ALAPJÁN KÉSZÜLŐN





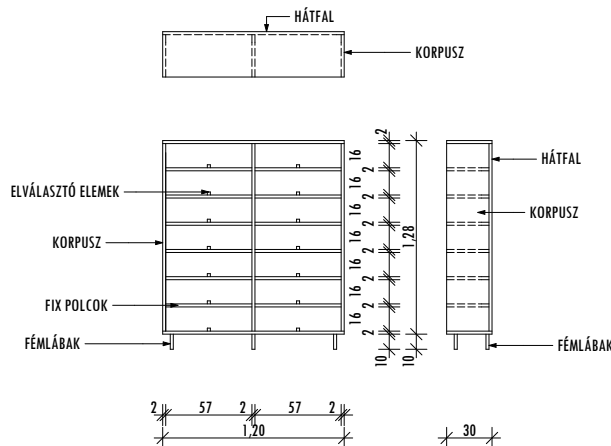
# BÚ 14

1	Jel			
2	Megnevezés	Tisztasági csomag tároló szekrény		
3	Típus	egyei gyártású asztal		
4	Kőműves nyílásméret:			
5	Darab/szint:			
	összesen:	0.	T.	összesen
		2	0	2 darab
6	Falszerkezet	igény esetén meglévő falhoz rögzítve		
7	Parapet	-		
8	Korpusz:	korpusz, takaróelemek és a hátfal anyaga 18 mm vastag bútortalap, 2 mm vastag ABS élzárással		
9	Ajtók, polcok:	korpusz és polcok anyaga 18 mm vastag bútortalap, 2 mm vastag ABS élzárással,		
10	Lábak	szintezhető szálciszolt alumínium lábak, kívül bútortalap lábazati elemmel takarva		
11	Felületkezelés	laminált felületek választott színminta alapján		
12	Vasalat	bútorvasalatok, a polcok állítható magasságát biztosítani kell		
13	Zár			
14	Fogantyú			
15	Üvegezés	-		
16	Megjegyzés	Beépítés előtt a méreteket a helyszínen ellenőrizni kell! Igény esetén a bútort a falhoz kell rögzíteni! A bútorzat részelemeit, valamint a pillértakarások méretét a helyszínen pontosítani kell!		

JELLEGRAJZ  
M 1:50

A méretek cm-ben vannak megadva!

-KORPUSZ,HÁTFAL, ÉS POLCOK ANYAGA: 2 MM VTG ABS ÉLZÁRÁSÚ, 18 MM VTG FAUTÁNZATÚ LAMINÁLT BÚORTALAP VÁLASZTOTT TÍPUS SZÍNMENTÁJA ALAPJÁN  
-LÁBAK: SZINTEZHETŐ, SZÁLCISZOLT ALUMÍNIUM LÁBAK  
-FIX POLCMAGASSÁG  
-A BÚTOR A 05 HELYSÉGBEN LÉVŐ BÚTORMINTA MÓDOSÍTÁSA ALAPJÁN KÉSZÜLJÖN  
HASZNÁLÓI IGÉNY ESETÉN FALHOZ RÖGZÍTETT MÓDON



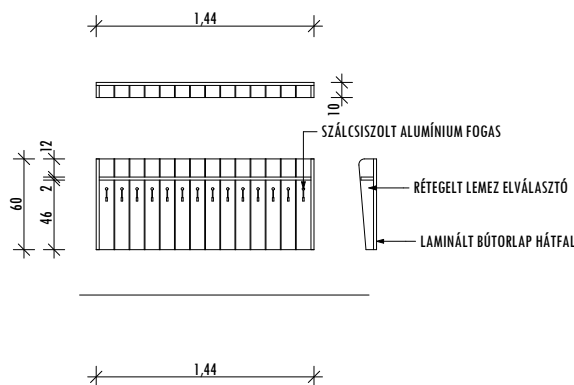
# BÚ 15

1	Jel			
2	Megnevezés	Pohár és törülközőtartó polc		
3	Típus	egyedi gyártású polc		
4	Kőműves nyílásméret:			
5	Darab/szint:			
	összesen:	0.	T.	összesen
		4	0	4 darab
6	Falszerkezet	meglévő falhoz rögzítve		
7	Parapet	-		
8	Korpusz:	korpusz, takaróelemek és a hátlap anyaga 18 mm vastag bútortalap, 2 mm vastag ABS élzárással		
9	Ajtók, polcok:	elválasztók lakkozott rétegelt lemez		
10	Lábak			
11	Felületkezelés	laminált felületek választott színminta alapján		
12	Vasalat			
13	Zár			
14	Fogantyú	szálcsiszolt alumínium akasztók 14 db elemenként		
15	Üvegezés	-		
16	Megjegyzés	Beépítés előtt a méreteket a helyszínen ellenőrizni kell! Igény esetén a bútort a falhoz kell rögzíteni! A bútortat részelemeit, valamint a pillértakarások méretét a helyszínen pontosítani kell!		

JELLEGRAJZ  
M 1:50

A méretek cm-ben vannak megadva!

- KORPUSZ ÉS POLC ANYAGA: 2,5 CM VTG FÓZOLT,CSISZOLT LAKKOZOTT FENYŐFA
- ELVÁLASZTÓ ELEM ANYAGA: 0,8 CM LAKKOZOTT RÉTEGELT FALEMEZ
- AKASZTÓK:SZÁLCSISZOLT ALUMÍNÍUM
- A BÚTOR A 05 HELYSÉGBEN LÉVŐ BÚTORMINTA ALAPJÁN KÉSZÜLJÖN



# BÚ 16

1	Jel			
2	Megnevezés	Fogas		
3	Típus	egyedi gyártású fogas		
4	Kőműves nyílásméret:			
5	Darab/szint:			
	összesen:	0.	T.	összesen
		4	0	4 darab
6	Falszerkezet	meglévő falhoz rögzítve		
7	Parapet	-		
8	Korpusz:	hátlap anyaga 18 mm vastag bútorlap, 2 mm vastag ABS élzárással		
9	Ajtók, polcok:			
10	Lábak			
11	Felületkezelés	laminált felületek választott színminta alapján		
12	Vasalat			
13	Zár			
14	Fogantyú	szálcsiszolt alumínium akasztók 14 db elemenként		
15	Üvegezés	-		
16	Megjegyzés	Beépítés előtt a méreteket a helyszínen ellenőrizni kell! Igény esetén a bútort a falhoz kell rögzíteni! A bútorzat részelemeit, valamint a pillértakarások méretét a helyszínen pontosítani kell!		

JELLEGRAJZ  
M 1:50

A méretek cm-ben vannak megadva!

