

TOP-6.2.1-16 azonosító számú "Családbarát, munkába állást segítő intézmények, közszolgáltatások fejlesztése" című pályázathoz benyújtott "Bölcsődefejlesztés Nyíregyháza Megyei Jogú Város Önkormányzatánál" megnevezésű pályázat keretében a Nyíregyháza, Vécsey köz 31. sz. alatt lévő "5. SZ. ŐZIKE BÖLCSŐDE" meglévő épületének felújításához és korszerűsítéséhez

KIVITELI TERV

ÉPÍTÉSZET

## Konszignáció

HELYSZÍN:

NYÍREGYHÁZA, VÉCSEY KÖZ 31.

MEGRENDELŐ:

NYÍREGYHÁZA MEGYEI JOGÚ VÁROS ÖNKORMÁNYZATA  
4400 NYÍREGYHÁZA, KOSSUTH TÉR 1.

FELELŐS ÉPÍTÉSZ TERVEZŐ:



BALÁZS TIBOR  
É-1-15-0003

TERVEZŐ MUNKATÁRSAK:

BALÁZS BÁLINT  
BARCA BALÁZS  
SZABÓ ZOLTÁN

2018.02.28.

E-14

#### MEGJEGYZÉS:

Az építészeti, gépészeti, elektromos, konyhatechnológiai tervek, műszaki leírások és költségvetések együttesen tartalmazzák az épületre vonatkozó összes információt, együtt kezelendők!

A terveken, konszignációkban, műszaki leírásokban és a költségvetésben meghatározott anyagokkal, szakipari szerkezetekkel, berendezésekkel azonos műszaki paraméterekkel és esztétikai megjelenéssel bíró, más típusú anyagokat, szakipari szerkezeteket és berendezéseket is meg lehet ajánlani, be lehet építeni!

#### FONTOS:

A nyílászárók gyártása előtt, a helyszínen, az épület bontási munkáinak elvégzése után a méreteket ellenőrizni kell!  
Az új belső nyílászárók már meglévő nyílászárók helyére kerülnek. A nyílászárók beépítése meglévő és új szerkezetekbe történik. Egyes esetekben a meglévő nyílásokat szélesíteni, magasítani szükséges.

Azon helyiségekben, ahol a bölcsődés gyermekek megfordulhatnak, az ajtókba kiegészítő - külön kapható - biztonsági ajtórácsot szükséges beépíteni!

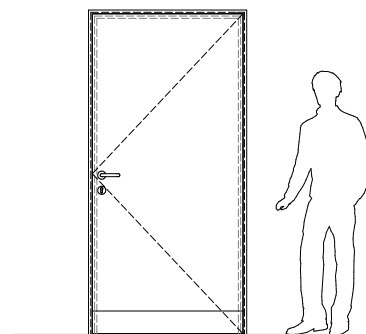
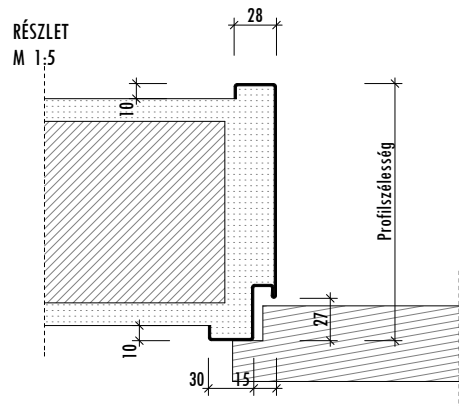
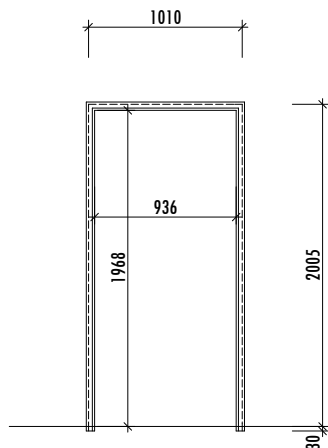
A ragasztott biztonsági üvegezés esetén az alkalmazott fólia típusa PVB (szakítónyúlás: 300%, szakítószilárdság: 20 N/mm<sup>2</sup>)

1		Jel		<b>BAJT01</b>	
2	Megnevezés	Bölcsődei helyiség ajtó			
3	Típus	Egyszárnyú, tömör ajtó			
4	Kőműves nyílásméret:	1010/2005 mm	Névleges ajtó méret: 1000/2000 mm	A nyílászáró meglévő, megmaradó nyílásba kerül!	
5	Darab/szint:	0.	1	összesen	
	jobbos/balos:	2/10	0/0	2/10	
	összesen:	12	0	12	
6	Falszerkezet	Meglévő és új szerkezet			
7	Parapet	0 cm, ajtótok elhelyezése 30 mm padlóbenyúlással			
8	Küszöb	burkolatváltó küszöb			
9	Könyöklő	-			
10	Párkány	-			
11	Tok	horganyzott acél alapanyag, standard DIN méretű VFL típusú acél átfogó tok			
12	Szárny / Lap	Az ajtólap vastagsága 40 mm. Az ajtólap magja 32 mm vastag furatolt faforgácslap lemezbetétből készül, két oldalon 3 mm-es MDF hordozóval. Az MDF hordozóra 0,8 mm vastag CPL lemez kerül. Az ajtólap éle és falc 67 mm-es keményfa lécből készül.			
13	Felületkezelés	CPL felülettel választott színben (javaslat: fehér)			
14	Falc	67 mm-es keményfa álléc			
15	Vasalat	2 db V0026-os pánttal acéltokra szerelve			
16	Zár	igény szerint BB, vagy PZ zártest			
17	Kilincs	típus szerinti rozsdamentes acél alapanyagból, szálciszolt felülettel, rozettás			
18	Üvegezés	-			
19	Tartozékok	az ajtólap alján 15 cm magas fémlemez "rugdosó"			
20	Követelmények	lágy ütközésű			
21	Tömítés	típus szerinti gumitömítés			
22	Megjegyzés	A nyílászáró meglévő, megmaradó nyílásba kerül beépítésre! Az előző nyílászáró bontása után a méreteket a helyszínen ellenőrizni kell! A rendelt új nyílászáró méretét a bontás utáni méréshez kell igazítani!			

**HOMLOKZATI NÉZET**  
M 1:50

A méretek mm-ben vannak megadva!

rendelési (névleges) méret: 1000\*2000  
nyílás méret: 1010\*2005  
tok belméret: 936\*1968

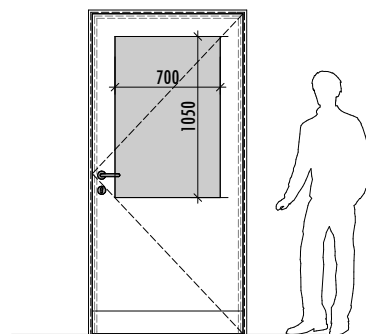
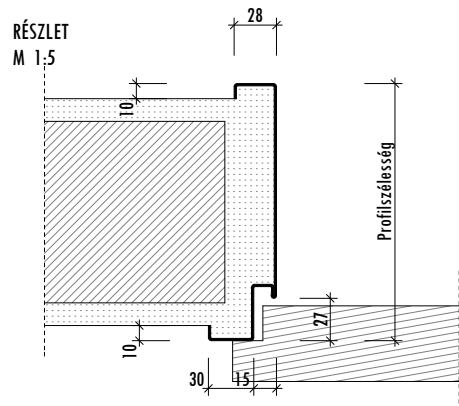
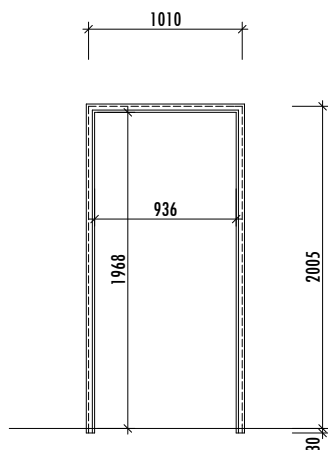


1		Jel		<b>BAJT02</b>	
2	Megnevezés	Bölcsődei átadó, foglalkoztató, fűrésztő ajtók			
3	Típus	Egyszárnyú, üvegezett ajtó			
4	Kőműves nyílásméret:	1010/2005 mm	Névleges ajtó méret: 1000/2000 mm	A nyílászáró meglévő, megmaradó nyílásba kerül!	
5	Darab/szint:	0.	1	összesen	
	jobbos/balos:	12/9	0/0	12/9	
	összesen:	21	0	21	
6	Falszerkezet	Meglévő és új szerkezet			
7	Parapet	0 cm, ajtótok elhelyezése 30 mm padlóbenyúlással			
8	Küszöb	burkolatváltó küszöb			
9	Könyöklő	-			
10	Párkány	-			
11	Tok	horganyzott acél alapanyag, standard DIN méretű VFL típusú acél átfogó tok			
12	Szárny / Lap	Az ajtólap vastagsága 40 mm. Az ajtólap magja 32 mm vastag furatolt faforgácslap lemezbetétből készül, két oldalon 3 mm-es MDF hordozóval. Az MDF hordozóra 0,8 mm vastag CPL lemez kerül. Az ajtólap éle és falc 67 mm-es keményfa lécből készül.			
13	Felületkezelés	CPL felülettel választott színben (javaslat: fehér)			
14	Falc	67 mm-es keményfa álléc			
15	Vasalat	2 db V0026-os pánttal acéltokra szerelve			
16	Zár	igény szerint BB, vagy PZ zártest			
17	Kilincs	típus szerinti rozsdamentes acél alapanyagból, szálcsiszolt felülettel, rozettás			
18	Üvegezés	3.3 ragasztott biztonsági üvegezés PVB fóliával			
19	Tartozékok	az ajtólap alján 15 cm magas fémlemez "rugdosó"			
20	Követelmények	lágy ütközésű			
21	Tömítés	típus szerinti gumitömítés			
22	Megjegyzés	A nyílászáró meglévő, megmaradó nyílásba kerül beépítésre! Az előző nyílászáró bontása után a méreteket a helyszínen ellenőrizni kell! A rendelt új nyílászáró méretét a bontás utáni méréshez kell igazítani!			

**HOMLOKZATI NÉZET**  
M 1:50

A méretek mm-ben vannak megadva!

rendelési (névleges) méret: 1000\*2000  
nyílás méret: 1010\*2005  
tok belméret: 936\*1968

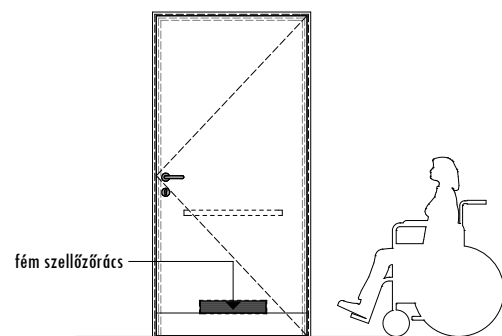
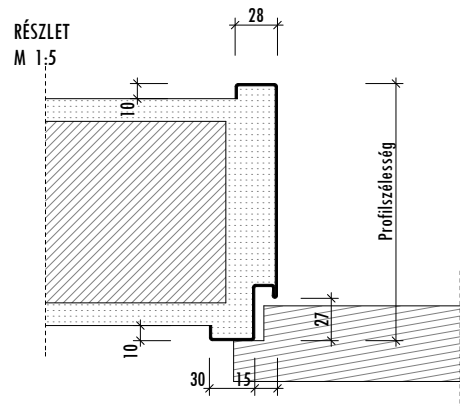
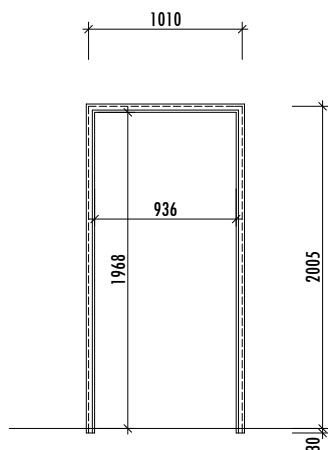


1	Jel	<b>BAJT03</b>		
2	Megnevezés	Akadálymentes WC ajtó		
3	Típus	Egyszárnyú, tömör ajtó		
4	Kőműves nyílásméret:	1010/2005 mm	Névleges ajtóméret: 1000/2000 mm	A nyílászáró meglévő, megmaradó nyílásba kerül!
5	Darab/szint:	O.	T.	összesen
	jobbos/balos:	1/0	0/0	1/0
	összesen:	1	0	1
6	Falszerkezet	Meglévő és új szerkezet		
7	Parapet	0 cm, ajtótok elhelyezése 30 mm padlóbenyúlással		
8	Küszöb	burkolatváltó küszöb		
9	Könyöklő	-		
10	Párkány	-		
11	Tok	horganyzott acél alapanyag, standard DIN méretű VFL típusú acél átfogó tok		
12	Szárny / Lap	Az ajtólap vastagsága 40 mm. Az ajtólap magja 32 mm vastag furatolt faforgácslap lemezbetétből készül, két oldalon 3 mm-es MDF hordozóval. Az MDF hordozóra 0,8 mm vastag CPL lemez kerül. Az ajtólap éle és falc 67 mm-es keményfa lécből készül.		
13	Felületkezelés	CPL felülettel választott színben (javaslat: fehér)		
14	Falc	67 mm-es keményfa álléc		
15	Vasalat	2 db V0026-os pánttal acéltokra szerelve		
16	Zár	WC zár		
17	Kilincs	típus szerinti rozsdamentes acél alapanyagból, szálcsiszolt felülettel, rozettás		
18	Üvegezés	-		
19	Tartozékok	az ajtólap alján 15 cm magas fémlemez "rugdosó", fém szellőzőrács, belső oldalon behúzókar		
20	Követelmények	lágy ütközésű		
21	Tömítés	típus szerinti gumitömítés		
22	Megjegyzés	A nyílászáró meglévő, megmaradó nyílásba kerül beépítésre! Az előző nyílászáró bontása után a méreteket a helyszínen ellenőrizni kell! A rendelt új nyílászáró méretét a bontás utáni méréshez kell igazítani!		

**HOMLOKZATI NÉZET**  
M 1:50

A méretek mm-ben vannak megadva!

rendelési (névleges) méret: 1000\*2125  
nyílás méret: 1010\*2130  
tok belméret: 936\*2093

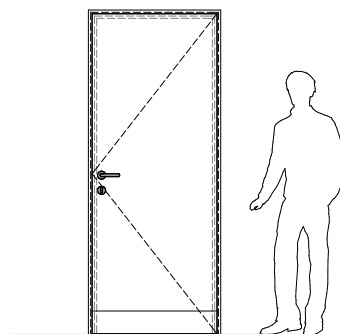
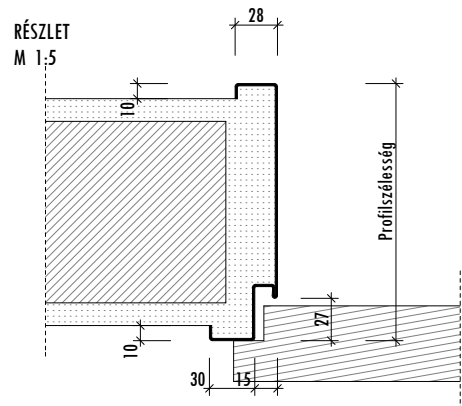
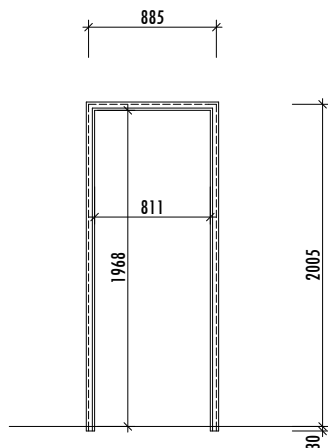


1	Jel	<b>BAJT04</b>		
2	Megnevezés	Bölcsődei ajtók		
3	Típus	Egyszárnyú, tömör ajtó		
4	Kőműves nyílásméret:	885/2005 mm	Névleges ajtóméret: 875/2000 mm	A nyílászáró meglévő, megmaradó nyílásba kerül!
5	Darab/szint:	0.	1	összesen
	jobbos/balos:	8/4	3/2	11/6
	összesen:	12	5	17
6	Falszerkezet	Meglévő és új szerkezet		
7	Parapet	0 cm, ajtótok elhelyezése 30 mm padlóbenyúlással		
8	Küszöb	burkolatváltó küszöb		
9	Könyöklő	-		
10	Párkány	-		
11	Tok	horganyzott acél alapanyag, standard DIN méretű VFL típusú acél átfogó tok		
12	Szárny / Lap	Az ajtólap vastagsága 40 mm. Az ajtólap magja 32 mm vastag furatolt faforgácslap lemezbetétből készül, két oldalon 3 mm-es MDF hordozóval. Az MDF hordozóra 0,8 mm vastag CPL lemez kerül. Az ajtólap éle és falc 67 mm-es keményfa lécből készül.		
13	Felületkezelés	CPL felülettel választott színben (javaslat: fehér)		
14	Falc	67 mm-es keményfa álléc		
15	Vasalat	2 db V0026-os pánttal acéltokra szerelve		
16	Zár	igény szerint BB, vagy PZ zártest		
17	Kilincs	típus szerinti rozsdamentes acél alapanyagból, szálciszolt felülettel, rozettás		
18	Üvegezés	-		
19	Tartozékok	az ajtólap alján 15 cm magas fémlemez "rugdosó"		
20	Követelmények	lágy ütközésű		
21	Tömítés	típus szerinti gumitömítés		
22	Megjegyzés	A nyílászáró meglévő, megmaradó nyílásba kerül beépítésre! Az előző nyílászáró bontása után a méreteket a helyszínen ellenőrizni kell! A rendelt új nyílászáró méretét a bontás utáni méréshez kell igazítani!		

**HOMLOKZATI NÉZET**  
M 1:50

A méretek mm-ben vannak megadva!

rendelési (névleges) méret: 875\*2000  
nyílás méret: 885\*2005  
tok belméret: 811\*1968

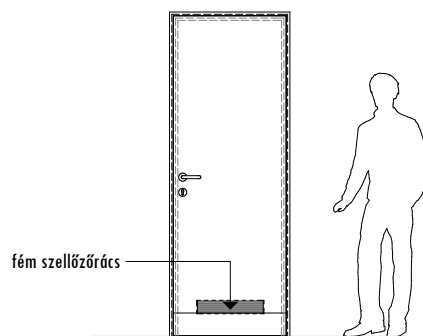
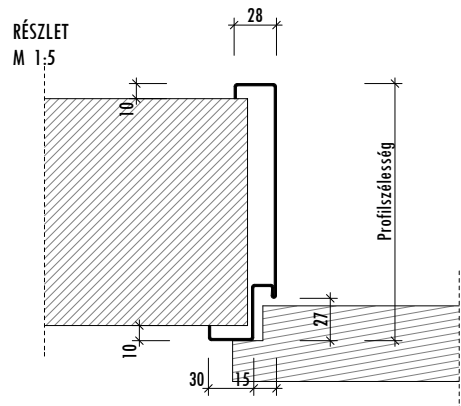
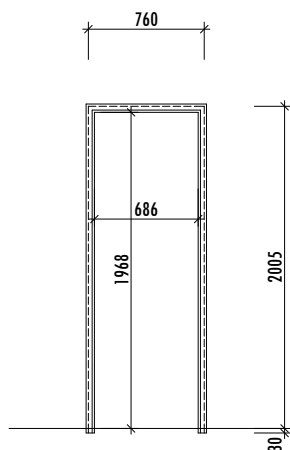


1		Jel		<b>BAJT05</b>	
2	Megnevezés	Bölcsődei ajtó			
3	Típus	Egyszárnyú, tömör ajtó			
4	Kőműves nyílásméret:	760/2005 mm	Névleges ajtó méret: 750/2000 mm	A nyílászáró meglévő, megmaradó nyílásba kerül!	
5	Darab/szint:	0.	1	összesen	
	jobbos/balos:	4/7	1/4	5/11	
	összesen:	11	5	16	
6	Falszerkezet	Meglévő és új szerkezet			
7	Parapet	0 cm, ajtótok elhelyezése 30 mm padlóbenyúlással			
8	Küszöb	burkolatváltó küszöb			
9	Könyöklő	-			
10	Párkány	-			
11	Tok	horganyzott acél alapanyag, standard DIN méretű VFL típusú acél átfogó tok			
12	Szárny / Lap	Az ajtólap vastagsága 40 mm. Az ajtólap magja 32 mm vastag furatolt faforgácslap lemezbetétből készül, két oldalon 3 mm-es MDF hordozóval. Az MDF hordozóra 0,8 mm vastag CPL lemez kerül. Az ajtólap éle és a falc 67 mm-es keményfa lécből készül.			
13	Felületkezelés	CPL felülettel választott színben (javaslat: fehér)			
14	Falc	67 mm-es keményfa álléc			
15	Vasalat	2 db V0026-os pánttal acéltokra szerelve			
16	Zár	WC zár			
17	Kilincs	típus szerinti rozsdamentes acél alapanyagból, szálcsiszolt felülettel, rozettás			
18	Üvegezés	-			
19	Tartozékok	az ajtólap alján 15 cm magas fémlemez "rugdosó", fém szellőzőrács			
20	Követelmények	lágy ütközésű			
21	Tömítés	típus szerinti gumitömítés			
22	Megjegyzés	A nyílászáró meglévő, megmaradó nyílásba kerül beépítésre! Az előző nyílászáró bontása után a méreteket a helyszínen ellenőrizni kell! A rendelt új nyílászáró méretét a bontás utáni méréshez kell igazítani!			

**HOMLOKZATI NÉZET**  
M 1:50

A méretek mm-ben vannak megadva!

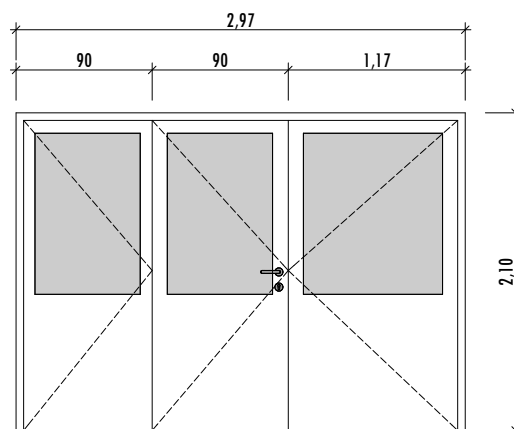
rendelési (névleges) méret: 750\*2000  
nyílás méret: 760\*2005  
tok belméret: 686\*1968



1	Jel	<b>BAJT06</b>		
2	Megnevezés	Bölcsődei ajtók		
3	Típus	Háromszárnyú, üvegezett ajtó		
4	Kőműves nyílásméret:	297/210 cm <span style="float: right;">A nyílászáró meglévő, megmaradó nyílásba kerül!</span>		
5	Darab/szint:	0.	1	összesen
	jobbos/balos:	2	0/0	2
	összesen:	2	0	2
6	Falszerkezet	Meglévő és új szerkezet		
7	Parapet	0 cm		
8	Küszöb	burkolatváltó küszöb		
9	Könyöklő	-		
10	Párkány	-		
11	Tok	egyedi fa tok		
12	Szárny / Lap	Az ajtólap vastagsága 40 mm. Az ajtólap magja 32 mm vastag furatolt faforgácslap lemezbetétből készül, két oldalon 3 mm-es MDF hordozóval. Az MDF hordozóra 0,8 mm vastag CPL lemez kerül. Az ajtólap éle és a falc 67 mm-es keményfa lécből készül.		
13	Felületkezelés	CPL felülettel választott színben (javaslat: fehér)		
14	Falc	67 mm-es keményfa álléc		
15	Vasalat	Egyedi típus szerint		
16	Zár	igény szerint BB, vagy PZ zártest		
17	Kilincs	típus szerinti rozsdamentes acél alapanyagból, szálciszolt felülettel, rozettás		
18	Üvegezés	3.3 ragasztott biztonsági üvegezés PVB fóliával		
19	Tartozékok	az ajtólap alján 15 cm magas fémlemez "rugdosó"		
20	Követelmények	lágy ütközésű		
21	Tömítés	típus szerinti gumitömítés		
22	Megjegyzés	A nyílászáró meglévő, megmaradó nyílásba kerül beépítésre! Az előző nyílászáró bontása után a méreteket a helyszínen ellenőrizni kell! A rendelt új nyílászáró méretét a bontás utáni méréshez kell igazítani!		

**HOMLOKZATI NÉZET**  
M 1:50

A méretek cm, m-ben vannak megadva!

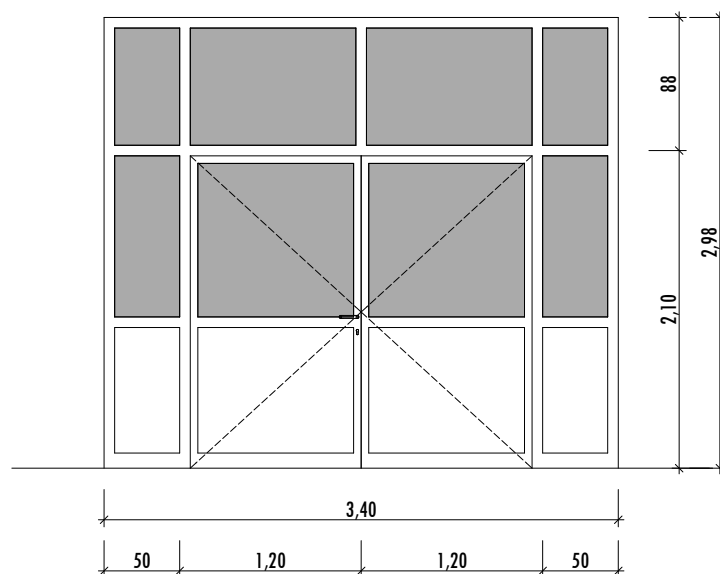




1	Jel	<b>BAJT07</b>
2	Megnevezés	Beltéri ajtó
3	Típus	kétszárnyú nyíló műanyag ajtó oldal és felülvilágítóval
4	Kőműves nyílásméret:	340/298 cm
5	Darab/szint:	összesen
	jobbos/balos:	0/1
	összesen:	1
6	Falszerkezet	Meglévő és új szerkezet
7	Parapet	0 cm
8	Küszöb	burkolatváltó küszöb
9	Könyöklő	-
10	Párkány	-
11	Tok	Utólag szerelhető, 7 kamrás hőszigetelő profilozású műanyag tok, típus szerint
12	Szárny / Lap	Tömör, 7 kamrás, hőszigetelő profilozású szárny, felülvilágító fix, üvegezett
13	Felületkezelés	anyagában fehér
14	Falc	típus szerint
15	Vasalat	biztonsági vasalás
16	Zár	biztonsági zár, típus szerint
17	Kilincs	típus szerinti, eloxált alumínium
18	Üvegezés	3.3 ragasztott biztonsági üvegezés PVB fóliával
19	Tartozékok	-
20	Követelmények	hőszigetelő, lágy ütközésű
21	Tömítés	szürke gumitömítés
22	Megjegyzés	Gyártás, beépítés előtt a méreteket a helyszínen ellenőrizni kell!

**HOMLOKZATI NÉZET**  
M 1:50

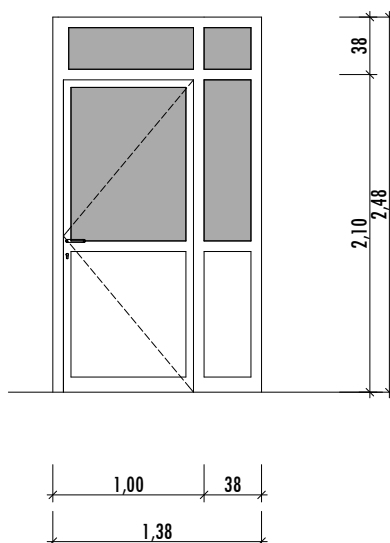
A méretek cm, m-ben vannak megadva!



1	Jel	<b>BAJT08</b>
2	Megnevezés	Beltéri ajtó
3	Típus	kétszárnyú nyíló műanyag ajtó oldal és felülvilágítóval
4	Kőműves nyílásméret:	138/248 cm
5	Darab/szint:	összesen
	jobbos/balos:	1/0
	összesen:	1
6	Falszerkezet	Meglévő és új szerkezet
7	Parapet	0 cm
8	Küszöb	burkolatváltó küszöb
9	Könyöklő	-
10	Párkány	-
11	Tok	Utólag szerelhető, 7 kamrás hőszigetelő profilozású műanyag tok, típus szerint
12	Szárny / Lap	Tömör, 7 kamrás, hőszigetelő profilozású szárny, felülvilágító fix, üvegezett
13	Felületkezelés	anyagában fehér
14	Falc	típus szerint
15	Vasalat	biztonsági vasalás
16	Zár	biztonsági zár, típus szerint
17	Kilincs	típus szerinti, eloxált alumínium
18	Üvegezés	3.3 ragasztott biztonsági üvegezés PVB fóliával
19	Tartozékok	-
20	Követelmények	hőszigetelő, lágy ütközésű
21	Tömítés	szürke gumitömítés
22	Megjegyzés	Gyártás, beépítés előtt a méreteket a helyszínen ellenőrizni kell!

FOLYOSÓ FELŐLI NÉZET  
M 1:50

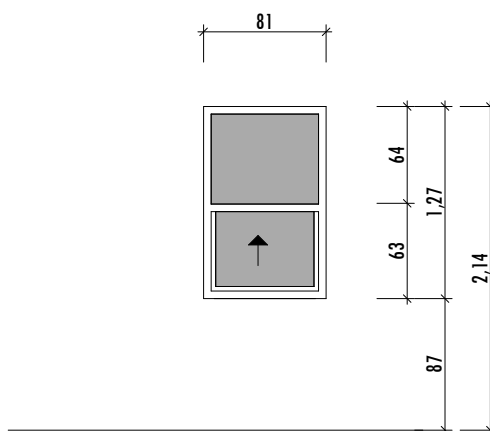
A méretek cm, m-ben vannak megadva!



1	Jel	<b>BABLO1</b>		
2	Megnevezés	Konyhai átadóablak		
3	Típus	Egy emelőpaneles feltolható átadó ablak		
4	Kőműves nyílásméret:	81/127 cm		
5	Darab/szint:			
		0.	T.	összesen
	összesen:	2	0	2
6	Falszerkezet	Meglévő és új szerkezet		
7	Parapet	87 cm		
8	Küszöb	-		
9	Könyöklő	-		
10	Párkány	-		
11	Tok	Utólag szerelhető, műanyag tok, típus szerint		
12	Szárny / Lap	Üvegezett, felső panel fix, alsó panel emelőpanel		
13	Felületkezelés	anyagában fehér		
14	Falc	-		
15	Vasalat	biztonsági vasalás		
16	Zár	-		
17	Kilincs	-		
18	Üvegezés	3.3 ragasztott biztonsági üvegezés PVB fóliával		
19	Tartozékok	-		
20	Követelmények	lágy ütközésű		
21	Tömítés	szürke gumitömítés		
22	Megjegyzés	Beépítés előtt a méreteket a helyszínen ellenőrizni kell!		

**HOMLOKZATI NÉZET**  
M 1:50

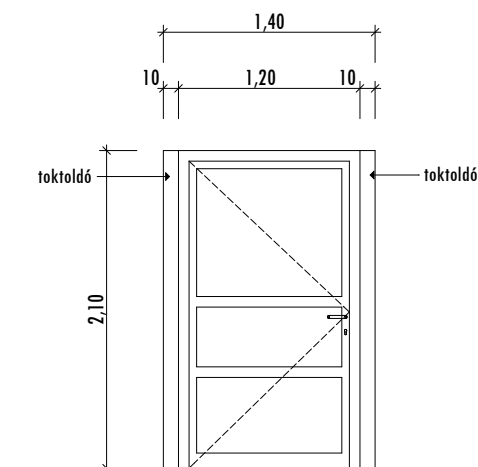
A méretek cm, m-ben vannak megadva!



1	Jel	<b>KAJT01</b>
2	Megnevezés	Kültéri ajtó
3	Típus	egyszárnyú nyíló műanyag ajtó
4	Kőműves nyílásméret:	140/210 cm
5	Darab/szint:	összesen
	jobbos/balos:	0/1
	összesen:	1
6	Falszerkezet	Meglévő és új szerkezet
7	Parapet	0 cm
8	Küszöb	normál küszöb
9	Könyöklő	-
10	Párkány	-
11	Tok	Utólag szerelhető, 7 kamrás hőszigetelő profilozású műanyag tok, típus szerint
12	Szárny / Lap	Tömör, 7 kamrás, hőszigetelő profilozású szárny
13	Felületkezelés	anyagában fehér
14	Falc	típus szerint
15	Vasalat	biztonsági vasalás
16	Zár	biztonsági zár, típus szerint
17	Kilincs	típus szerinti, eloxált alumínium
18	Üvegezés	-
19	Tartozékok	-
20	Követelmények	hőszigetelő, lágy ütközésű
21	Tömítés	szürke gumitömítés
22	Megjegyzés	Gyártás, beépítés előtt a méreteket a helyszínen ellenőrizni kell!

**HOMLOKZATI NÉZET**  
M 1:50

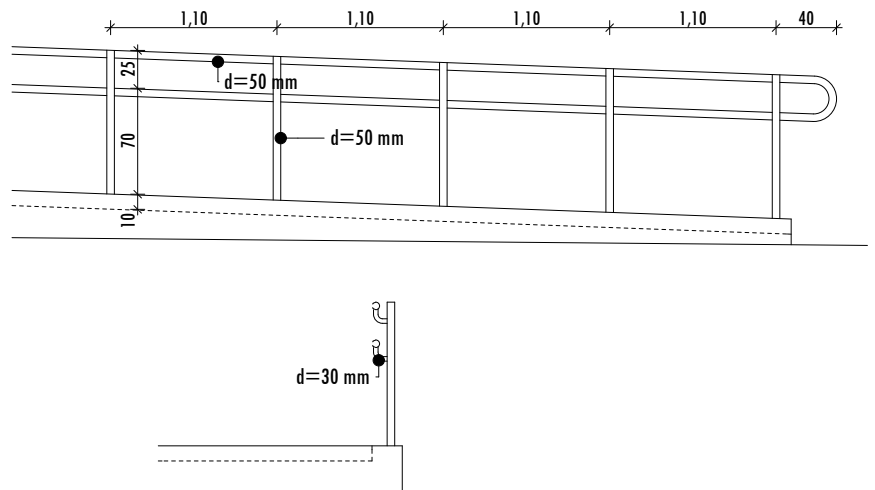
A méretek cm, m-ben vannak megadva!



1	Jel	<b>MKKORL01</b>
2	Megnevezés	Akadálymentes rámpa korlát
3	Típus	Acélsőkorlát
4	Méret:	rajz szerint
5	Darab/szint:	összesen
	összesen:	összesen: 1 készlet (16,5 m)
6	Falszerkezet	-
7	Parapet	-
8	Küszöb	-
9	Könyöklő	-
10	Párkány	-
11	Tok	-
12	Szárny / Lap	-
13	Felületkezelés	festett acélfelület sötétszürke színben
14	Falc	-
15	Vasalat	-
16	Zár	-
17	Kilincs	-
18	Üvegezés	-
19	Tartozékok	-
20	Követelmények	-
21	Tömítés	-
22	Megjegyzés	Beépítés előtt a méreteket a helyszínen ellenőrizni kell!

JELLEGRAJZ  
M 1:50

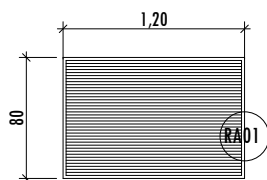
A méretek cm, m-ben vannak megadva!



1	Jel	<b>RA01</b>
2	Megnevezés	Lábtörlőrács
3	Típus	Tűzhorganyzott acél rács
4	Méret:	80/120 cm
5	Darab/szint:	összesen
	összesen:	összesen: 1 db
6	Falszerkezet	burkolatba süllyesztve
7	Parapet	-
8	Küszöb	-
9	Könyöklő	-
10	Párkány	-
11	Keret	L acél szögvas keret, rögzítőkarmokkal aljzatbetonba fogatva
12	Rács	Kiemelhető rács
13	Felületkezelés	tűzhorganyzott acélfelület
14	Falc	-
15	Vasalat	-
16	Zár	-
17	Kilincs	-
18	Üvegezés	-
19	Tartozékok	-
20	Követelmények	-
21	Tömítés	-
22	Megjegyzés	Beépítés előtt a méreteket a helyszínen ellenőrizni kell! NAGÉV rács, vagy vele megegyező műszaki kivitel

NÉZET  
M 1:50

A méretek m-ben vannak megadva!

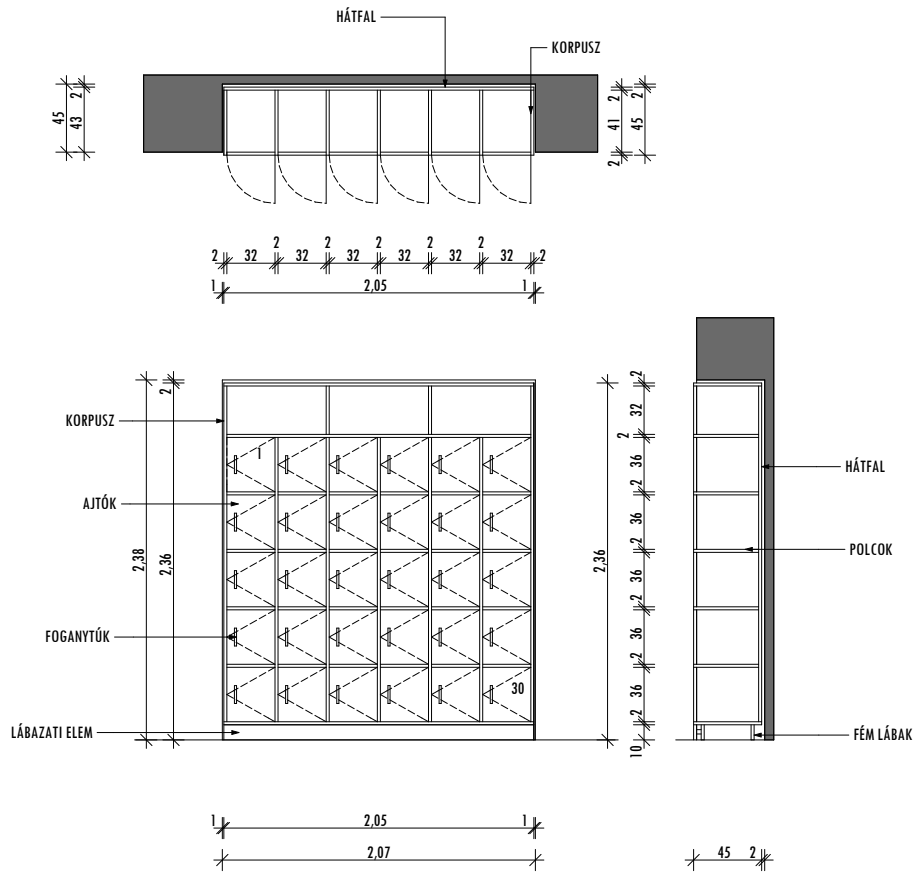


BÚ 01

## RUHATÁROLÓTÁROLÓ SZEKRÉNY

- KORPUSZ,HÁTFAL,AJTÓK,LÁBAZAT ÉS POLCOK ANYAGA: 2 MM VTG ABS ÉLZÁRÁSÚ, 18 MM VTG FAUTÁNZATÚ LAMINÁLT BÚTORLAP VÁLASZTOTT TÍPUS SZINMINTÁJA ALAPJÁN
- AJTÓKKAL SZERELVE
- LÁBAK: SZINTEZHETŐ, SZÁLCSISZOLT ALUMÍNIUM LÁBAK
- FIX POLCMAGASSÁG
- FOGANYTÚK SZÁLCSISZOLT ALUMÍNIUM
- A BÚTOR FALFÜLKÉBE ÉPÜL, AMELY MÉRETÉT A GYÁRTÁS ELŐTT ELLENŐRIZNI KELL
- A BÚTORT HASZNÁLÓI IGÉNY ESETÉN FALHOZ RÖGZÍTETT MÓDON KELL BEÉPÍTENI

KÉSZÜL: 3 DB

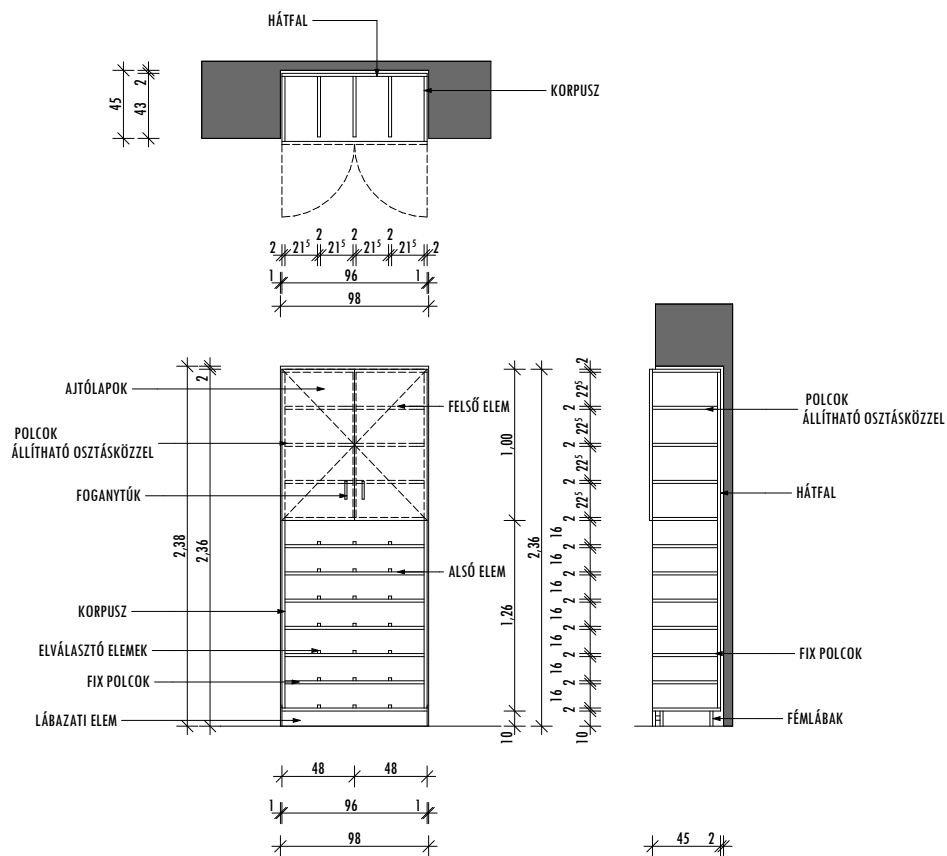


## BÚ 02

### TISZTASÁGI CSOMAG TÁROLÓ SZEKRÉNY

- KORPUSZ, HÁTFAL, AJTÓLAP, LÁBAZAT ÉS POLCOK ANYAGA: 2 MM VTG ABS ÉLZÁRÁSÚ, 18 MM VTG FAUTÁNZATÚ LAMINÁLT BÚTORLAP VÁLASZTOTT TÍPUS SZINMINTÁJA ALAPJÁN
- LÁBAK: SZINTEZHETŐ, SZÁLCISZOLT ALUMÍNIUM LÁBAK
- ALSÓ SZEKRÉNY: FIX POLCMAGASSÁG, FELSŐ SZEKRÉNY: ÁLLÍTHATÓ OSZTÁSKÖZ
- FOGANTYÚK SZÁLCISZOLT ALUMÍNIUM
- FELSŐ SZEKRÉNY BIZTONSÁGI ZÁRRAL SZERELVE
- A BÚTOR FALFÜLKÉBE ÉPÜL, AMELY MÉRETÉT A GYÁRTÁS ELŐTT ELLENŐRIZNI KELL
- A BÚTORT HASZNÁLÓI IGÉNY ESETÉN FALHOZ RÖGZÍTETT MÓDON KELL BEÉPÍTENI

KÉSZÜL: 3 DB



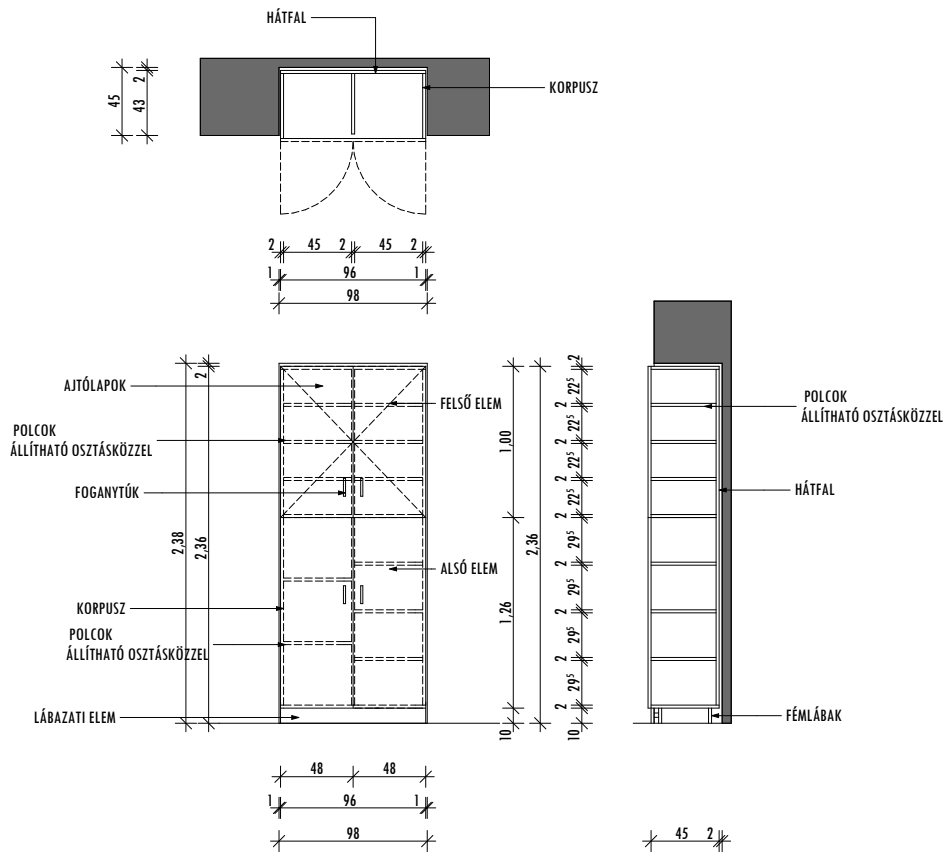


## BÚ 03

### TÁROLÓ SZEKRÉNY

- KORPUSZ,HÁTFAL,AJTÓLAP,LÁBAZAT ÉS POLCOK ANYAGA: 2 MM VTG ABS ÉLZÁRÁSÚ, 18 MM VTG FAUTÁNZATÓ LAMINÁLT BÚTORLAP VÁLASZTOTT TÍPUS SZINMINTÁJA ALAPJÁN
- LÁBAK: SZINTEZHETŐ, SZÁLCSISZOLT ALUMÍNIUM LÁBAK
- ALSÓ SZEKRÉNY ÉS FELSŐ SZEKRÉNY: ÁLLÍTHATÓ OSZTÁSKÖZ
- FOGANTYÚK SZÁLCSISZOLT ALUMÍNIUM
- ALSÓ ÉS FELSŐ SZEKRÉNY BIZTONSÁGI ZÁRRAL SZERELVE
- A BÚTOR FALFÜLKÉBE ÉPÜL, AMELY MÉRETÉT A GYÁRTÁS ELŐTT ELLENŐRIZNI KELL
- A BÚTORT HASZNÁLÓI IGÉNY ESETÉN FALHOZ RÖGZÍTETT MÓDON KELL BEÉPÍTENI

KÉSZÜL: 5 DB

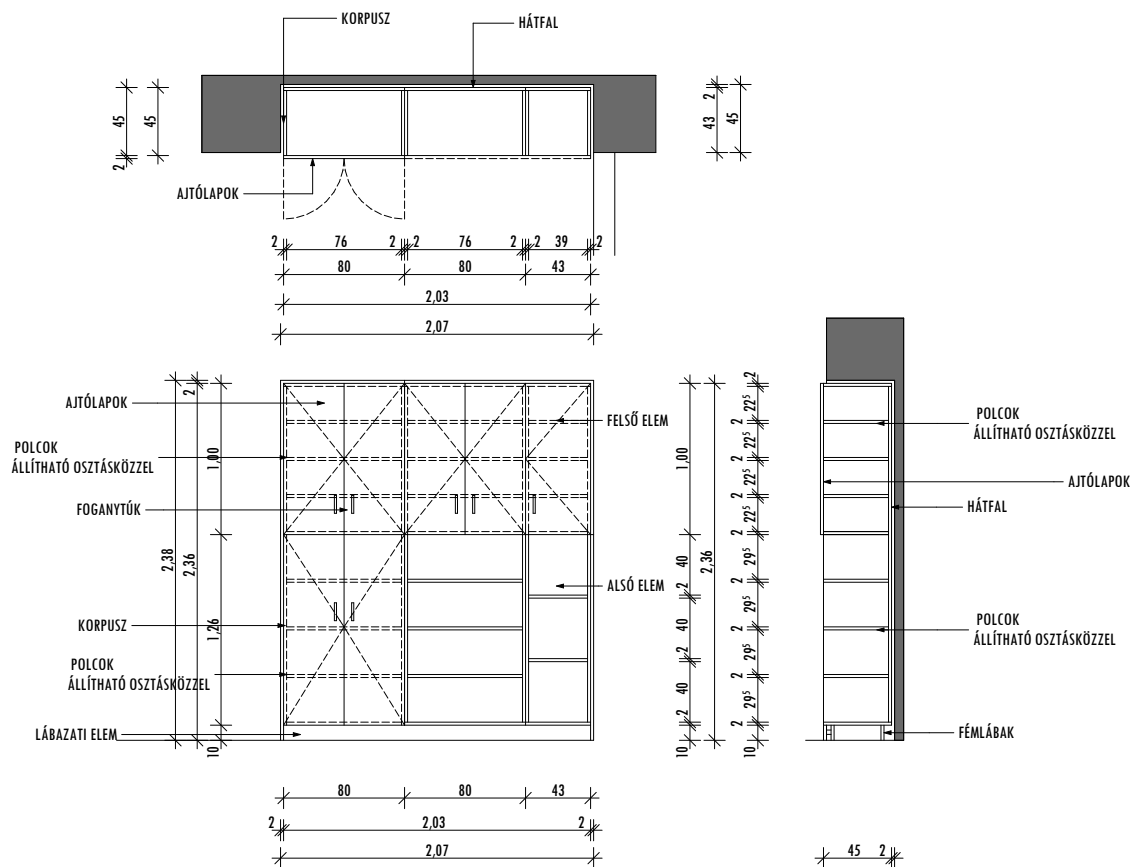


## BÚ 04

### FOGLALKOZATÓI TÁROLÓSEKRENY

- KORPUSZ,HÁTFAL,AJTÓK,POLCOK ÉS TAKARÓELEMK ANYAGA: 2 MM VTG ABS ÉLZÁRÁSÚ, 18 MM VTG FAUTÁNZATÚ LAMINÁLT BÚTORLAP VÁLASZTOTT TÍPUS SZINMINTAJA ALAPJÁN
- KÉTSZÁRNYVÚ AJTÓVAL,NYITOTT POLCOS ELEMekkel SZERELVE
- LÁBAK: SZINTEZHETŐ SZÁLCSISZOLT ALUMÍNIUM LÁBAK
- ÁLLÍTHATÓ POLCMAGASSÁG BIZTOSÍTÁSA
- FOGANTYÚK SZÁLCSISZOLT ALUMÍNIUM
- A BÚTOR FALFÜLKÉBE ÉPÜL, AMELY MÉRETÉT A GYÁRTÁS ELŐTT ELLENŐRIZNI KELL
- A BÚTORT HASZNÁLÓI IGÉNY ESETÉN FALHOZ RÖGZÍTETT MÓDON KELL BEÉPÍTENI

KÉSZÜL: 6 DB

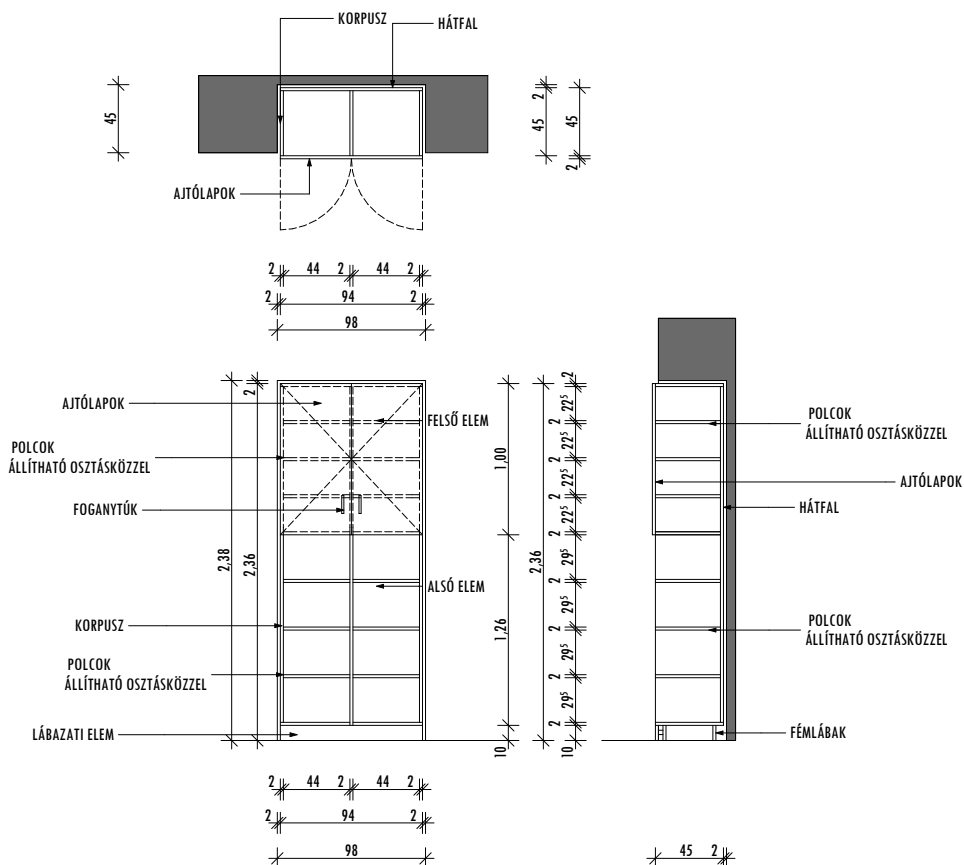


## BÚ 05

### FOGLALKOZATÓI TÁROLÓSZEKRÉNY

- KORPUSZ,HÁTFAL,AJTÓK,POLCOK ÉS TAKARÓELEMEK ANYAGA: 2 MM VTG ABS ÉLZÁRÁSÚ, 18 MM VTG FAUTÁNZATÚ LAMINÁLT BÚTORLAP VÁLASZTOTT TÍPUS SZINMINTÁJA ALAPJÁN
- KÉTSZÁRNYÚ AJTÓVAL,NYITOTT POLCOS ELEMekkel SZERELVE
- LÁBAK: SZINTEZHETŐ,SZÁLCSISZOLT ALUMÍNIUM LÁBAK
- ÁLLÍTHATÓ POLCMAGASSÁG BIZTOSÍTÁSA
- FOGANTYÚK SZÁLCSISZOLT ALUMÍNIUM
- A BÚTOR FALFÜLKÉBE ÉPÜL, AMELY MÉRÉTÉT A GYÁRTÁS ELŐTT ELLENŐRIZNI KELL
- A BÚTORT HASZNÁLÓI IGÉNY ESETÉN FALHOZ RÖGZÍTETT MÓDON KELL BEÉPÍTENI

KÉSZÜL: 3 DB

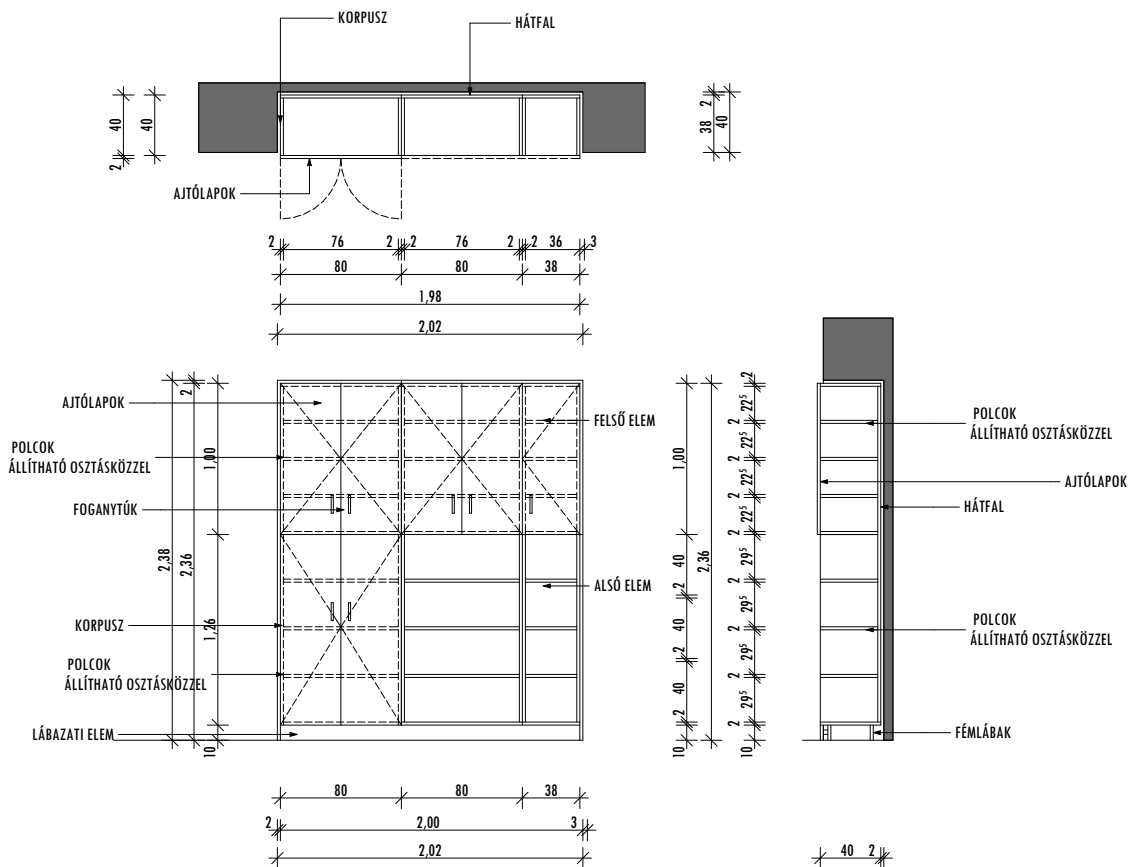


## BÚ 06

### ÉLELMÉZÉSVEZETŐI TÁROLÓSZEKRENY

- KORPUSZ,HÁTFAL,AJTÓK,POLCOK ÉS TAKARÓELEMEK ANYAGA: 2 MM VTG ABS ÉLZÁRÁSÚ, 18 MM VTG FAUTÁNZATÚ LAMINÁLT BÜTORLAP VÁLASZTOTT TÍPUS SZINMINTÁJA ALAPJÁN
- KÉTSZÁRNYÚ AJTÓVAL,NYITOTT POLCOS ELEMekkel SZERELVE
- LÁBAK: SZINTEZHETŐ,SZÁLCSISZOLT ALUMÍNIUM LÁBAK
- ÁLLÍTHATÓ POLCMAGASSÁG BIZTOSÍTÁSA
- FOGANTYÚK SZÁLCSISZOLT ALUMÍNIUM
- BIZTONSÁGI AJTÓZÁRAK
- A BÜTOR FALFÜLKÉBE ÉPÜL, AMELY MÉRETÉT A GYÁRTÁS ELŐTT ELLENŐRIZNI KELL
- A BÜTORT HASZNÁLÓI IGÉNY ESETÉN FALHOZ RÖGZÍTETT MÓDON KELL BEÉPÍTENI

KÉSZÜL: 1 DB





# BÚ 08

1	Jel			
2	Megnevezés	Pelenkázó asztal		
3	Típus	egydi gyártású asztal		
4	Kőműves nyílásméret:			
5	Darab/szint:			
	összesen:	0.	T.	összesen
		3	0	3 darab
6	Falszerkezet	igény esetén meglévő falhoz rögzítve		
7	Parapet	-		
8	Korpusz:	korpusz, takaróelemek és a hátlap anyaga 18 mm vastag bútortalap, 2 mm vastag ABS élzárással		
9	Ajtók, polcok:	korpusz és polcok anyaga 18 mm vastag bútortalap, 2 mm vastag ABS élzárással,		
10	Lábak	szintezhető szálciszolt alumínium lábak, kívül bútortalap lábazati elemmel takarva		
11	Felületkezelés	laminált felületek választott színminta alapján		
12	Vasalat	bútorvasalatok, a polcok állítható magasságát biztosítani kell		
13	Zár			
14	Fogantyú	szálciszolt alumínium fogantyúk		
15	Üvegezés	-		
16	Megjegyzés	Beépítés előtt a méreteket a helyszínen ellenőrizni kell! Igény esetén a bútorat a falhoz kell rögzíteni! A bútorzat részelemeit, valamint a pillértakarások méretét a helyszínen pontosítani kell!		

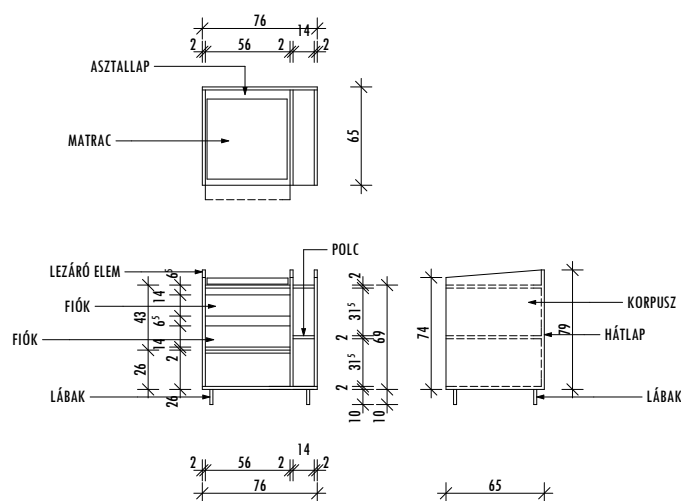
## JELLEGRAJZ

M 1:50

A méretek cm-ben vannak megadva!

-KORPUSZ, ASZTALLAP, FIÓKOK ÉS POLCOK ANYAGA: 2 MM VTG ABS ÉLZÁRÁSÚ, 18 MM VTG FAUTÁNZATÚ LAMINÁLT BÚTORTALAP VÁLASZTOTT TÍPUS SZÍNMENTÁJA ALAPJÁN  
-LÁBAK: SZINTEZHETŐ SZÁLCISZOLT ALUMÍNÍUM LÁBAK  
-FIX POLCMAGASSÁG ÉS 2DB FIÓKOS ELEM  
-5 CM VASTAG VÍZÁLLÓ MŰBŐR BEVONATÚ SZIVACSBETÉTES MATRAC  
-A BÚTOR HASZNÁLÓI IGÉNY ESETÉN FALHOZ RÖGZÍTETT MÓDON KÉSZÜLJÖN

KÉSZÜL: 3 DB



# BÚ 09

1	Jel			
2	Megnevezés	Öltöztető asztal		
3	Típus	egyedi gyártású asztal		
4	Kőműves nyílásméret:			
5	Darab/szint:			
	összesen:	0.	T.	összesen
		3	0	3 darab
6	Falszerkezet	igény esetén meglévő falhoz rögzítve		
7	Parapet	-		
8	Korpusz:	korpusz, takaróelemek és a hátlap anyaga 18 mm vastag bútortlap, 2 mm vastag ABS élzárással		
9	Ajtók, polcok:	korpusz és polcok anyaga 18 mm vastag bútortlap, 2 mm vastag ABS élzárással,		
10	Lábak	szinteztető szálcsiszolt alumínium lábak, kívül bútortlap lábazati elemmel takarva		
11	Felületkezelés	laminált felületek választott színminta alapján		
12	Vasalat	bútorvasalatok, a polcok állítható magasságát biztosítani kell		
13	Zár			
14	Fogantyú			
15	Üvegezés	-		
16	Megjegyzés	Beépítés előtt a méreteket a helyszínen ellenőrizni kell! Igény esetén a bútort a falhoz kell rögzíteni! A bútorzat részelemeit, valamint a pillértakarások méretét a helyszínen pontosítani kell!		

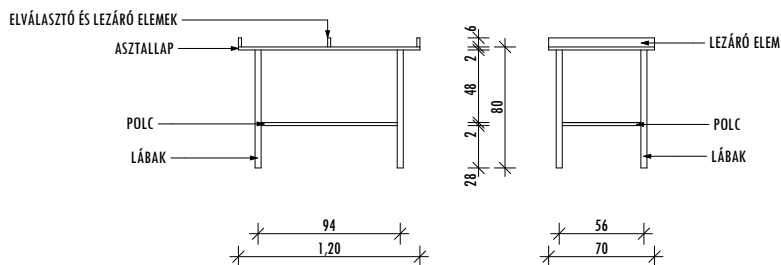
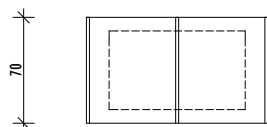
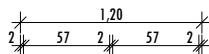
JELLEGRAJZ  
M 1:50

## ÖLTÖZTETŐ ASZTAL

A méretek cm-ben vannak megadva!

-ASZTALLAP, ELVÁLASZTÓ ELEMÉK ÉS POLCOK ANYAGA: 2 MM VTG ABS ÉLZÁRÁSÚ, 18 MM VTG FAUTÁNZATÚ  
LAMINÁLT BÚTORTLAP VÁLASZTOTT TÍPUS SZÍNMENTÁJA ALAPJÁN  
-LÁBAK: SZÁLCSISZOLT ALUMÍNIMUM LÁBAK  
-FIX POLCMAGASSÁG ÉS 2DB FIÓKOS ELEM  
-A BÚTOR HASZNÁLÓI IGÉNY ESETÉN FALHOZ RÖGZÍTETT MÓDON KÉSZÜLJÖN

KÉSZÜL: 3 DB



1	Jel	<b>BÚ 10</b>		
2	Megnevezés	Törülköztető ágy		
3	Típus	egyedi gyártású ágy		
4	Kőműves nyílásméret:			
5	Darab/szint:			
	összesen:	0.	T.	összesen
		3	0	3 darab
6	Falszerkezet	igény esetén meglévő falhoz rögzítve		
7	Parapet	-		
8	Korpusz:	asztallap anyaga 36 mm vastag bútortlap, 2 mm vastag ABS élzárással		
9	Ajtók, polcok:			
10	Lábak	szintezhető szálcsiszolt alumínium lábak, kívül bútortlap lábazati elemmel takarva		
11	Felületkezelés	laminált felületek választott színminta alapján		
12	Vasalat			
13	Zár			
14	Fogantyú			
15	Üvegezés	-		
16	Megjegyzés	Beépítés előtt a méreteket a helyszínen ellenőrizni kell! Igény esetén a bútort a falhoz kell rögzíteni! A bútortzat részelemeit, valamint a pillértakarások méretét a helyszínen pontosítani kell!		

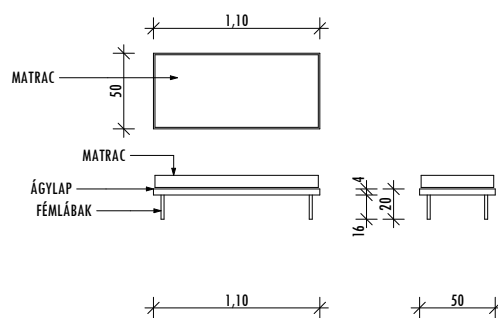
#### JELLEGRAJZ

M 1:50

A méretek cm-ben vannak megadva!

-ÁGYLAP ANYAGA: 2 MM VTG ABS ÉLZÁRÁSÚ, 36 MM VTG FAUTÁNZATÚ  
LAMINÁLT BÚTORTLAP VÁLASZTOTT TÍPUS SZÍNMENTÁJA ALAPJÁN  
-LÁBAK: SZÁLCSISZOLT ALUMÍNIMUM LÁBAK  
- 8 CM VASTAG VIZÁLLÓ MÜBŐR BEVONATÚ SZIVACSBETÉTES MATRAC

KÉSZÜL:3DB





# BÚ 11

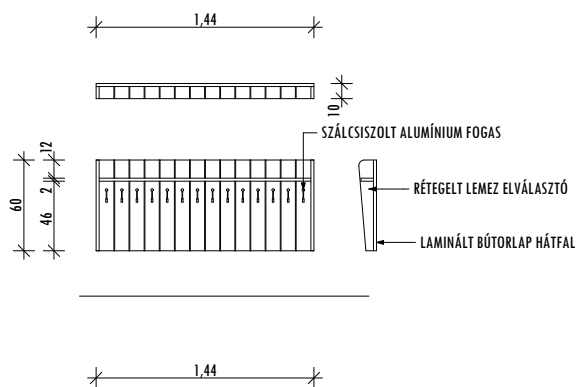
1	Jel			
2	Megnevezés	Pohár és törülközőtartó polc		
3	Típus	egyedi gyártású polc		
4	Kőműves nyílásméret:			
5	Darab/szint:			
	összesen:	0.	T.	összesen
		6	0	6 darab
6	Falszerkezet	meglévő falhoz rögzítve		
7	Parapet	-		
8	Korpusz:	korpusz, takaróelemek és a hátlap anyaga 18 mm vastag bútortalap, 2 mm vastag ABS élzárással		
9	Ajtók, polcok:	elválasztók lakkozott rétegelt lemez		
10	Lábak			
11	Felületkezelés	laminált felületek választott színminta alapján		
12	Vasalat			
13	Zár			
14	Fogantyú	szálcsiszolt alumínium akasztók 14 db elemenként		
15	Üvegezés	-		
16	Megjegyzés	Beépítés előtt a méreteket a helyszínen ellenőrizni kell! Igény esetén a bútort a falhoz kell rögzíteni! A bútortartó részelemeit, valamint a pillértakarások méretét a helyszínen pontosítani kell!		

JELLEGRAJZ  
M 1:50

A méretek cm-ben vannak megadva!

-KORPUSZ ÉS POLC ANYAGA: 2,5 CM VTG FÓZOLT, CSISZOLT LAKKOZOTT FENYŐFA  
-ELVÁLASZTÓ ELEM ANYAGA: 0,8 CM LAKKOZOTT RÉTEGELT FALEMEZ  
-AKASZTÓK: SZÁLCSISZOLT ALUMÍNÍUM

KÉSZÜL : 6 DB



# BÚ 12

1	Jel			
2	Megnevezés	Fogas		
3	Típus	egyedi gyártású asztal		
4	Kőműves nyílásméret:			
5	Darab/szint:			
	összesen:	0.	T.	összesen
		6	0	6 darab
6	Falszerkezet	meglévő falhoz rögzítve		
7	Parapet	-		
8	Korpusz:	hátlap anyaga 18 mm vastag bútortalap, 2 mm vastag ABS élzárással		
9	Ajtók, polcok:			
10	Lábak			
11	Felületkezelés	laminált felületek választott színminta alapján		
12	Vasalat			
13	Zár			
14	Fogantyú	szálcsiszolt alumínium akasztók 14 db elemenként		
15	Üvegezés	-		
16	Megjegyzés	Beépítés előtt a méreteket a helyszínen ellenőrizni kell! Igény esetén a bútort a falhoz kell rögzíteni! A bútortartás részelemeit, valamint a pillértakarások méretét a helyszínen pontosítani kell!		

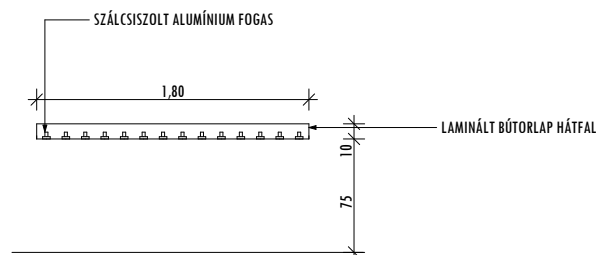
## JELLEGRAJZ

M 1:50

A méretek cm-ben vannak megadva!

-KORPUSZ ÉS POLC ANYAGA: 2,5 CM VTG FÓZOLT,CSISZOLT LAKKOZOTT FENYŐFA  
-AKASZTÓK:SZÁLCSISZOLT ALUMÍNÍUM

KÉSZÜL : 6 DB

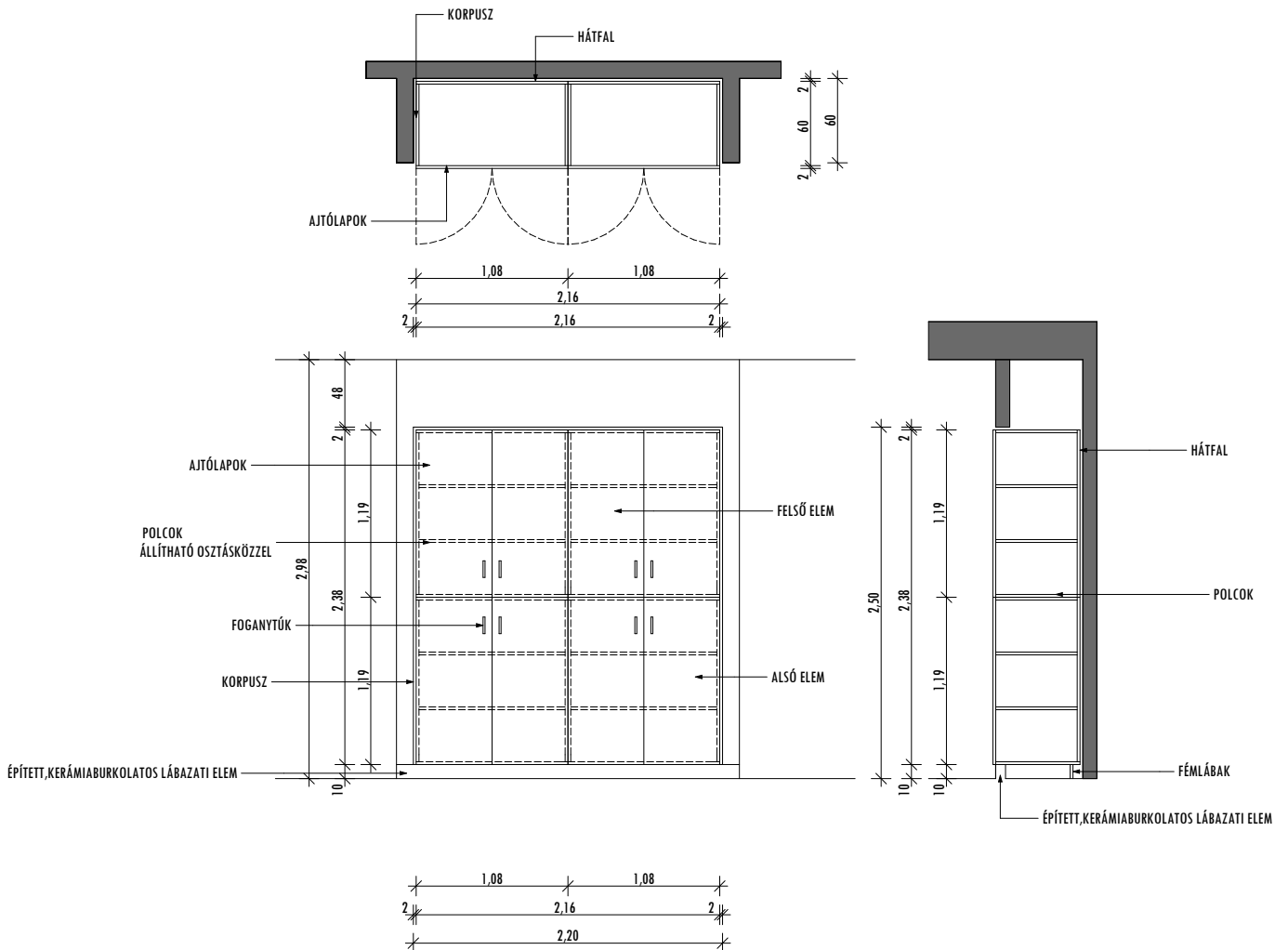


## BÚ 13

### KONYHAI TÁROLÓSZEKRÉNY

- KORPUSZ,HÁTFAL,AJTÓK,POLCOK ÉS TAKARÓELEMEK ANYAGA: 2 MM VTG ABS ÉLZÁRÁSÚ, 18 MM VTG FAUTÁNZTÓ LAMINÁLT BÚTORLAP VÁLASZTOTT TÍPUS SZINMINTÁJA ALAPJÁN
- KÉTSZÁRNYÚ AJTÓVAL, POLCOS ELEMekkel SZERELVE
- LÁBAK: SZINTEZHETŐ,SZÁLCSISZOLT ALUMÍNIUM LÁBAK ÉS ÉPÍTETT,KERÁMIABURKOLATÚ LÁBAZATI ELEM
- ÁLLÍTHATÓ POLCMAGASSÁG BIZTOSÍTÁSA
- FOGANTYÚK SZÁLCSISZOLT ALUMÍNIUM
- BIZTONSÁGI AJTÓZÁRAK
- A BÚTOR FALFÜLKÉBE ÉPÜL, AMELY MÉRETÉT A GYÁRTÁS ELŐTT ELLENŐRIZNI KELL
- A BÚTORT HASZNÁLÓI IGÉNY ESETÉN FALHOZ RÖGZÍTETT MÓDON KELL BEÉPÍTENI

Készül: 1 DB

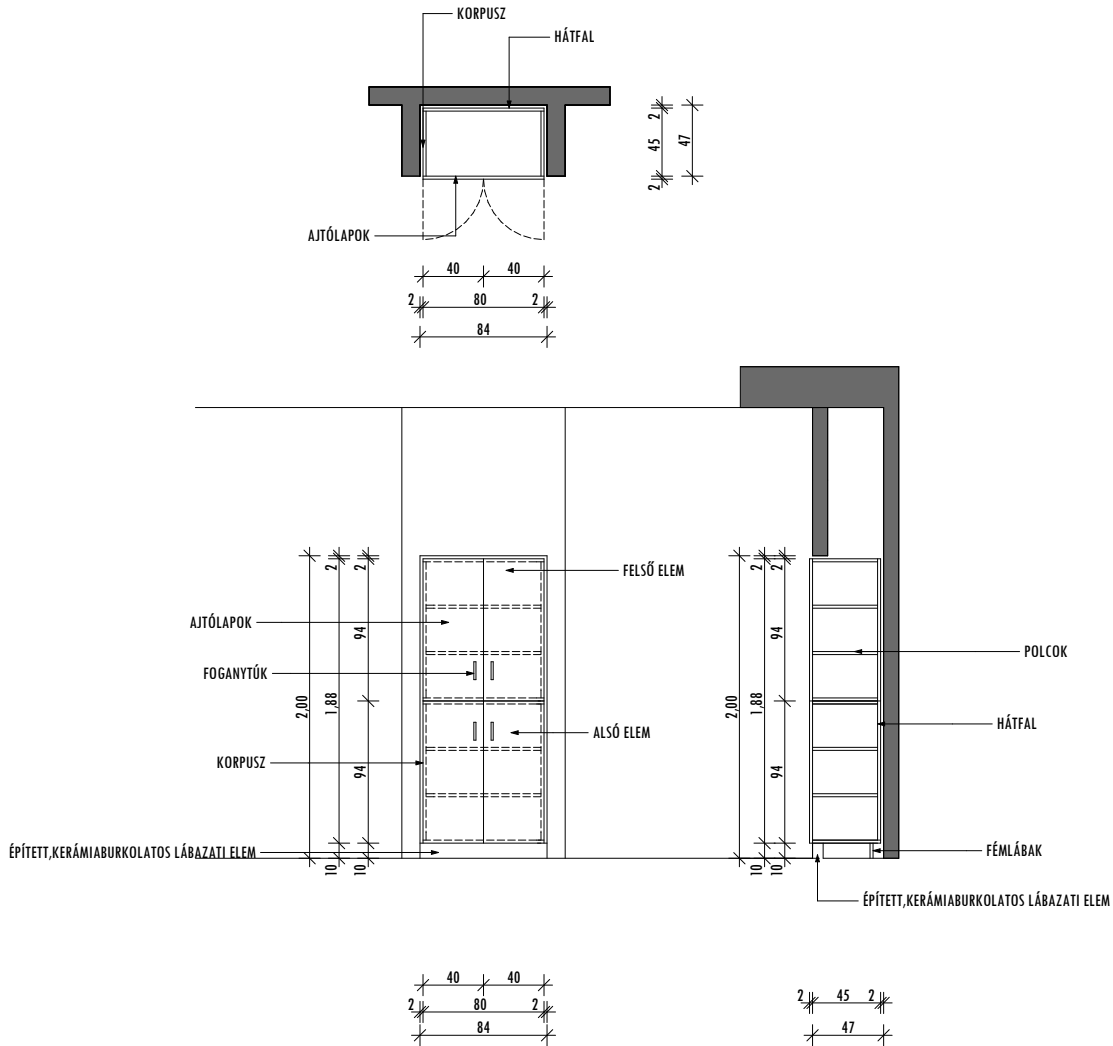


## BÚ 14

### FEHÉR MOSOGATÓI TÁROLÓSZEKRÉNY

- KORPUSZ,HÁTFAL,AJTÓK,POLCOK ÉS TAKARÓELEMEK ANYAGA: 2 MM VTG ABS ÉLZÁRÁSÚ, 18 MM VTG FAUTÁNZATÚ LAMINÁLT BÚTORLAP VÁLASZTOTT TÍPUS SZINMINTÁJA ALAPJÁN
- KÉTSZÁRNYÚ AJTÓVAL, POLCOS ELEMekkel SZERELVE
- LÁBAK: SZINTEZHETŐ,SZÁLCSISZOLT ALUMÍNÍUM LÁBAK ÉS ÉPÍTETT,KERÁMIABURKOLATÚ LÁBAZATI ELEM
- ÁLLÍTHATÓ POLCMAGASSÁG BIZTOSÍTÁSA
- FOGANTYÚK SZÁLCSISZOLT ALUMÍNÍUM
- BIZTONSÁGI AJTÓZÁRAK
- A BÚTOR FALFÜLKÉBE ÉPÜL, AMELY MÉRETÉT A GYÁRTÁS ELŐTT ELLENŐRIZNI KELL
- A BÚTORT HASZNÁLÓI IGÉNY ESETÉN FALHOZ RÖGZÍTETT MÓDON KELL BEÉPÍTENI

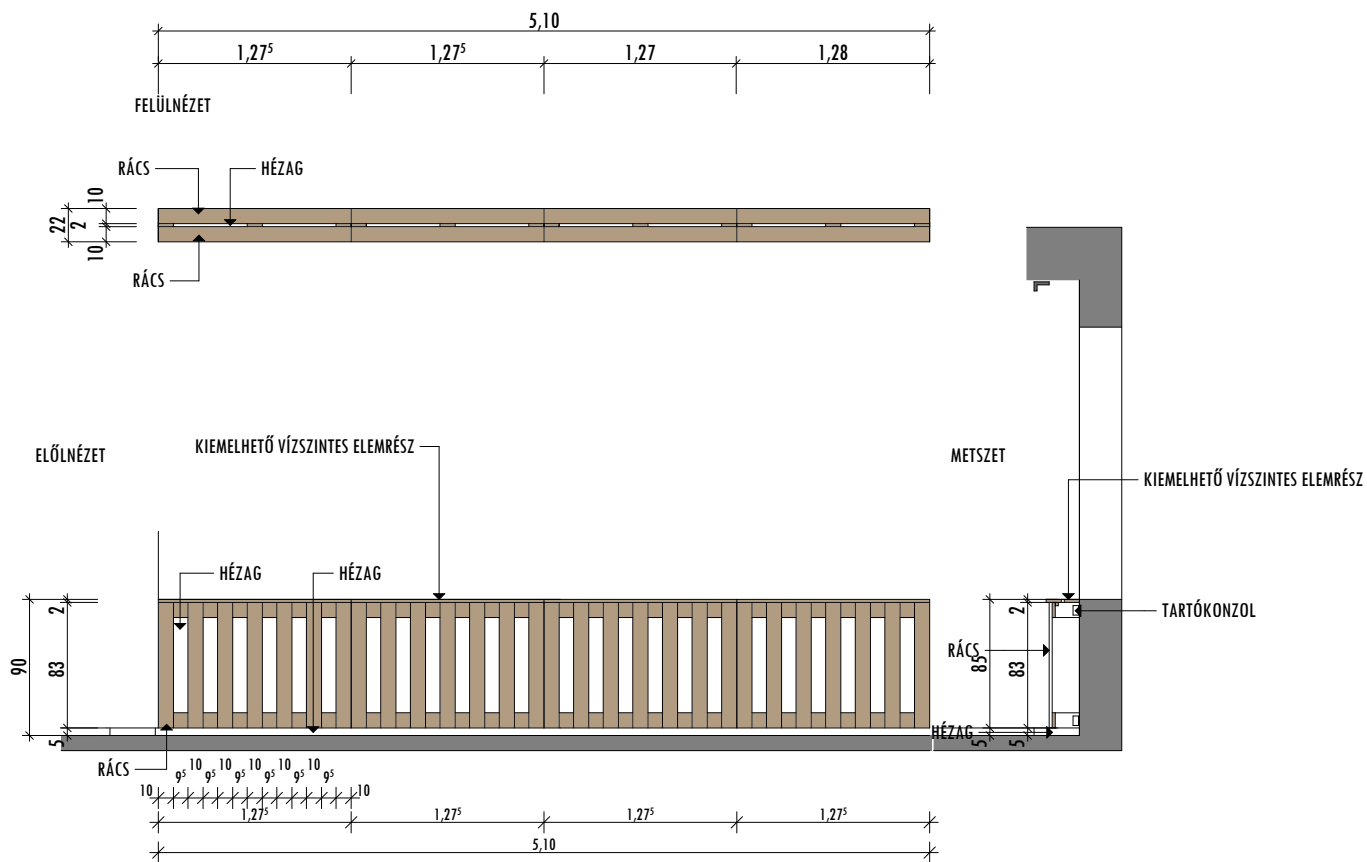
Készül: 1 DB



1	Jel	<b>BÚ 15</b>		
2	Megnevezés	Radiátortakaró elem		
3	Típus	egyedi gyártású radiátor takaró elem		
4	Kőműves nyílásméret:	85 cm magas		
5	Darab/szint:			
	összesen:	0.	T.	összesen
		5,10 fm	0	5,10 fm hosszban összesen
6	Falszerkezet	Parapettfalra és pillérekre rögzítve		
7	Parapet	5 cm-re a padlóvonalától		
8	Korpusz:	A vás és a rácsok anyag 18 mm vastag bútortalap, 2 mm vastag ABS élzárással		
9	Ajtók, polcok:	a radiátor feletti, vízszintes elem kiemelhető legyen		
10	Lábak	-		
11	Felületkezelés	laminált felületek választott színminta alapján		
12	Vasalat	rögzítő konzolok alumínium "L" profilok, rögzítés dübelezéssel		
13	Zár	-		
14	Fogantyú	-		
15	Üvegezés	-		
16	Megjegyzés	Beépítés előtt a méreteket a helyszínen ellenőrizni kell!		

JELLEGRAJZ  
M 1:50

A méretek cm-ben vannak megadva!



## BÚ 16

### IRODAI TÁROLÓSZEKRÉNY

- KORPUSZ,HÁTFAL,AJTÓK,POLCOK ÉS TAKARÓELEMEK ANYAGA: 2 MM VTG ABS ÉLZÁRÁSÚ, 18 MM VTG FAUTÁNZTATÓ LAMINÁLT BÚTORLAP VÁLASZTOTT TÍPUS SZINMINTÁJA ALAPJÁN
- KÉTSZÁRNYÚ AJTÓVAL,NYITOTT POLCOS ELEMekkel SZERELVE
- LÁBAK: SZINTEZHETŐ,SZÁLCSISZOLT ALUMÍNIUM LÁBAK
- ÁLLÍTHATÓ POLCMAGASSÁG BIZTOSÍTÁSA
- FOGANTYÚK SZÁLCSISZOLT ALUMÍNIUM
- BIZTONSÁGI AJTÓZÁRAK
- A BÚTOR FALFÜLKÉBE ÉPÜL, AMELY MÉRETÉT A GYÁRTÁS ELŐTT ELLENŐRIZNI KELL
- A BÚTORT HASZNÁLÓI IGÉNY ESETÉN FALHOZ RÖGZÍTETT MÓDON KELL BEÉPÍTENI

KÉSZÜL: 2 DB

