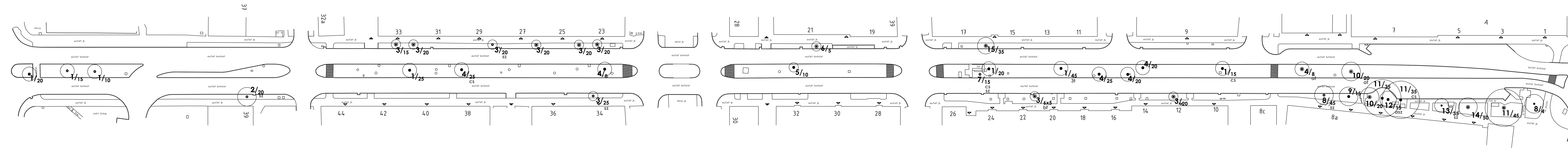
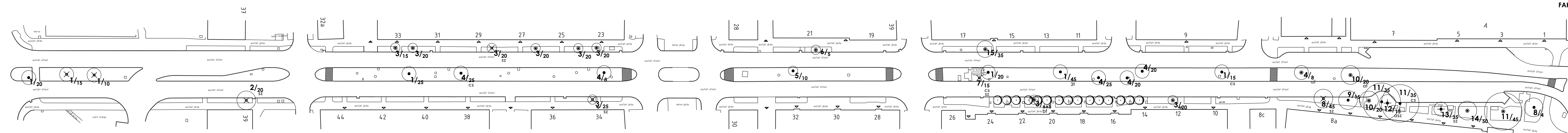


FAÁLLOMÁNY VIZSGÁLAT



- FAFAJOK**
1. PINUS NIGRA
 2. ACER PLATANOIDES
 3. ULMUS MINOR (gömb fajtája)
 4. PRUNUS CERASIFERA 'WOODII'
 5. vörösbélű alma
 6. MALUS SILVESTRIS
 7. ?
 8. TILIA PLATYPHYLLOS
 9. CATALPA BIGNONIOIDES
 10. PRUNUS CERASIFERA
 11. PLATANUS HISPANICA
 12. ALNUS GLUTINOSA
 13. BETULA PENDULA
 14. PAULOWNIA TOMENTOSA
 15. ULMUS MINOR
 16. TILIA SP.
- JELMAGYARÁZAT**
- jó állapotú fa
 - közepes állapotú fa
 - rossz állapotú fa
 - 1/ fajfaj sorszáma
 - /25 törzsátmérő cm-ben
 - 3t 3 törzsű
 - asz alászorult
 - at alacsony törzsű
 - bf bokorfa
 - cs csonkolt
 - sz száradó vagy kiszáradt
 - × rossz állapot miatt kivágandó
 - + egyéb ok miatt kivágandó
 - tervezett törzsese cserje

FAKIVÁGÁSI ÉS FATELEPÍTÉSI TERV



- JELMAGYARÁZAT**
- jó állapotú fa
 - közepes állapotú fa
 - rossz állapotú fa
 - 1/ fajfaj sorszáma
 - /25 törzsátmérő cm-ben
 - 3t 3 törzsű
 - asz alászorult
 - at alacsony törzsű
 - bf bokorfa
 - cs csonkolt
 - sz száradó vagy kiszáradt
 - × rossz állapot miatt kivágandó
 - + egyéb ok miatt kivágandó
 - tervezett törzsese cserje

<p>MEGBÍZÓ: A tervezett fák fajait lásd a NÖVÉNYKÜLTETÉSI TERVEN, valamint a NÖVÉNYJEGYZÉKBEN. A tervlap a MŰSZAKI LEÍRÁSOKKAL, a NÖVÉNYJEGYZÉKKEL, a MENNYISÉGI KIMUTATÁSSAL, és a KÖLTSÉGVETÉSI KIÍRÁSSAL együtt olvasható!</p>	<p>MEGBÍZÓ: Nyíregyháza Megyei Jogú Város Önkormányzata 4400 Nyíregyháza, Kossuth tér 1.</p>	<p>HELYSÍN: ARANY JÁNOS UTCA</p>	<p>MUNKA TÁRGYA Arany János utca zöldfelületi rekonstrukciója</p>	<p><small>Jelen terjedelmű tájtervezési terv a tervezési feladatokról szól. Célpont: az Arany János utca zöldfelületi rekonstrukciója, azonos vagy ehhez hasonló területre vonatkozóan. A tájtervezési terv a tervezési feladatokról szól. Célpont: az Arany János utca zöldfelületi rekonstrukciója, azonos vagy ehhez hasonló területre vonatkozóan. A tájtervezési terv a tervezési feladatokról szól. Célpont: az Arany János utca zöldfelületi rekonstrukciója, azonos vagy ehhez hasonló területre vonatkozóan.</small></p>	<p>TERVEZŐ: Nádai Brigitta okl. táj- és kertépítész mérnök MÉK szám: K/1 01-5049 Rácz Bálint okl. településmérnök</p>	<p>GENERÁLTERVEZŐ: MG ÉPÍTÉSZ KFT. H-1125 Budapest Szarvas Gábor út 42/a. tel: +36 (30) 248 6210 e-mail: info@mgepitesz.hu</p>	<p>TERV TÍPUSA: KIVITELEZÉSI TERV</p>	<p>LÉPTÉK: 1:500</p>	<p>FAJAJOK TARTALMA: FAÁLLOMÁNY VIZSGÁLAT FAKIVÁGÁSI ÉS FATELEPÍTÉSI TERV TERVRAJZ SZÁMA: A-Z-1/M-M</p>
--	---	--	--	---	--	---	---	---------------------------------	---

2018.01.23.