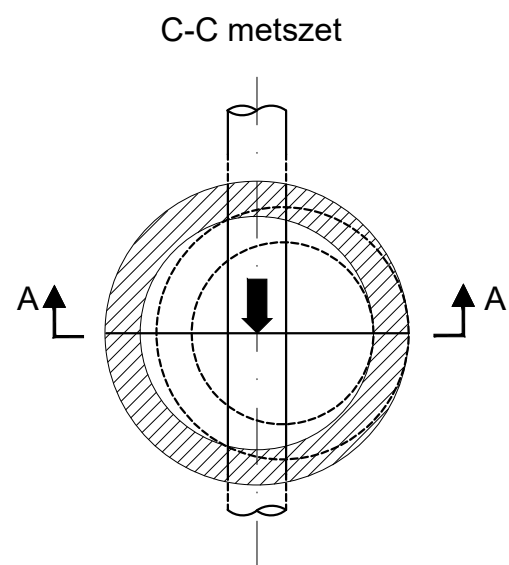
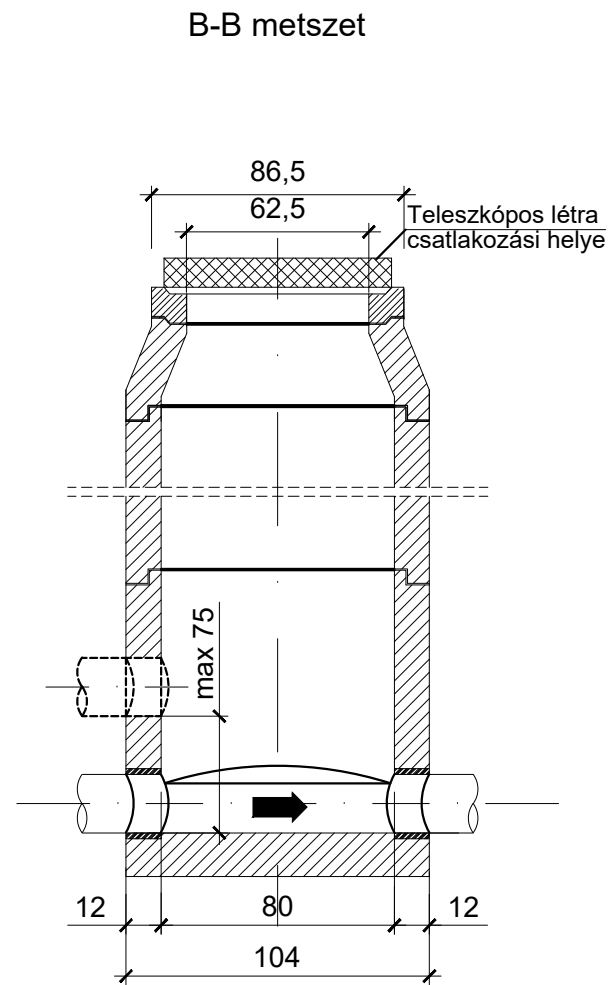
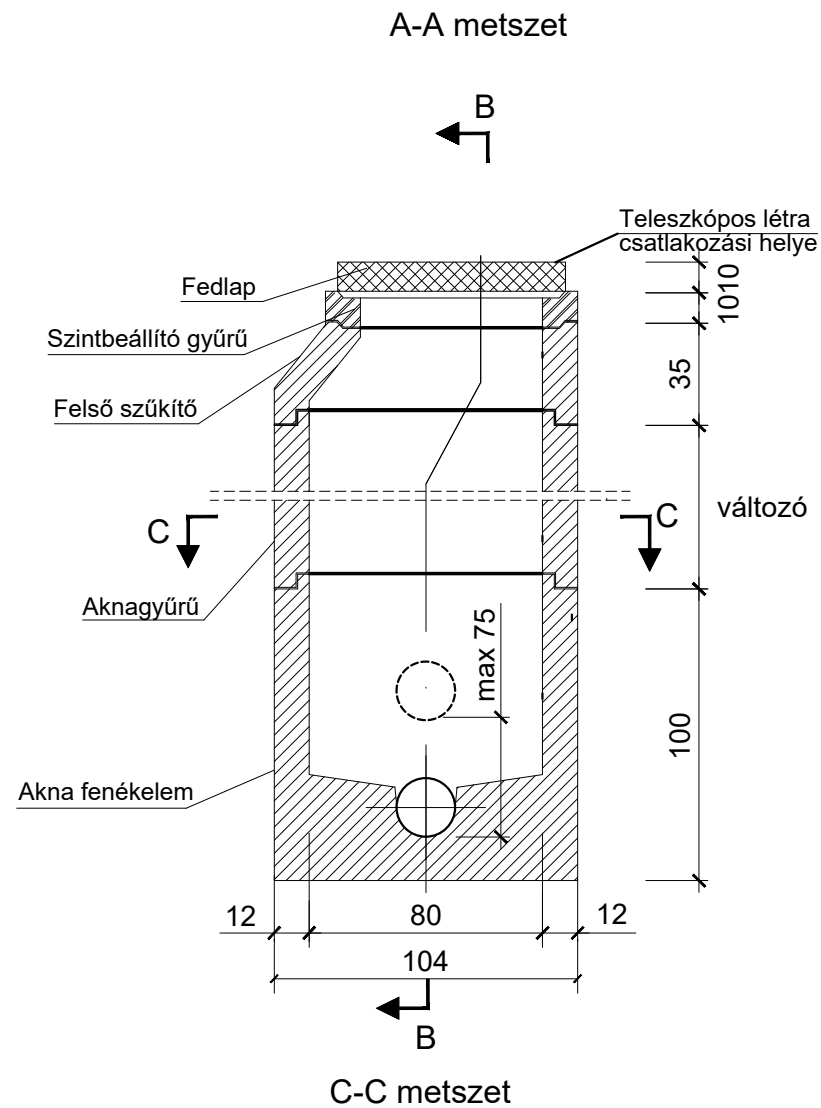


Előregyártott akna 80-as

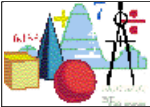
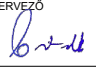



Megjegyzések:

- Egyenletes fektetés érdekében a fenékelem alá 10 cm vastagságú tömörített kavicságy készítése szükséges
- Akna fedlapok kialakítása MSZ EN 124:1999 szerint
- Aknakamra-cső csatlakozása a csőanyagnak megfelelő befalazó idommal alakítandó ki
- Amennyiben félszelvéynél 3 m/s-nál nagyobb sebesség alakul ki, a kűnetet kopásálló burkolattal kell ellátni

Generál tervező:

S-TÉR Kft. 1091 Budapest, Üllői út 5. III/23.

		BARTHÉRV Vállalkozási és Tervező Betéti Társaság 4400. Nyíregyháza, Dózsa György utca 4-6.V/4. Tel.: 42/504-298 Fax.: 42-504-298 e-mail: bartherv@chello.hu	
MEGBÍZÓ Nyíregyháza Megyei Jogú Város Polgármesteri Hivatala Városfejlesztési Iroda 4401 Nyíregyháza, Kossuth tér 1.		LÉTESÍTMÉNY Nyíregyháza, Benczúr és Bessenyei tér térrendezés	
TERV MEGNEVEZÉSE DN80 beton tisztítóakna terve			
TERVEZŐ  Bartha Miklós VZ/TEI, KÉK, 152/150	TERVEZŐ MUNKATÁRS  Péli-Tóth Tibor VÁLLALKOZÓ	DÁTUM 2017. szeptember hó TERÜLET 0,12 m2	TERVFAJTA Kivittelezési LÉPTÉK RAJZSZÁM BARTH-0039/2017. T-03.