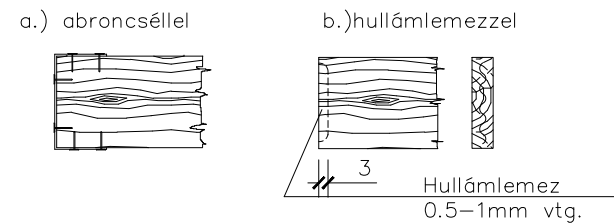
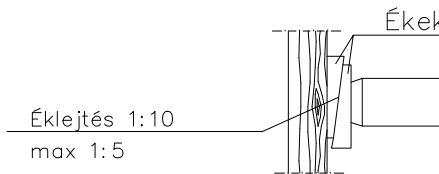


# Munkaárok vízszintes pallójú dúcolása

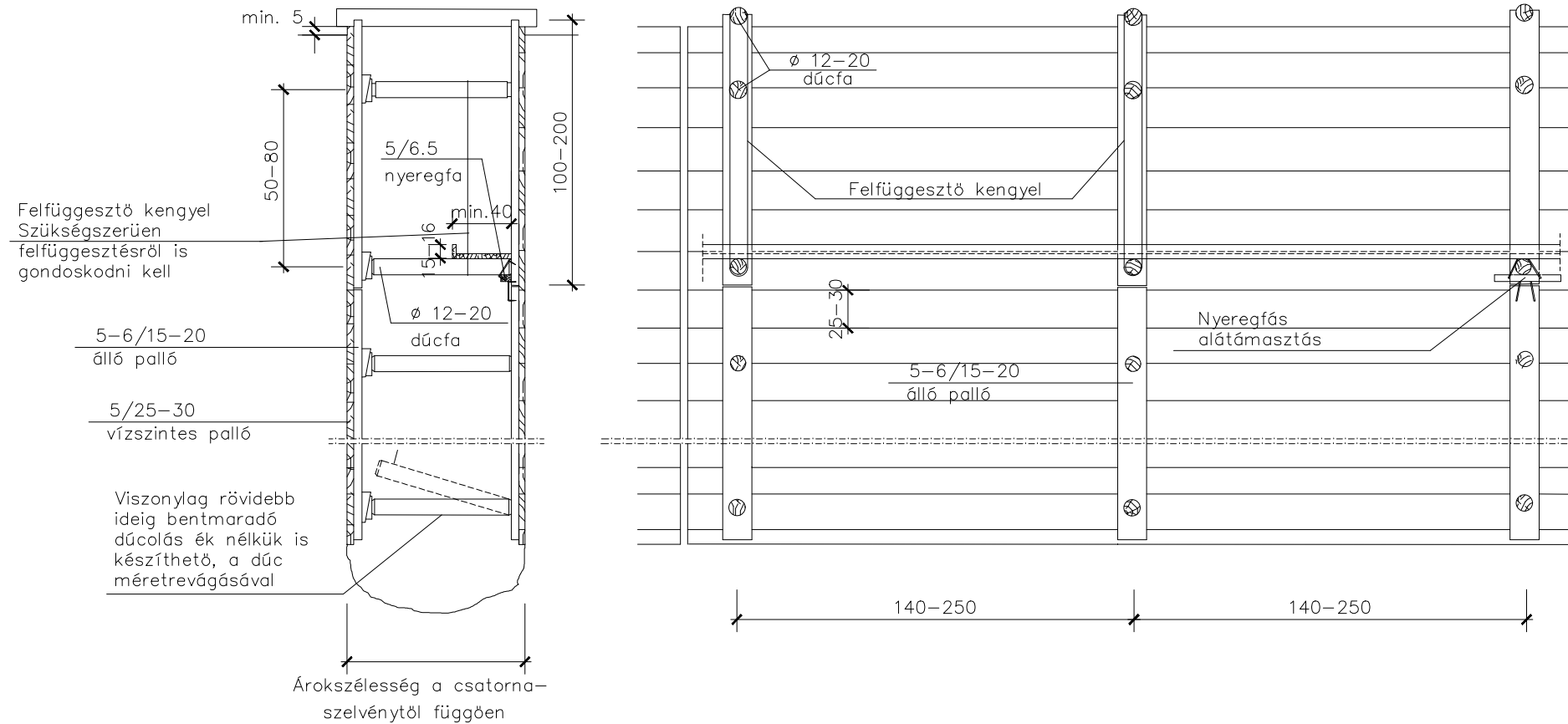
## Pallóvégek védelme



## Ékelés



Max 2.20 m árokszélességig,  
pallóhosszúságnál nem mélyebb  
árok esetén



A munkaárok falát megtámasztó vízszintes pallók a talaj állékonyságától függően vagy egymáshoz illeszkedően, vagyis hézagmentesen (zárt sorú dúcolás), vagy hézagosan helyezhetők el. egyéb előírás hiányában a pallókat mindig hézagmentesen kell elhelyezni. A dúcolat merevíthető fa, acél, vagy vasbeton szerkezettel. Faszervezetnél a vízszintes dúc-pallók vastagsága legalább 5cm, szélessége 25-30cm, hossza lehetőleg 5-6m legyen, a pallóvégeket abrónacsacél borítással, vagy hullámlemez merevítéssel kell védeni a szétrepedéstől és elforgácsolódástól. A hevederek legkisebb vastagsági mérete 5cm, szélessége 15-20cm legyen. A dúcok átmérője 12cm-nél kisebb nem lehet. A dúc-fák végeit a széthasadás elkerülése végett 2cm hosszúságban kúposra kell faragni.

Generál tervező:

S-TÉR Kft. 1091 Budapest, Üllői út 5. III/23.

		BARTHÉRV Vállalkozási és Tervező Betéti Társaság 4400. Nyíregyháza, Dózsa György utca 4-6.V/4. Tel.: 42/504-298 Fax.: 42-504-298 e-mail: bartherv@chello.hu	
MEGBÍZÓ Nyíregyháza Megyei Jogú Város Polgármesteri Hivatala Városfejlesztési Iroda 4401 Nyíregyháza, Kossuth tér 1.		LÉTESÍTMÉNY Nyíregyháza, Benczúr és Bessenyei tér térrendezés	
TERV MEGNEVEZÉSE <b>Vízszintes pallójú dúcolás terve</b>			
TERVEZŐ  Bartha Miklós VZ.TEL. KFA. 152/150	TERVEZŐ MUNKATÁRS  Péli-Toóth Tibor Készítésmunka	DÁTUM 2017. szeptember hó TERÜLET 0,12 m2	TERVFAJTA Kivittelezési LEPTÉK
MUNKASZÁM BARTH-0039/2017. RAJZSZÁM <b>T-02.</b>			