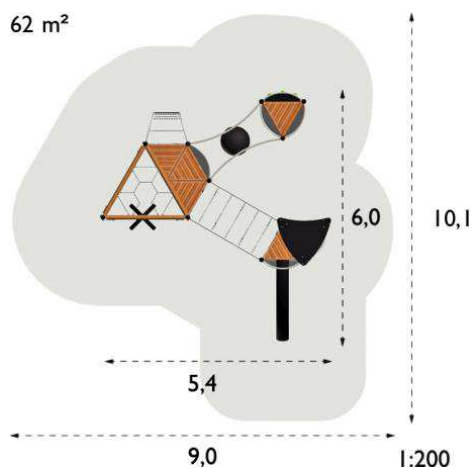


HAGS 8048385 UNIPLAY BELIDORE kombinált mászóvár



Jellemzés: Fa mászóvár három toronnyal, tetővel, csúszó elemmel, mászó fallal, trükkös létrával, íves létraelemmel, kötélletrával, gombos játszóelemmel, kötélhálóval, függeszkedő-forgó elemmel, amőbajátékkal, hajókormányval.

Műszaki adatok:

Oszlopok:FA – 110 mm-es átmérőjű felületkezelt, ragasztóval laminált fa; galvanizált acél rögzítő elemekkel, a talajtól 10 cm magasságban eltartó galvanizált acél lábakkal.

Padlózat, járófelület:FA – Nyomás alatt impregnált fenyőfa keret, a rögzítéshez a sarkokban sülyesztett, galvanizált acél lemezekkel. A padlózat nyomás alatt impregnált fenyőből készült, a rögzítéshez sülyesztett, galvanizált acéllemezekkel. A konstrukció azt jelenti, hogy a járófelület teljes mértékben mentes a csavarok és szegek fejétől.

Tető:FURNER – 28 X 93 mm-es vagy 45 x 45 mm-es fenyő- vagy HPL-keret. 15 mm-es furner tető, szegéllyel es CPL-lel (folyamatos eljárással készült díszítő rétegetelt lemez).

Oldalpanel/lemezek:FA – Nyomás alatt impregnált es faápolóval kezelt fenyő, 21 x 93 mm.

Amőbajáték:Galvanizált es porfestéssel bevont acélkeret. Színjelzéssel ellátott poliamid hengerek. Méretek: Szélesség: 0,44 m, magasság: 0,51 m.

Kötéllétra:Tomor poliuretánnal bevont, tüzhorganyzott lánc. Extrudált alumínium lépcsők, gömb alakú poliamid elemekkel rögzítve. Galvanizált es porfestéssel bevont acélcső/rögzítő korlát.

Modulméretek: 2,00 m.

Hajókormány:HPL-kormánykerék, galvanizált es porszórt acélkeret. Fékkal felszerelve. Átmerő 0,40 m.

Üzleti pult: Fenolfilm bevonatú furnérlemez vagy HPL. Galvanizált es porszórt acéllemezből készült váz.

Trükkös létra:Galvanizált es porfestéssel bevont acélcső. Modulméretek: 1,00 x 2,00 m.

Arco csúszóelem: öntött műanyagból készült csúszó elem, elektrogalvanizált es porfestéssel ellátott tartószerkezettel.

Modulméretek: 1,90 x 0,95 m, magasság: 1,80 m.

Gömb mászó elem: 100%-ban újrahasznosított műanyagból felépülő gömbtest, amelyet két ívelt galvanizált, porszórt kapaszkodó követ. Modulméretek: 1,00 x 2,00 m, magasság: 2,30 m.

Íves mászófal: Fenolfilm bevonatú, íves HPL-fal szintetikus anyagból készült kapaszkodókkal. Elektrogalvanizált es porfestéssel bevont acéltartók. A mászófal másik oldalán bedobó nyilasokkal rendelkező labdajáték. Méret: 1,00 x 1,75.

Íves erkély:Galvanizált es porszórt acélkeret. A padlózat EkoGrip-ből vagy alumíniumból készült. Modulméretek 1,00 m. Az erkélymagassága: 0,75 m.

Háromszög kötélháló:Tömörpoliuretánnal bevont, tüzhorganyzott kötel. Galvanizált es porfestéssel bevont rögzítő keret.

Modulméretek: 1,40 x 1,40 m. A hálószemek mérete: 9 x 9 cm vagy 33 x 33.

Íves létraelem:Galvanizált es porfestéssel bevont acélcső. Tomor poliuretánnal bevont, tüzhorganyzott lánc. Modulméretek: 1,00 x 0,80 m, magasság: 1,60 m.

'Safir' függeszkező: Tüzhorganyzott láncon csüngő, öntött műanyag forgó, kapaszkodó elem. Magassága: 2,10 m.

Korcsoport: 5-12 éves

Védőfelület:

Helyszükséglet (m): 9,00 x 10,1

Védőfelület (m²): 62,00

Eszköz hossza (m): 5,40

Eszköz szélessége (m): 6,00

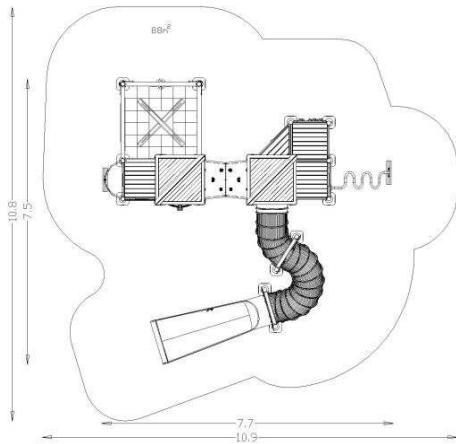
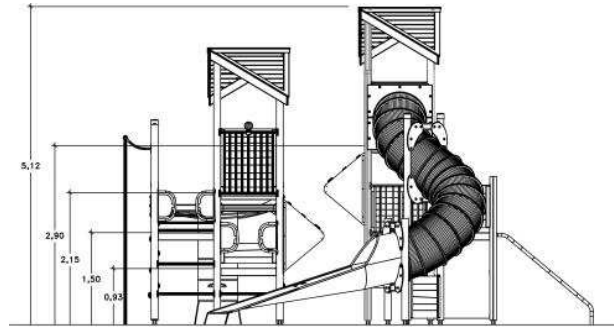
Teljes magasság (m): 4,00

Esési magasság (m): 2,30

Rögzítés: Süllyesztett.

Az eszközesési magassága 2,30 m, ütécscillapító burkolat kialakítása szükséges az esési térben, amely lehet az esésmagasságnak megfelelő vastagságú gumilap burkolat, vagy 40 cm vastagságban a szabvány által megengedett szemcsés burkolat.

HAGS 8061755 UNIPLAY LYCCE mászóvár



Jellemzés:

Fa mászóvár. Menedékházzal, acél csőcsúszdával, erkéllyel, mászófallyal, cubyval, snakyvel, alagúthálóval, mászókötéllal, trapézzal, tűzoltórúddal, póznamászóval, távcsővel, amőbajátékkal.

Műszaki adatok:

Oszlopok:FA – 110 mm-es átmérőjű felületkezelt, ragasztóval laminált fa; galvanizált acél rögzítőelemekkel, a talajtól 10 cm magasságban eltartó galvanizált acél lábakkal.

Padlózat, járófelület:FA – Nyomás alatt impregnált fenyőfa keret, a rögzítéshez a sarkokban sülyesztett, galvanizált acéllemezekkel. A padlózat nyomás alatt impregnált fenyőből készült, a rögzítéshez sülyesztett, galvanizált acéllemezekkel. A konstrukció azt jelenti, hogy a járófelület teljes mértékben mentes a csavarok és szegek fejétől.

Tető:FA – Tető és keret, kezelt fenyőből. Faápolóval felületkezelve.

Oldalpanel/lemezek:FA – Nyomás alatt impregnált és faápolóval kezelt fenyő, 21 x 93 mm.

Acél csőcsúszda:Rozsdamentes acélcső. Tűzhorganyzott U-szelvényből készült rögzítő kapocs. Kerek keresztmetszetű, nyomás alatt impregnált és laminált fa oszlopok és keresztgerendák, a faanyagba behatoló, filmréteget képző faápoló bevonattal felületkezelve. Modulméretek: 1,00 m, csőátmérő 0,80 m.

Erkély:Galvanizált és porszórt acélkeret. A padlózat EkoGrip-ből vagy alumíniumból készült. Modulméretek 1,00 m. Az erkély magassága: 0,90 m és 0,70 m.

Mászófal: Fenolfilm bevonatú HPL-fal szintetikus anyagból készült kapaszkodókkal. Elektrogalvanizált és porfestékkel bevont acéltartók. Méret: 1,00 x 2,15 m.

Cuby: Nagy szakítószilárdságú, galvanizált és porfestékkel bevont acélcső. HPL- és furnérlemezek. Modulméretek: 1,00 m.

Snaky: Nagy szakítószilárdságú, galvanizált és porfestékkel bevont acél. Magasság: 1,50 m. Modulméretek: 1,00 m.

Alagútháló: Tömör poliuretánnal bevont, tűzihorganyzott lánc. Kerek keresztmetszetű, nyomás alatt impregnált és laminált fa keresztgerenda. Galvanizált, alapozóval kezelt és porfestékkel bevont acél rögzítő korlát, tartókeretek. Az acél anyagokat galvanizált, porfestékkel bevont kerek, acél keresztgerendaként szállítjuk. Modulméretek: 2,00 x 2,00 m.

Mászókötél: Tömör poliuretánnal bevont, tűzihorganyzott lánc. Poliamid gömbök.

Trapéz: Tömör poliuretánnal bevont, tűzihorganyzott lánc. Extrudált alumínium trapéz, gömb alakú poliamid elemekkel rögzítve.

Tűzoltórúd: A rúd eloxált alumíniumból készült. A védőív galvanizált és porfestékkel bevont acélcsőből készült. Modulméretek: 1,00 m.

Póznamászó: Fröccsöntött poliamidból készült. Méretek: 9 x 7 x 5 cm.

Távcső: Műanyag távcső, galvanizált és porszórt acéllemez keret. Méretek: átmérő 130 mm, hossz: 240 mm.

Amőbajáték: Galvanizált és porfestékkel bevont acélkeret. Színjelzéssel ellátott poliamid hengerek. Méretek: Szélesség: 0,44 m, magasság: 0,51 m.

Korcsoport: 5-12 éves

Védőfelület:

Helyszükséglet (m): 10,90 x 10,80

Védőfelület (m²): 88,00

Eszköz hossza (m): 7,70

Eszköz szélessége (m): 7,50

Teljes magasság (m): 5,40

Esési magasság (m): 2,90

Rögzítés: Süllyesztett.

Az eszközesési magassága 2,90 m, ütéscsillapító burkolat kialakítása szükséges az esési térben, amely lehet az esésmagasságnak megfelelő vastagságú gumilap burkolat, vagy 40 cm vastagságban a szabvány által megengedett szemcsés burkolat.

ACER KFT. BUCKA megemelt homokozó



Jellemzés:

Integrált játszóeszköz, vagyis kerekesszékekkel megközelíthető és használható homokozó asztal, ahol az egészséges és mozgásukban korlátozott gyerekek együtt homokozhatnak, játszhatnak. A játszóeszközt akadálymentesen megközelíthetik a gyerekek, mivel vízszintes, stabilizált burkolat és öntött gumiburkolat jelenik meg a játszótéren.

Mérete:

Biztosítandó 5x5 méteres terület a játszóeszköz körül

Esési magasság: 0,95 m

ACER KFT. RUGÓS PILLANGÓ (B6-23) rugós játszóeszköz



Jellemzés:

Integrált játszóeszköz, vagyis kerekesszékekkel megközelíthető és használható rugós játszóeszköz, ahol az egészséges és mozgásukban korlátozott gyerekek együtt játszhatnak. A játszóeszközt akadálymentesen megközelíthetik a gyerekek, mivel vízszintes, stabilizált burkolat és öntött gumiburkolat jelenik meg a játszótéren.

Mérete:

Biztosítandó 4x4 méteres terület a játszóeszköz körül

Esési magasság: 0,65 m

HAGS SOLO 8044703 Prinsy rugós játék



Jellemzés:

Rugós játék egy gyermek számára béka figurával.

Műszaki adatok:

Anyagok: 25 mm-es acélcső váz, a rugó foglalatatüzhorganyzott acél, a figura 15 és 18 mm-es HPL-ből készült. Acélrugó. Minden fémalkatrész alapozóval előkezelte és porszórt.

Korcsoport: 2-5 éves

Védőfelület:

Helyszükséglet (m): 3,00 x 2,60

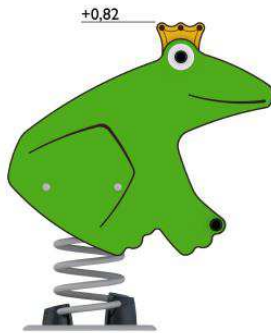
Védőfelület (m²): 7,00

Eszköz hossza (m): 0,70

Eszköz szélessége (m): 0,40

Teljes magasság (m): 0,82

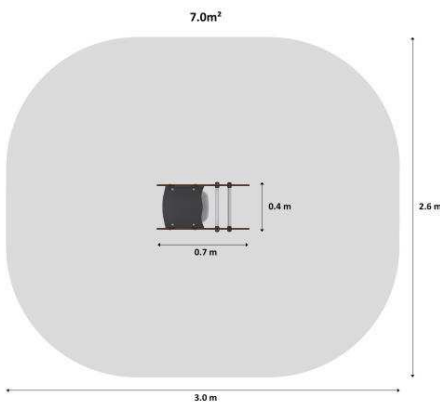
Esési magasság (m): 0,82



Rögzítés: Süllyesztett, előre gyártott alaptesttel

Az eszköz esési magassága 0,82 m, az eszköz gyepre is kihelyezhető.

Kényszermozgásos eszközök esési tere nem lóghat össze





HAGS 8051087 SOLO TURO fa hintaállvány

Jellemzés:

Kétszemélyes fa hintaállvány zöld színű, porszórt acél keresztgerendával. A lábak 110 mm-es lekerekített szélű, korhadás elleni védelemmel ellátott laminált fából készültek.

A hintakeretek összekapcsolhatók bármennyi hinta felállításához. A hintaüléseket külön kell megrendelni.

Korcsoport: 2-12 év

Védőfelület:

Helyszükséglet (m): 3,10 x 8,10

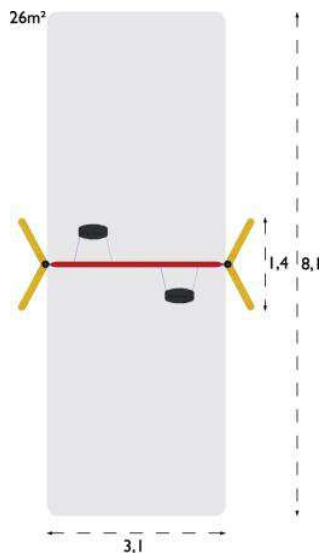
Védőfelület (m²): 26,00

Eszköz hossza (m): 3,80

Eszköz szélessége (m): 1,40

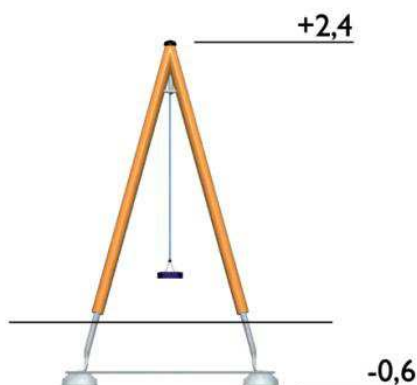
Teljes magasság (m): 2,40

Esési magasság (m): 1,40



Rögzítés: előre gyártott laptest

Az eszköz esési magassága 1,40 m, ütéscsillapító burkolat kialakítása szükséges az esési térben, amely lehet az esésmagasságnak megfelelő vastagságú gumilap burkolat, vagy 30 cm vastagságban a szabvány által megengedett szemcsés burkolat.





HAGS 8049715 SOLO KATJA hintaülőke

Jellemzés:

Masszív, mégis könnyű hintaülőke.

Műszaki adatok:

Méreték: 0,45x0,235x0,055 m.

Anyagok: Poliuretánhab-ülőke, időjárásálló nyírfa furnérlemez-maggal. A rögzítő szerkezetbe illesztett rozsdamentes acél bilincs hosszabb élettartamot, és biztonságosabb felfüggesztést eredményez. 5 mm-es tűzhorganyzott acéllánccal.



HAGS 8053217 SOLO GUNGSITS TANGO hintaülőke

Jellemzés:

Masszív, mégis könnyű hintaülőke.

Műszaki adatok:

Súly: 35 kg

Anyagok: Poliuretánhab-ülőke, időjárásálló nyírfa furnérlemez-maggal. A rögzítő szerkezetbe illesztett rozsdamentes acél bilincs hosszabb élettartamot, és biztonságosabb felfüggesztést eredményez. 6 mm-es láncsal.

HAGS 8045079 SOLO FARMY többszemélyes rugós játék

Jellemzés:

Rugós játék négy gyermek számára farmon élő állatok és traktor figurával.

Műszaki adatok:

Anyagok: 25 mm-es acélcső váz, a rugó foglalata tüzhorganyzott acél, a figura 15 és 18 mm-es HPL-ből készült. Acélrugó. Minden fémkatrész alapozóval előkezelte és porszórt.

Korcsoport: 2-5 éves

Védőfelület:

Helyszükséglet (m): 2,90 x 5,00

Védőfelület (m²): 13,35

Eszköz hossza (m): 2,75

Eszköz szélessége (m): 0,82

Teljes magasság (m): 0,98

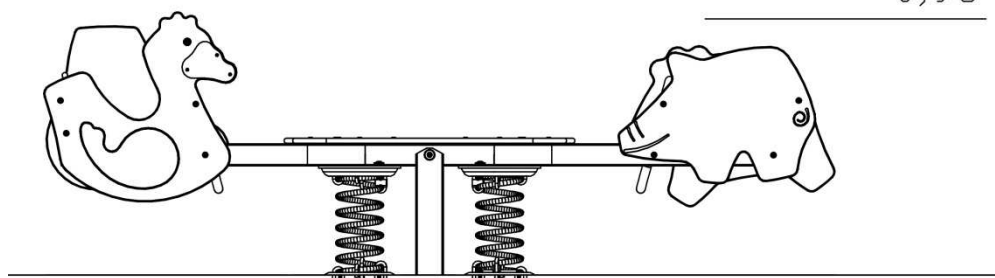
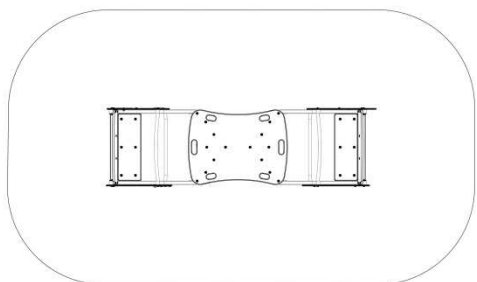
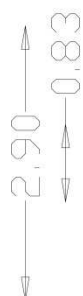
Esési magasság (m): 0,70

Rögzítés: előre gyártott alaptest

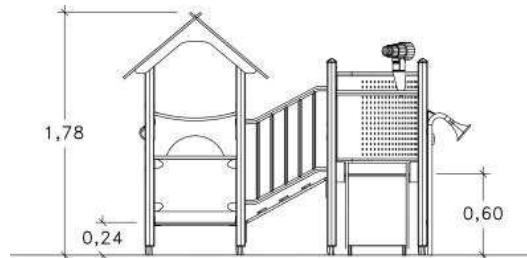
Az eszköz esési magassága 0,70 m, az eszköz gyepre is kihelyezhető.

Kényszermozgásos eszközök esési tere nem lóghat össze.

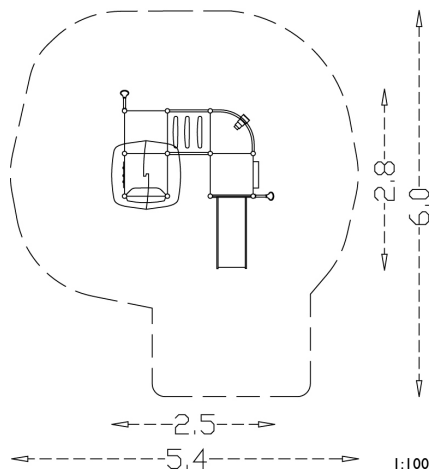
+0,96



HAGS 8046903 UNIMINI BEXY mászóvár



25,0m²



Jellemzés:

Mászóvár fa oszlopokkal és HPL oldallapokkal. Menedékházzal, csúszdával, feljáróval, mászólemezzel, látcsóval, beszélőcsóval, üzleti pulttal, párosító játékkal, algebrával, válogató játékkal. Mozgáskorlátozott gyermekeknek is.

Műszaki adatok:

Oszlopok: Esztergályozott, 70 mm-es fenyőoszlopok szuper-ellipszis keresztmetszettel. Az oszlopok hosszában négy horony fut végig, az oszlopok csúcsát poliamidból készült védőtok védi. Az oszlopok szabadalmaztatott galvanizált acél rögzítő eszközzel felszereltek, amely 70 mm-es hézagot biztosít az oszlop vége és a homokfelület között, megakadályozva a fa és a talaj érintkezését.

Padlózat, járófelület: Fenolfilm bevonatú, 21 mm-es furnérlemez acélkeretben.

Tető: Fenolfilm bevonatú, 21 mm-es furnérlemez; kék színben.

Oldallap: 12 mm-es HPL-ből (nagy nyomású laminált anyag);

Egyéb elemek: Minden acélelem elektrolízisgalvanizált, alapozóval és poliészter porlakkal felületkezelt. A furnérlemezek mindkét oldala fenolfilmbevonattal védett.

Csúszda: HPL-ből készült 18 mm-es oldalfal, formára hengerelt rozsdamentes acél csúszda. A csúszda teljes hossza alatti, olajjal keményített 3 mm-es kartonpapír segít a zaj csökkentésében.

Sz/H/M (m): 0,45/1,3/0,58

Feljáró: Fenolfilm bevonatú 21 mm-es furnérlemez borítás.

Alapkeret: 33 mm-es tüzhorganyzott acélcső. Modulméretek: 0,67 m.

Mászólemez: HPL-lemez. A szerelvények elektrolgalvanizálással, porfesték bevonattal készültek.

Modulméret: 0,67 m

Látcső: Műanyag látcső. A szerelvények elektrolgalvanizálással, porfestékbevonattal készültek. Ø/H (mm): 130 mm/240 mm.

Beszélőcső: Elektrolgalvanizált és porfestékkel bevont acél. Összeköttetés a föld alatt műanyag tömlővel. A tölcser közepéig mért magasság: 0,9 m.

Üzleti pult: Fenolfilm bevonatú 21 mm-es furnérlemez. Elektrolgalvanizálással készült, alapozóval előkezelt és porlakkal bevont acéllemez konzol.

Párosító játék: HPL-játéktábla. Műanyag gombok. Standard UniMini lemezre szerelendő.

Algebra: HPL-lemez. Számozott poliamid figurák. H/M (m): 0,40/0,20.

Válogató játék: Elektrolgalvanizálással készült, porlakkal bevont acéllemez váz. Színekkel és mintákkal ellátott poliamid hengerek.

Hossz: 0,4 m, magasság: 0,1 m.p

Korcsoport: 2-5 éves

Védőfelület:

Helyszükséglet (m): 6,00 x 5,40

Védőfelület (m²): 25,00

Eszköz hossza (m): 2,80

Eszköz szélessége (m): 2,50

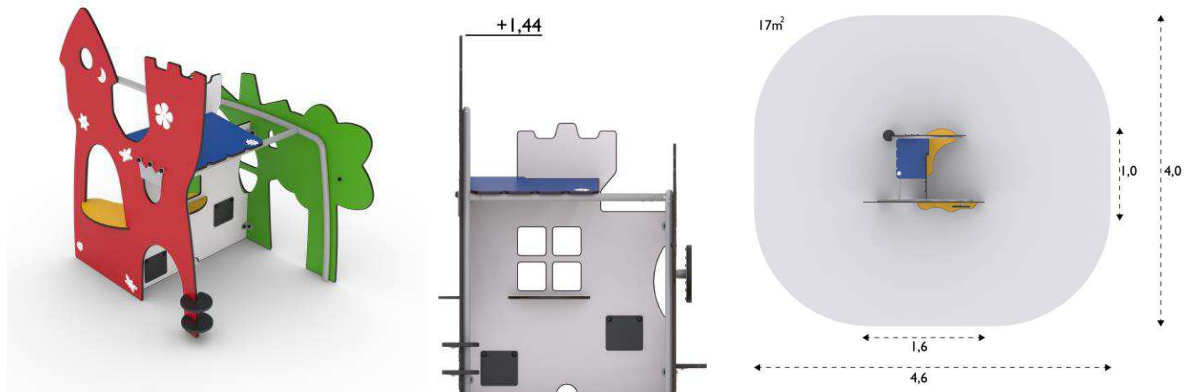
Teljes magasság (m): 1,70

Esési magasság (m): <0,60

Rögzítés: Süllyesztett.

Az eszköz esési magassága <0,60 m, gyepre is kihelyezhető. Ütécscillapító burkolat kialakítása az esési térben nem szükséges.

HAGS 9049459 UNIMINI FUNHOUSE GRIMMIE játszóház



Jellemzés:

HPL játszóház, üzleti pulttal és átadópulttal szerelve

Műszaki adatok:

Oszlopok: elektrogalvanizált fém oszlopok, szürkére festve, porszórással kezelve. Az oszlopok szabadalmaztatott galvanizált acél rögzítő eszközzel felszereltek.

Oldallap: színes HPL panelek, formára vágva.

Üzleti pult: Fenolfilm bevonatú 21 mm-es furnérlemez. Elektrogalvanizálással készült, alapozóval előkezelt és porlakkal bevont acéllemez konzol.

Egyéb elemek: Minden acélelem elektrogalvanizált, alapozóval és poliészter porlakkal felületkezelt. A furnérlemezek mindkét oldala fenolfilm bevonattal védett.

Korcsoport: 2-5 év

Legkisebb tér (m): 4,00 x 4,60

Helyszükséglet (m²): 17

Eszköz mérete:

Hossz (m): 1,0

Szélesség (m): 1,6

Esési magasság (m): 0,6

Rögzítés: süllyesztett, előre gyártott alaptesttel

Az eszköz esési magassága <0,60 m, gyepre is kihelyezhető. Ütécscillapító burkolat kialakítása az esési térben nem szükséges.

HAGS 8000751 SOLO STRATUS kosárhinta alapmodul



Jellemzés:

Nagy, stabil hinta kosárral, amelyben több gyermek is elfér. A hintaállvány alapmodulja ülőkékkel több gyermek számára bővíthető. Az extra modulokhoz a hintaülőkét külön kell megrendelni.

Műszaki adatok:

Anyagok: Galvanizált, porszórt acélkeret, műanyagbevonatú galvanizált lánc, rövid láncú polimer ülés.

Korcsoport: 5-12 éves

Védőfelület:

Helyszükséglet (m): 7,70 x 2,60

Védőfelület (m²): 20,00

Eszköz hossza (m): 3,70

Eszköz szélessége (m): 1,60

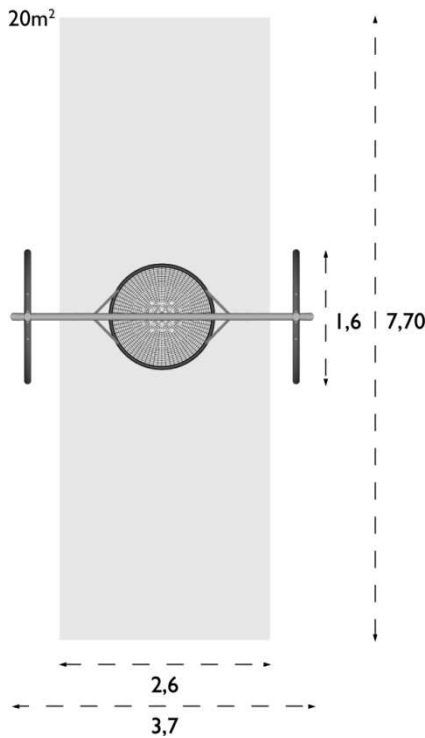
Teljes magasság (m): 2,37

Esési magasság (m): 1,40

Rögzítés: Süllyesztett, előregyártott fémelemekkel.

Az eszköz esési magassága 1,40 m, ütéscsillapító burkolat kialakítása szükséges az esési térben, amely lehet az esésmagasságnak megfelelő vastagságú gumilap burkolat, vagy 30 cm vastagságban a szabvány által megengedett szemcsés burkolat.

Kényeztermozgásos eszközök esési tere nem lóghat össze.



+2,37

+0,40

-0,60



HAGS 8057040 SOLO Swingo mérleghinta



Jellemzés:

Mérleghinta, kiváló alátámasztást biztosító ülésekkel. Egy szabadalmaztatott központi szerkezet stabilizálja a mozgást, hogy biztosítsa a maximális biztonságot, és növelje a berendezés élettartamát.

Műszaki adatok:

Anyagok: Tüzihorganyzott, 140 mm átmérőjű acélcsőből készült központi állvány. Elektro galvanizált, alapozóval előkezelt s porszórt, 102 mm-es acélcső karok. Az ülések és a fogantyúk mikroporozus poliuretán habból készülnek.

Korcsoport: 3-12 éves

Védőfelület:

Védőfelület (m²): 23,00

Eszköz hossza (m): 1,98

Eszköz szélessége (m): 0,38

Teljes magasság (m): 1,51

Esési magasság (m): 0,90

Rögzítés: Süllyesztett, helyi betonozást igényel

Az eszköz esési magassága 0,90 m, ütéscsillapító burkolat kialakítása szükséges az esési térben, amely lehet az esésmagasságnak megfelelő vastagságú gumilap burkolat, vagy 30 cm vastagságban a szabvány által megengedett szemcsés burkolat.

Kényszermozgásos eszközök esési tere nem lóghat össze.

HAGS 8050438 SOLO VIPPY mérleghinta

Jellemzés:

Modern kialakítású mérleghinta, masszív, csúszásmentes fogantyúkkal.

Műszaki adatok:

Anyagok: porszórt acél keresztgerenda.

Korcsoport: 5-12 éves

Védőfelület:

Helyszükséglet (m): 5,20 x 2,40

Védőfelület (m²): 12,00

Eszköz hossza (m): 3,20

Eszköz szélessége (m): 1,10

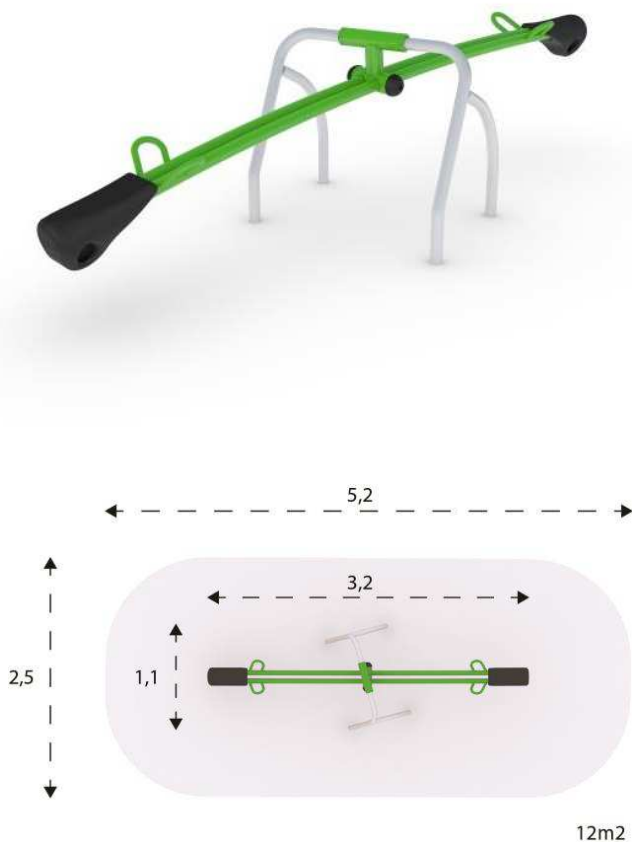
Teljes magasság (m): 0,85

Esési magasság (m): 1,40

Rögzítés: Süllyesztett, előre gyártott acélkerettel

Az eszköz esési magassága 1,40 m, ütéscsillapító burkolat kialakítása szükséges az esési térben, amely lehet az esésmagasságnak megfelelő vastagságú gumilap burkolat, vagy 30 cm vastagságban a szabvány által megengedett szemcsés burkolat.

Kényszermozgásos eszközök esési tere nem lóghat össze.



HAGS 8003005 SOLO SANDMATE asztal



Jellemzés:

Homokozó asztal, amely alkalmas a homokkal-vízzel való játékhoz.

Műszaki adatok:

Anyagok:

Mart, 18 mm-es HPL lap. A tartó alapzat 60 mm-es melegen galvanizált acélcső.

Magasság: 0,40 m.

Hossz: 1,10 m.

Szélesség: 0,60 m

Rögzítés: Süllyesztett, előregyártott betonelemmel.

Az eszköz esési magassága <0,60 m, ütéscsillapító burkolat kialakítása nem szükséges az esési térben, az eszköz gyepre is kihelyezhető.

HAGS 8013590 Danny homokozó asztal



Jellemzés:

Csészealj formájú homokozó asztal, amely könnyű hozzáférést tesz lehetővé, különösen a kerekesszékes gyermekek számára.

Műszaki adatok:

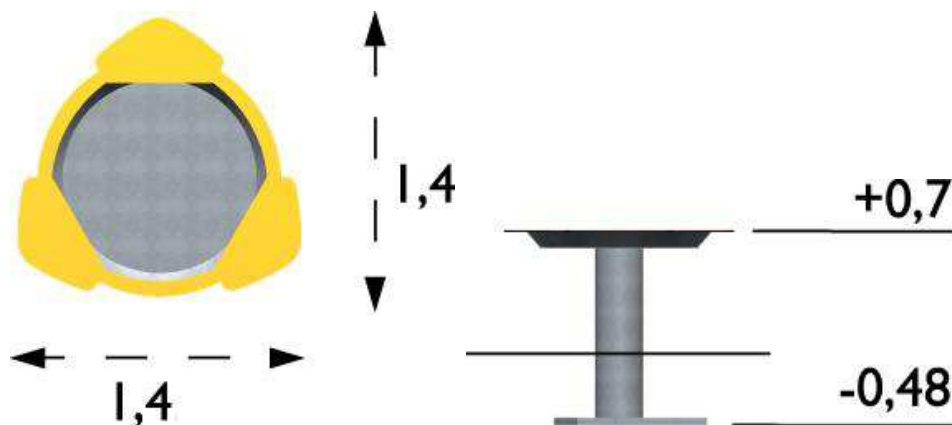
Anyagok:

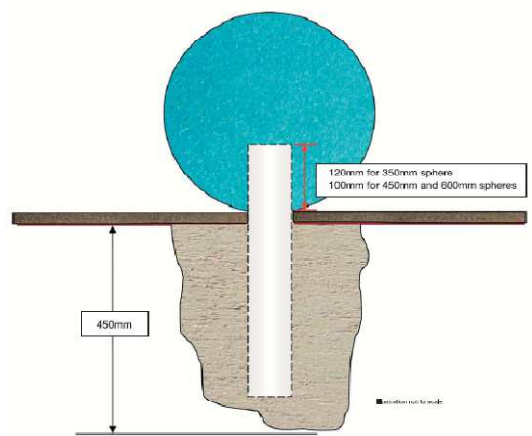
A medence 3 mm-vastag acéllemezről, a talpazat 2 mm vastag hengerelt és tűzhorganyzott acéllemezről készült. Munkafelületek 12 mm-es HPL-ből.

Méretek: 1,45 x 1,40 m. Magasság: 0,70 m.

Elhelyezés: az eszköz esésmagassága 1,0 m alatti, ezért kihelyezhető gyepre is.

Rögzítés: Süllyesztett, előregyártott alaptesttel.





S600 PLAYTOP gumi mászógömb ø 60 cm

Jellemzés:

Mászógömb 3 féle méretben az ügyesség és mozgáskoordináció fejlesztésére. Kialakítás lehetővé teszi, hogy a gyerekek különböző mozgásformákhoz és szerepjátékokhoz felhasználják, de egyszerűen csak ráülni, vagy ráfeküdni is lehet pihenés céljából.

Műszaki adatok:

Anyagok: Fém tartóoszlop, Poliuretán ragasztó és gumiőrlemény keverékéből álló bázisanyagból kialakított belső mag és EPDM őrlemény kopófelület 1,5 cm vtg-ban többféle színben.

Választható színek:

- alap: zöld, kék, sárga, lila
- narancs
- egyedi színekben (felárral)

Korcsoport: 2-12 éves kor között

Védőfelület:

Helyszükséglet (m): 3,60x 3,60

Védőfelület (m²): 10,00

Eszköz hossza (m): 0,60

Eszköz szélessége (m): 0,60

Teljes magasság (m): 0,60

Esési magasság (m): 0,60

Rögzítés: helyszíni betonozással:

Az eszköz esési magassága 0,35/0,45/0,60 m, az eszköz gyepre is kihelyezhető.

PLAYTOP SNAIL (CSIGA) 3D GUMIÁLLATKA



FELHASZNÁLT ANYAGOK

Gumiörlemény, PUR ragasztó, vandálbiztos, üvegszálás héj, fém részek

SZÍNKOMBINÁCIÓK

Alap: barna/ zöld / sárga, kérésre egyedi színekben is

ÜTÉSCSILLAPÍTÓ BURKOLAT

Szintetikus burkolat 1500 mm-es körben a termék körül (MSZ EN1177 szerint)

TERMÉKBIZTONSÁG

Az MSZ EN 1176 szerint tanúsítva

TELEPÍTÉS

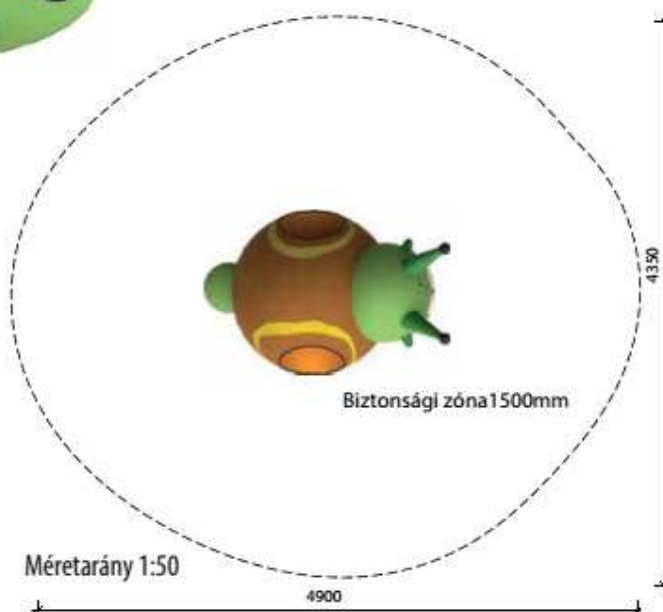
A terméket beton alapra kell telepíteni

CSOMAGOLÁS

Műanyagba csomagolva és raklapon szállítva, mérete 1650x2100 mm

TÁROLÁS

Eredeti csomagolásban, raklapon -40° C és 50° C között



Méretarány 1:50

Biztonsági zóna 1500mm



 170 kg súly	 900 mm esésmagasság	 1 hr összeszerelési idő	 2 - 8 yrs korosztály	 1400 x 1950 x 1150 mm méretek
--	--	--	---	---

PLAYTOP ÖNTÖTT GUMIBURKOLAT MŰSZAKI LEÍRÁSA

Általános leírás:

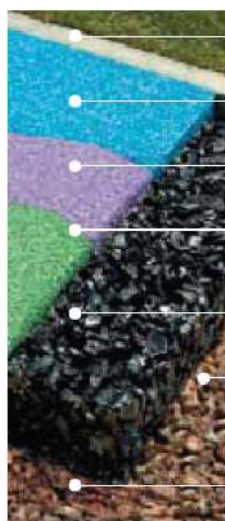
A Playtop öntött gumiburkolat egy korszerű és tartós burkolattípus, amely egyaránt alkalmas közlekedő- és sportfelületnek, valamint ütéscsillapító burkolatnak játszótereken. Két rétegből áll, egy nagyobb szemcséjű újrahasznosított autógumiból őrölt fekete gumi rétegből, melyet ragasztóval összekeverve adott vastagságban terítnek a tömörített ágyazatra. Ez a réteg adja a játszótéri burkolat ütés csillapító tulajdonságát, vastagsága az adott eszköz esési magasságától függ. Továbbá egy kisebb szemcséjű gumiőrleményé speciális ragasztó keverékéből kialakított színes EPDM kopórétegből, amely mindamelllett, hogy nagyon strapabíró, rugalmas és esztétikus megjelenést ad a burkolatnak. A kopóréteg 24 féle színben létezik, ezekből bármilyen minta kialakítható, egyszerű kirekesztéses módszerrel, sablonok használatával. Ez adja a burkolat felhasználásának sokféleségét, melynek csak a tervező fantáziája szabhat határt. A burkolat alkalmas terepplasztikák kialakítására, sőt függőleges felületek, pl. lépcsők, támfalak burkolására.

Műszaki paraméterek:

Vízáteresztő tulajdonsága miatt vízáteresztő alépitményt igényel, pl. zúzottkő ágyazatot, amennyiben meglévő beton vagy aszfalt burkolatra kerül, azt 20 x 20 cm-es hálóban meg kell fújni, \varnothing 3-4 cm-es átmérőjű lyukak kialakításával, így a bejutó víz el tud szivárogni.

Az EPDM kopóréteg az angol licenz szerint minimum 1,5 cm rétegben fektethető, így garantálva a burkolat rugalmasságát és tartósságát. Amennyiben csak közlekedőfelület kerül kialakításra az EPDM kopóréteg közvetlenül teríthető a zúzottkő ágyazatra 2 cm vastagságban.

Playtop minta rétegrend:



Burkolatot határoló szegély, ami bármilyen szilárd anyagból kialakítható (pl. fémszegély, fagerenda, beton kerti szegély)

1,5 cmvtg EPDM színes kopóréteg

Változó vastagságú (min. 2,5 cmvtg) bázisréteg az esésmagasságra méretezve

Zúzottkő ágyazat (0-20) tömörítve (min 20 cmvtg)

Esésmagasságokhoz tartozó gumiburkolat vastagságok:

Thickness	20 mm	40 mm	50 mm	60 mm	70 mm	80 mm	90 mm	100 mm	110 mm	120 mm	130 mm
Critical Fall Height	700 mm	1.2 m	1.4 m	1.6 m	1.8 m	2.1 m	2.3 m	2.4 m	2.6 m	2.8 m	3.1 m

Kopóréteg színek:

					
062 Red RAL 3016	067 Green RAL 6021	064 Blue RAL 5015	069 Yellow RAL 1002	066 Beige RAL 1014	065 Grey RAL 7038
					
060 White RAL 9010	062 Bright Red RAL 3017	063 Bright Orange RAL 2008	067 Bright Green RAL 6017	064 Bright Blue RAL 5012	069 Bright Yellow RAL 1012
					
056 Eggshell RAL 1015	054 Dark Blue RAL 5010	044 Lilac RAL 4005	045 Dark Grey RAL 7011	046 Brown RAL 8025	047 Dark Green RAL 6055
					
052 Pink RAL 4003	055 Middle Grey RAL 7037	076 Beige Brown RAL 8024	EPDM Blend Earth	EPDM Blend Fire	EPDM Blend Water

The RAL Numbers stated are for raw materials only, and may vary with the addition of binder.



NIKE GRIND speciális kopóréteg:

A NIKE GRIND kopóréteg az EPDM gumiőrlemény mellett Nike tornacipők gumitalpának újrahasznosításával készül. Az alapőrleménybe keverik ezt a nagyon jó minőségű gumianyagot, ami egyedi szemcsés megjelenést kölcsönöz a gumiburkolatnak. Az a kopóréteg a 4 alapszínben létezik és az újrahasznosított anyag aránya, elérheti a 92%-t.



EUROTRAMP 97010 'PlaygroundLoop' trambulín



Jellemzés:

Vízálló, időjárásálló földbe süllyesztett trambulín gyermekek és felnőttek számára.

Műszaki adatok:

Súly: 113 kg, Méret: a keret mérete: 1,5 x 1,5 x 0,3 m, az ugrálófelület átmérője: 98 cm.

Anyag: a keret rozsdamentes acél, az ugrálófelület hatszoros acéldrót erősítésű, időjárásálló gumiszövet (UV álló, fagyálló, vízálló, hőálló, nehezen éghető, nem elvágható). Beépítés részletterveknek megfelelően.

Korcsoport: 2-12 éves

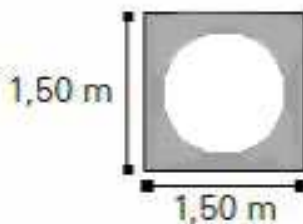
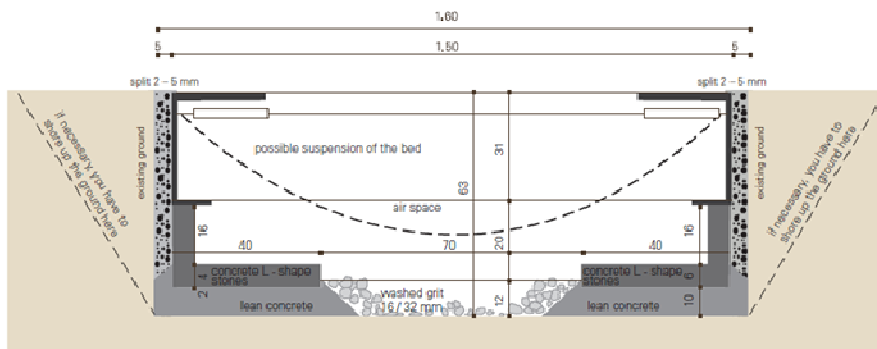
Védőfelület:

Helyszükséglet (keret) (m): 1,50 x 1,50

Védőtávolság 1,50 m

Rögzítés: A keret rögzítése süllyesztett, az ugrófelület rögzítése 36 db acél rugóval.

Az eszköz esési magassága 0,60 m, az eszköz gyebe is kihelyezhető.



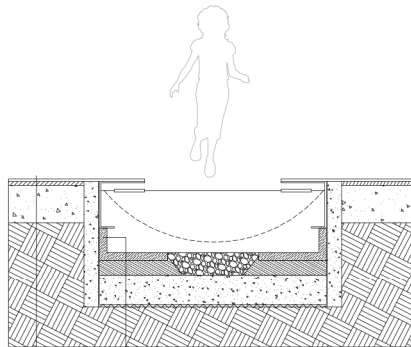
Beépítési útmutató:

A trambulín saját, fém kerettel és ugráló felülettel/membáránnal érkezik, amelyet a csomaggal együtt érkező rúgók feszítenek a kerethez. A fém keret számára megfelelő megtámasztást és rögzítést kell biztosítani, hogy a dinamikus terhelést megfelelően képes legyen az altalaj felé továbbítani.

Beépítéshez az alábbi szerkezet kialakítása javasolt:

Rétegrend:

- Eurotramp trambulín szerkezete meglévő beton alaptestre rögzítve
- Helyszínen öntött, L-profilú C30/37-XV2, XC3, XF3-16-S2 műanyagszál-erősítésű beton, befoglaló mérete: 40x40x22 cm
- 10 cm vtg. C12/15-X1-16-S2 szerelőbeton
- 20 cm vtg. 4/22 ZK fagyálló ágyazóréteg
- Georács (Dörken, Delta-Terraxx)
- Geotextília. min. 250 g/m²
- Oldaltöltés: 4/22 fagyálló ZK töltendő 10-15 cm vtg.-ban
- tömörített tükör, Trg \geq 85%, E2 min. 40 MN/m² tömörségi fok



- L-profilú C30/37-XV2, XC3, XF3-16-S2 műanyagszál-erősítésű beton
- 10 cm vtg. C12/15-X1-16-S2 szerelőbeton
- 20 cm vtg. 4/22 ZK ágyazóréteg
- georács (Dörken, Delta-Terraxx)
- geotextília. min. 250 g/m²
- tömörített tükör, Trg \geq 85%, E2 min. 40 MN/m² tömörségi fok

Öntött gumiburkolat:

- 1,5 cm EPDM gumiburkolat kopóréteg, szintervnek megfelelő színben
- 2,5-11,5 cm SBR újrahasznosított gumiőrlemény, esési magasságnak megfelelően
- 20 cm vtg. 4/22 zúzottkő ágyazat tömörítve
- tömörített tükör, Trg \geq 85%, E2 min. 40 MN/m² tömörségi fok