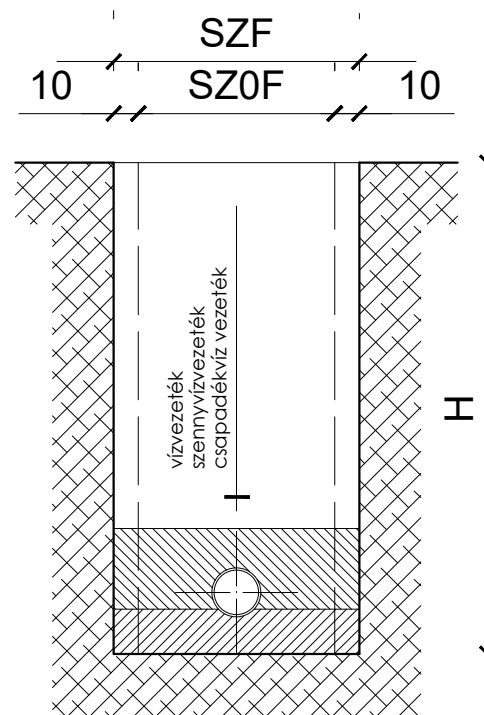


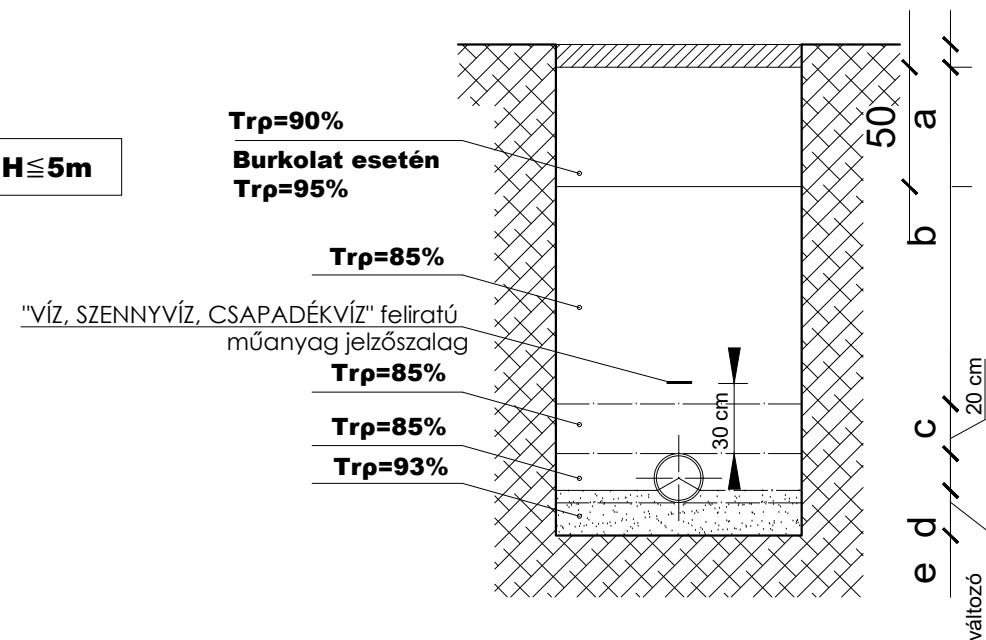
Munkaárok kialakításának mintakeresztmetsvénye



H ≤ 5m

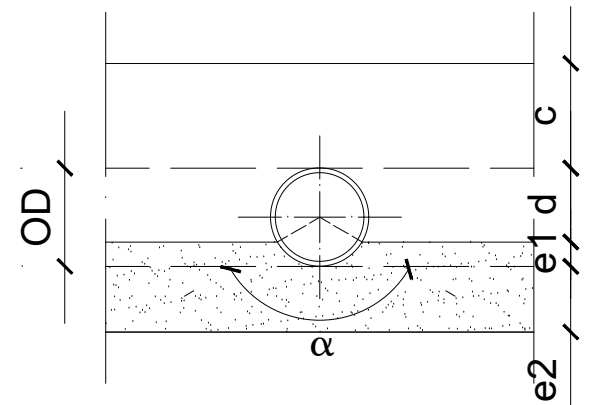
Ágyazatkialakítás

Talajvisszatöltés/rétegrend



a	burkolat / pályaszerkezet
b	földvisszatöltés
c	fedőréteg
d	oldalfeltöltés
e	ágyazat

Ágyazatkialakítás



c	fedőréteg- csőzóna
d	oldalfeltöltés - csőzóna
e1	felső ágyazati réteg
e2	alsó ágyazati réteg

H [m]	SZOF [m]	SZF [m]
0 - 1,75	0,80	1,00
1,75 - 4,00	1,20	1,40
4,00 - 5,00	1,20	1,40

c= minden esetben 20 cm

d= OD - e1

e1= szilárdsági számításnak és beágyazási szögnek megfelelően

e2= 20 cm normális talajviszonyok esetén

DN	e1 [mm]	
	$\alpha = 90^\circ$	$\alpha = 120^\circ$
100	15	25
200	30	50
250	35	65
300	45	80
350	50	90
400	55	100

Generál tervező:

S-TÉR Kft. 1091 Budapest, Üllői út 5. III/23.

		BARTHÉRV Vállalkozási és Tervező Betéti Társaság 4400. Nyíregyháza, Dózsa György utca 4-6./V/4. Tel.: 42/504-298 Fax.: 42-504-298 e-mail: bartherv@chello.hu	
MEGBIZO		Nyíregyháza Megyei Jogú Város Polgármesteri Hivatala Városfejlesztési Iroda 4401 Nyíregyháza, Kossuth tér 1.	
LÉTESÍTMÉNY		Nyíregyháza, Benczúr és Bessenyei tér térrendezés	
TERV MEGNEVEZÉSE			
Munkaárok kialakításának keresztmetszete			
TERVEZŐ	TERVEZŐ MUNKATÁRS	DÁTUM	TERVFAJTA
Bartha Miklós	Pécs-Tooth Tibor	2017. szeptember hó	Kivitelezési
VZTEL: +36-4-7540159	Balogh Adrienn	TERÜLET	LÉPTÉK
		0,12 m ²	
			MUNKASZÁM
			RAJZSZÁM
			BARTH-0039/2017.
			T-01.