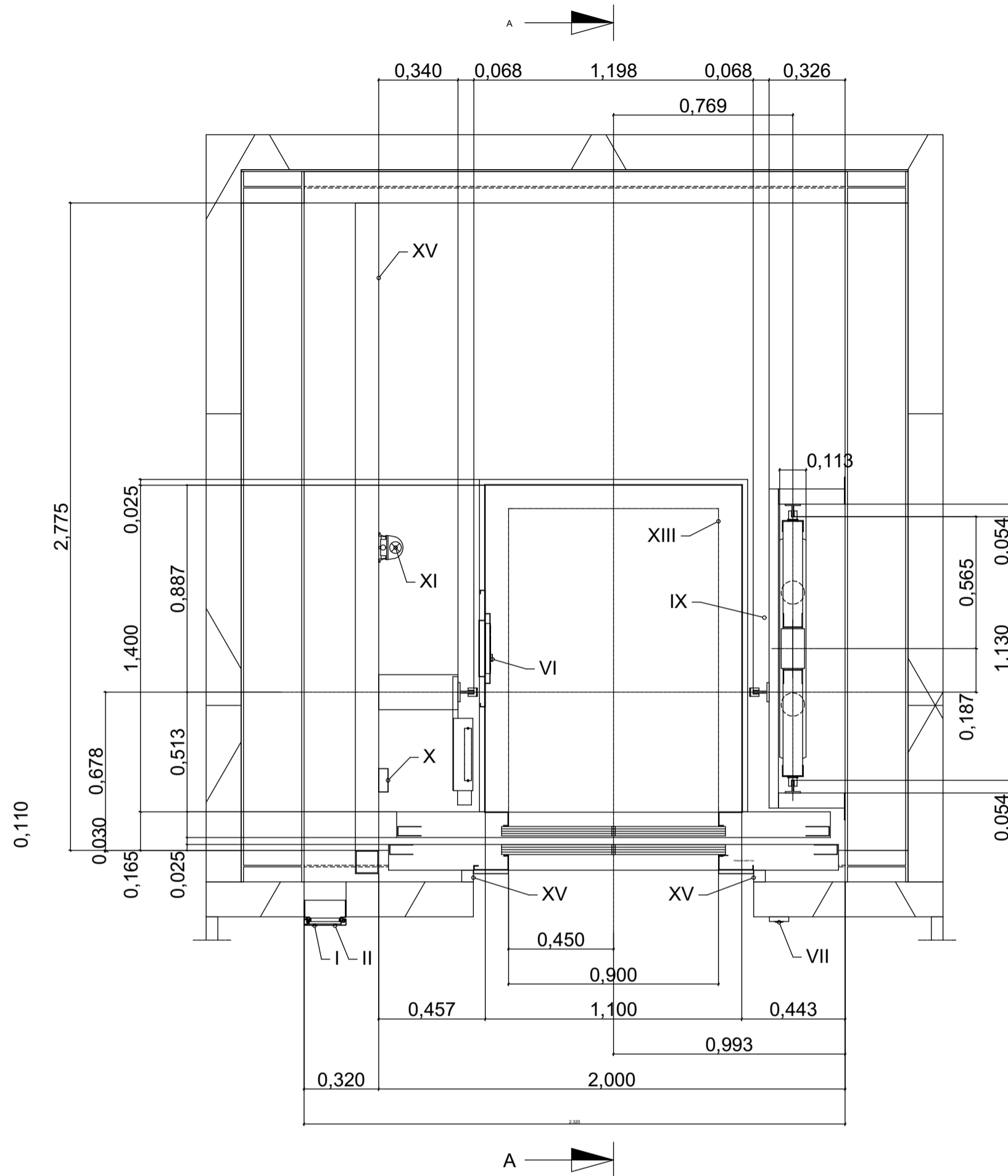
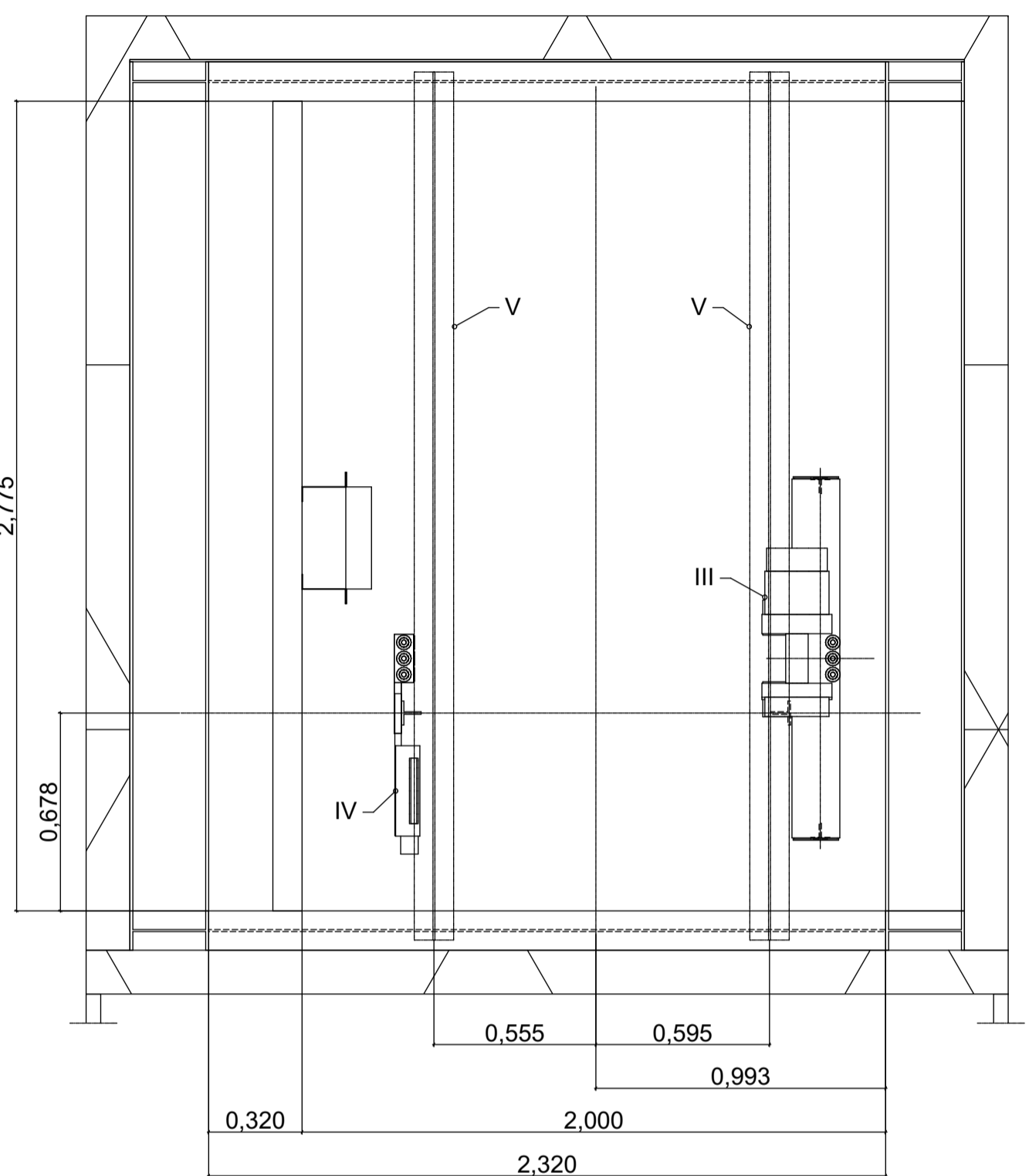


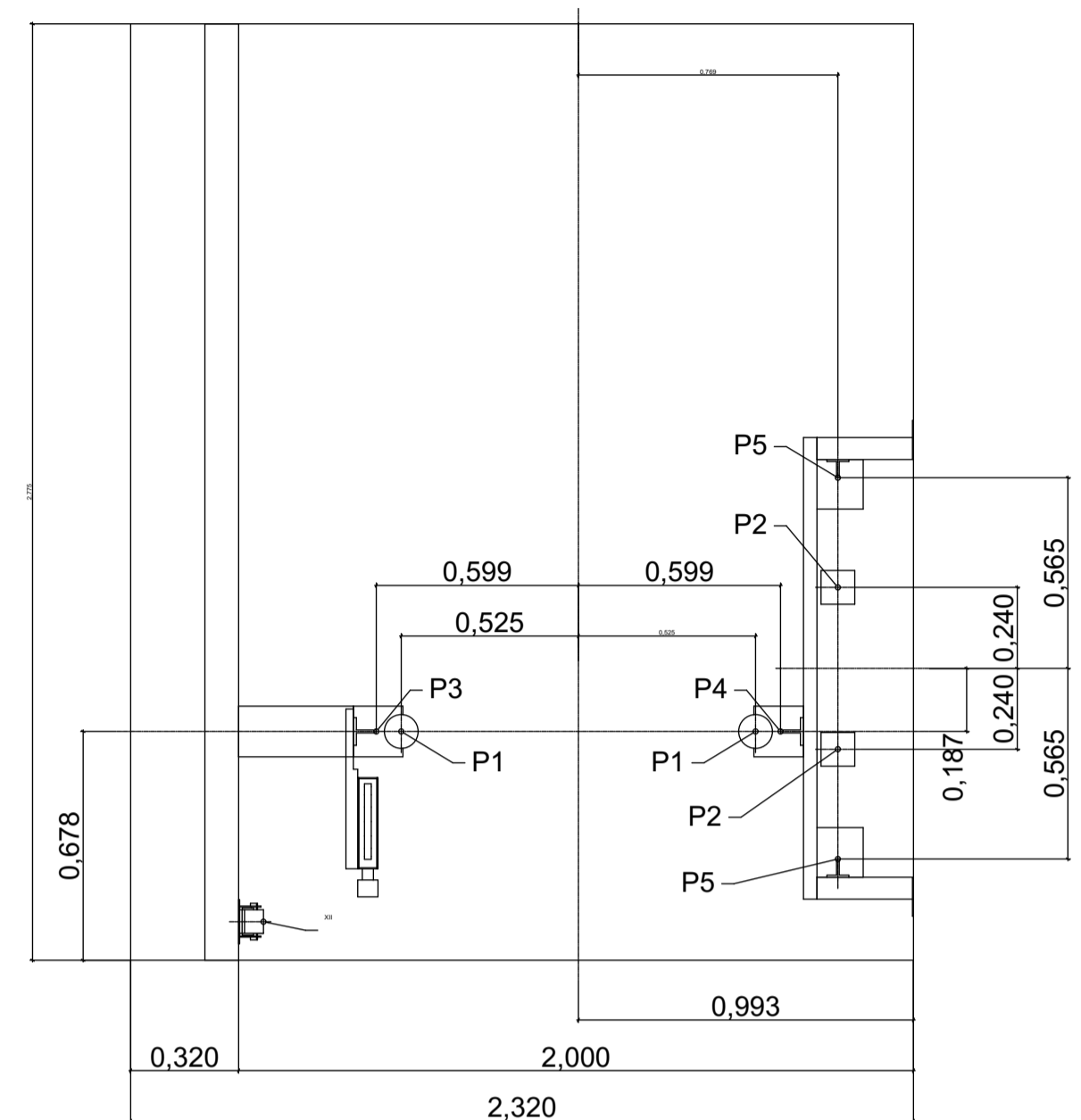
Akna alaprajz a felső szinten M 1:20



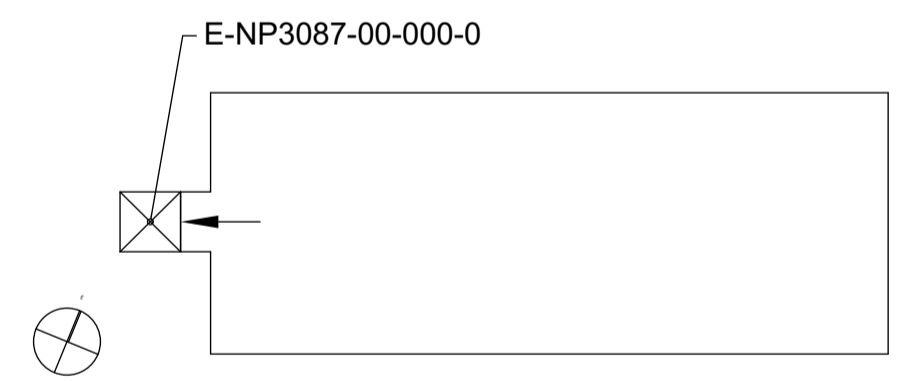
Aknafej alaprajz M 1:20



Süllyeszték alaprajz M 1:20



Helyszínrajz és elhelyezési vázlat



Felvonó elrendezési terv
M=1:50, M=1:20

TERVEZÉS RÉSZTVEJŐI	NÉV	JOGOSULTSÁG SZÁMA	BEOSZTÁS
MŰSZAKI IGAZGATÓ:	SÁRDI ZOLTÁN		MŰSZAKI IGAZGATÓ
PROJEKTVEZETŐ:	NÉMETH OLIVÉR		PROJEKTVEZETŐ
ÉPÍTÉSZEZET:	PÁHY ÁRPÁD	É/1 01-3015	TERVEZŐ
ÉPÍTÉSZEZET:	GUTHY JUDIT ELEONÓRA	É/1-15-0043	FELELŐS TERVEZŐ
TARTÓSZERKEZET:	KÁCSOR ISTVÁN	T 15-0687	FELELŐS TERVEZŐ
TARTÓSZERKEZET:	GIBA TAMÁS	T 15-0105	TERVEZŐ
ÉPÜLETGÉPÉSZET:	KABAK JÁNOS	G-T 01-14041	FELELŐS TERVEZŐ
ERŐSÁRAM:	RÁCZ GÉZA	V-T 15-0103	FELELŐS TERVEZŐ
TÁJ- ÉS KERTÉPÍTÉS:	BALOGHNÉ KAISER DÓRA	K/1 01-5174	TERVEZŐ
TÁJ- ÉS KERTÉPÍTÉS:	KRAJNYÁK NÓRA	K. TK 01-5241	FELELŐS TERVEZŐ
KÖZLEKEDÉS ÉPÍTÉS:	BERKES GERGELY	KÉ-K 20-0543	TERVEZŐ
VÍZKÖZMŰ ÉPÍTÉS:	CSÜRÖS KRISZTIÁN	VZ-T.ké-k0150	TERVEZŐ
KÜLSŐ KÖZMŰ:	BARTHÉRY BT. BARTHA MIKLÓS	VZ-T.ké-k0150	FELELŐS TERVEZŐ
KÜLSŐ ELEKTROMOS:	VEZÉRSZÁL KFT. MAJOR SÁNDOR	EN-VI.15-0397	TERVEZŐ
GÁZ KÖZMŰ:	DOPPEL KFT. OROSZ TAMÁS	GO-T.15-0041	TERVEZŐ
AKADÁLYMENTESSEG:	KERÉK GERTRÚD	PT F009289/2653 PT C 002700/7091 F60/2012	SAKERTŐ

ÉPÍTÉSZEZET:
 AXIS Kft.
 cím:4400 Nyíregyháza, Rákóczi u. 18.
 tel. fax.: (42) 407-401
 mobil tel.: (30) 94-36-861
 e-mail: axiskft@axiskft.hu
 FELELŐS TERVEZŐ:
 Guthy Judit Eleonóra
 É/1-150043

TERVEZŐ MUNKATÁRS:
 Dojcsák Piroska



GENERAL TERVEZŐ:
 Perfektum Mérnöki Kft.
 cím:1036 Budapest, Perc utca 2
 e-mail:memok@perfektumcsoport.hu
 tel.: +36 1 776 60 06
 www.perfektumcsoport.hu



MEGBÍZÓ:
 NYÍREGYHÁZA MEGYEI JOGÚ VÁROS ÖNKORMÁNYZATA
 4400 NYÍREGYHÁZA, KOSSUTH TÉR 1.

PROJEKT ADATOK
 MEGNEVEZÉS:
 BARNAMEZŐS TERÜLETEK REHABILITÁCIÓJA
 NYÍREGYHÁZA TISZAVASVÁRI ÚTI LAKTANYÁK TEKINTETÉBEN
 TOP 6.3.1-15-NY1-2016-00001

HELYSZÍN:
 Nyíregyháza, Tiszavasvári út.
 (hrsz.:31656/1)

TERV TÍPUSA:
 Kiviteli terv

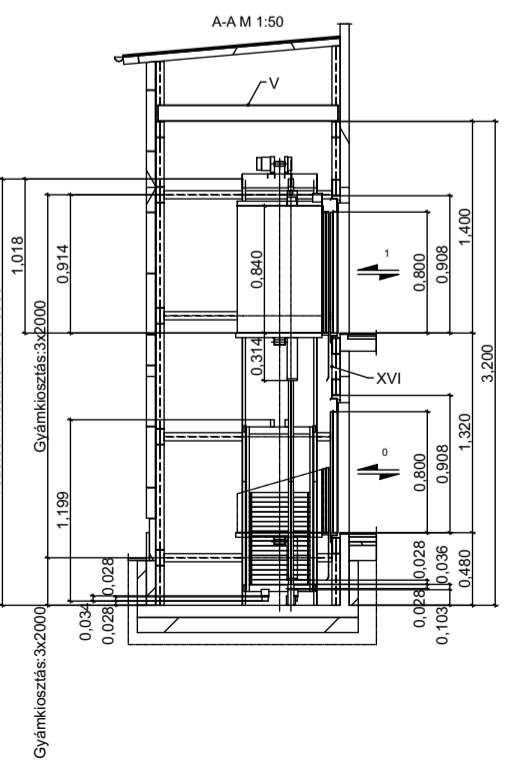
MUNKASZÁM: 074/T

TERV ADATOK
 LEPTÉK: M=1:### RAJZMÉRET: ±0,00 = 112,34 mBf

RAJZ MEGNEVEZÉSE:
 Felvonó elrendezési terv

TERVLAP SZÁM: #TlapID MÓDOSÍTÁS: KIADÁS DÁTUMA: 2018.jan.hó

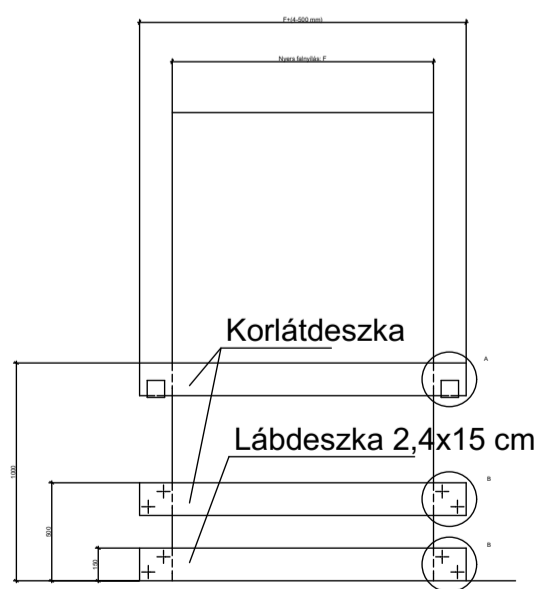
A terv a Szerző szellemi alkotása, szerző jogi védelem alatt áll!



Aknaajtó falnyílások

ideiglenes lezárása

- Korlátdeszka méretek:
- | F | Keresztmetszet |
|---------|----------------------------|
| 2,0m-ig | 2,4x14cm |
| 2,5m-ig | 2,4x15cm |
| 3,0m-ig | 2,4x21cm, illetve 2,8x16cm |
| 3,6m-ig | 2,4x25cm, illetve 3,3x14cm |



A vázlattev keresztmetszeti és elhelyezési méretei kötelező érvényűek. Az "A" és "B" részletek kialakítását az adott munkaterülettől függően (pl. acéltorony, betonfal, téglafal, csőállvány, stb.) a gyártó határozza meg az MSZ 13010 és az MSZ 13011 szabványok figyelembevételével. Az "A" rögzítések mobil leemelhetők, a "B" rögzítések fix kivitelűek.