

A szerkezet gyártók technológiai utasításait minden esetben kötelező betartani!
 Anyagrendeléskor a teljes tervdokumentációt kérjük a szerkezet gyártók rendelkezésére bocsátani!
 Amennyiben az építés és a szakági tervek között esetleges ellentmondás tapasztalható, úgy az építés
 tervek az irányadók, illetve az említett tervezőkkel egyetetés szükséges!

Eltérés esetén a tervezőt értesíteni!
 A feltárások és helyszíni tapasztalatok után a méretek pontosítandók!

TERVEZÉS RÉSZTVEVŐI	NÉV	JOGOSULTSÁG SZÁMA	BEOSZTÁS
MŰSZAKI IGAZGATÓ:	SÁRDI ZOLTÁN		MŰSZAKI IGAZGATÓ
PROJEKTVEZETŐ:	NÉMETH OLIVÉR		PROJEKTVEZETŐ
ÉPÍTÉSZET:	PÁHY ÁRPÁD	É/1 01-3015	TERVEZŐ
ÉPÍTÉSZET:	GUTHY JUDIT ELEONÓRA	É/1-15-0043	FELELŐS TERVEZŐ
TARTÓSZERKEZET:	KÁCSOR ISTVÁN	T 15-0687	FELELŐS TERVEZŐ
TARTÓSZERKEZET:	GIBA TAMÁS	T 15-0105	TERVEZŐ
ÉPÜLETGÉPÉSZET:	KABAK JÁNOS	G-T 01-14041	FELELŐS TERVEZŐ
ERŐSÁRAM:	RÁCZ GÉZA	V-T 15-0103	FELELŐS TERVEZŐ
TÁJ- ÉS KERTÉPÍTÉS:	BALOGHNÉ KAISER DÓRA	K/1 01-5174	TERVEZŐ
TÁJ- ÉS KERTÉPÍTÉS:	KRAJNYÁK NÓRA	K, TK 01-5241	FELELŐS TERVEZŐ
KÖZLEKEDÉS ÉPÍTÉS:	BERKES GERGELY	KÉ-K 20-0543	TERVEZŐ
VÍZIKÖZMŰ ÉPÍTÉS:	CSÜRÖS KRISZTIÁN	VZ-TEL 06-0935	TERVEZŐ
KÜLSŐ KÖZMŰ:	BARTHERV BT. BARTHA MIKLÓS	VZ-T,ké-k0150	FELELŐS TERVEZŐ
KÜLSŐ ELEKTROMOS:	VEZÉRSZÁL KFT. MAJOR SÁNDOR	EN-VI,15-0397	TERVEZŐ
GÁZ KÖZMŰ:	DOPPEL KFT. OROSZ TAMÁS	GO-T,15-0041	TERVEZŐ
AKADÁLYMENTESSÉG:	KERÉK GERTRÚD	PT F009289/2653 PT C 002700/7091 F60/-2012	SAKÉRTŐ

ÉPÍTÉSZET:

AXIS Kft.

cím:4400 Nyíregyháza, Rákóczi u. 18.

tel., fax.: (42) 407-401

mobil tel.:(30) 94-36-861

e-mail: axiskft@axiskft.hu

FELELŐS TERVEZŐ:

Guthy Judit Eleonóra

É/1-150043

TERVEZŐ MUNKATÁRS:

Dojcsák Piroska



GENERÁL TERVEZŐ:

Perfektum Mérnöki Kft.

cím:1036 Budapest, Perc utca 2

e-mail:mernok@perfektumcsoport.hu

tel: +36 1 776 60 06

www.perfektumcsoport.hu



PERFEKTUM MÉRNÖKI KFT.

a Perfektum Csoport tagja

MEGBÍZÓ:

NYÍREGYHÁZA MEGYEI JOGÚ VÁROS ÖNKORMÁNYZATA

4400 NYÍREGYHÁZA, KOSSUTH TÉR 1.

PROJEKT ADATOK

MEGNEVEZÉSE:

BARNAMEZŐS TERÜLETEK REHABILITÁCIÓJA

NYÍREGYHÁZA TISZAVASVÁRI ÚTI LAKTANYÁK TEKINTETÉBEN

TOP 6.3.1-15-NY1-2016-00001

HELYSZÍN:

Nyíregyháza, Tiszavasvári út.

(hrsz.:31653/15)

TERV TÍPUSA:

Kiviteli terv

MUNKASZÁM:

074/T

TERV ADATOK

LÉPTÉK:

M=1:50

RAJZMÉRET:

±0,00 = 112,34 mBf

RAJZ MEGNEVEZÉSE:

**Volt parancsnoki épület átalakítása Technológiai transzfer épületté
 Ablak konzignáció**

TERVLAP SZÁM:

E-14

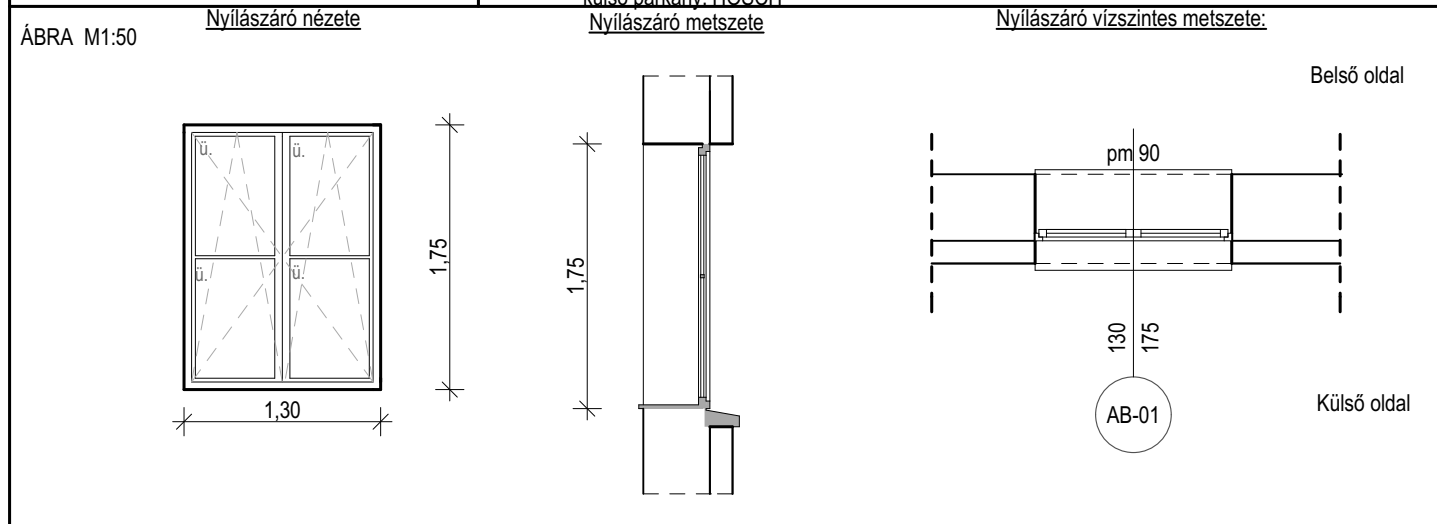
MÓDOSÍTÁS:

KIADÁS DÁTUMA:

2018.jan.hó

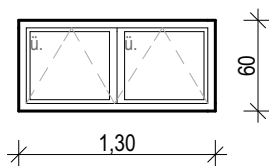
A terv a Szerző szellemi alkotása, szerzői jogi védelem alatt áll!

ALAPRAJZI JEL	AB-01
MEGNEVEZÉS	Kétszárnyú ablak
HELYE	Foldszint 19 db Emelet 22 db Összesen: 41 db
FAL ANYAGA, VASTAGSÁGA	44cm meglévő falazat +15cm új hőszigetelés
MÉRETEK (cm)	130/175
NYITÁSIRÁNY	nyíló-bukó ablak
VASALAT	ROTO NT biztonsági vasalatrendszerrel
TOK ANYAGA	70 mm-es, 6 légkamrás Spectrum profilból
SZÁRNY ANYAGA	4-16-4low-e +Argon Ug=1.0 W/m ² K hőszigetelő üvegezéssel
ÜVEGEZÉS	kétrétegű hőszigetelő üveg, melegperemes,igényszint üvegezés u=1,00 W/m ² K
PARAPET MAGASSÁG	pm 90 , pm 173 (lépcsőház)
FELÜLETKÉPZÉS	SPECTRUM RAL 6025
KILINCS	belül "L" alakú műanyag bevonatos fehér kilinccs (HOPE vagy azzal egyenértékű!)
ZÁRBETÉT	csak belülről nyitható!
LÉGÁTERESZTÉS	L2
VÍZZÁRÁS	1A
SZÉLÁLLÓSÁG	SZ1
HÓTEHER	Ø
ÜTÉSÁLLÓSÁG	3
BIZTONSÁGOSÁG	1. osztály ;I. kategória; 5 áthatolási, áttörési ellenállás [perc]
ISMÉTELT NYITÁSSAL ÉS ZÁRÁSSAL SZEMBENI ELLENÁLLÁS	-
MŰKÖDTETŐ ERŐ	Kézi működtetés
HŐÁTBOCSÁLTÁS	u=1,15W/m ² K
SUGÁRZÁSI TULAJDONSÁGOK	Szabvány szerint
AKUSZTIKAI TELJESÍTŐKÉPESSÉG	igényszint 32 dB
TŰZÁLLÓSÁGI TELJESÍTMÉNY	Szabvány szerint
TŰZVÉDELMI OSZTÁLY	Szabvány szerint
VESZÉLYES ANYAGOK	Szabvány szerint
MEGJEGYZÉSEK	A méretek a helyszínen pontosítandók!!! Lásd még borítólapon általános megjegyzéseket!!! Csak minősített nyílászáró alkalmazható!!!
IGÉNYSZINT	- legalább 7 légkamrás műanyag profilrendszer - laminált fólia RAL 6025 színben - kétrétegű hőszigetelő üveg - 4-16-4 LOWE (k=1,00 W/m ²) - belső párkány: Márvány - külső párkány: HÖSCH

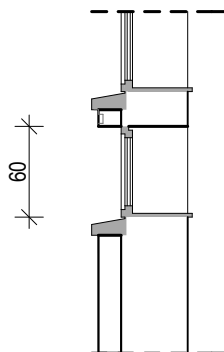


ALAPRAJZI JEL	AB-02
MEGNEVEZÉS	Egyszárnyú ablak
HELYE	Foldszint 1 db Összesen: 1 db
FAL ANYAGA, VASTAGSÁGA	44cm meglévő falazat +15cm új hőszigetelés
MÉRETEK (cm)	130/60
NYITÁSIRÁNY	bukó ablak
VASALAT	ROTO NT biztonsági vasalatrendszerrel
TOK ANYAGA	70 mm-es, 6 légkamrás Spectrum profilból
SZÁRNY ANYAGA	4-16-4low-e +Argon Ug=1.0 W/m ² K hőszigetelő üvegezéssel
ÜVEGEZÉS	kétrétegű hőszigetelő üveg, melegperemes, igény szint üvegezés u=1,00 W/m ² K
PARAPET MAGASSÁG	pm 90
FELÜLETKÉPZÉS	SPECTRUM RAL 6025
KILINCS	belül "L" alakú műanyag bevonatos fehér kilincs (HOPE vagy azzal egyenértékű!)
ZÁRBETÉT	csak belülről nyitható!
LÉGÁTERESZTÉS	L2
VÍZZÁRÁS	1A
SZÉLÁLLÓSÁG	SZ1
HÓTEHER	Ø
ÜTÉSÁLLÓSÁG	3
BIZTONSÁGOSÁG	1. osztály ;I. kategória; 5 áthatolási, áttörési ellenállás [perc]
ISMÉTELT NYITÁSSAL ÉS ZÁRÁSSAL SZEMBENI ELLENÁLLÁS	-
MŰKÖDTETŐ ERŐ	Kézi működtetés
HŐÁTBOCSÁLTÁS	u=1,15W/m ² K
SUGÁRZÁSI TULAJDONSÁGOK	Szabvány szerint
AKUSZTIKAI TELJESÍTŐKÉPESSÉG	igényszint 32 dB
TŰZÁLLÓSÁGI TELJESÍTMÉNY	Szabvány szerint
TŰZVÉDELMI OSZTÁLY	Szabvány szerint
VESZÉLYES ANYAGOK	Szabvány szerint
MEGJEGYZÉSEK	A méretek a helyszínen pontosítandók!!! Lásd még borítólapon általános megjegyzéseket!!! Csak minősített nyílászáró alkalmazható!!! Bevonat pozíciója 2+3!!!
IGÉNYSZINT	- legalább 7 légkamrás műanyag profilrendszer - laminált fólia RAL 6025 színben - kétrétegű hőszigetelő üveg - 4-16-4 LOWE (k=1,00 W/m ²) - belső párkány: Márvány - külső párkány: HÖSCH

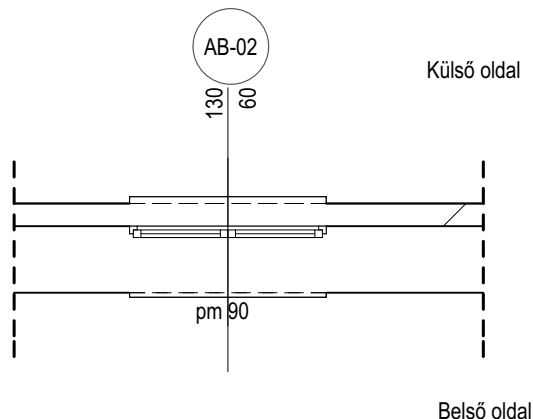
ÁBRA M1:50 Nyílászáró nézete



Nyílászáró metszete



Nyílászáró vízszintes metszete:



ALAPRAJZI JEL	AB-03
MEGNEVEZÉS	Műanyag fix ablak (belső)
HELYE	Foldszint 8 db Összesen: 8 db
FAL ANYAGA, VASTAGSÁGA	44cm meglévő falazat
MÉRETEK (cm)	105/210
NYITÁSIRÁNY	fix
VASALAT	-
TOK ANYAGA	7 kamrás műanyag profilrendszer, horganyzott idomacél merevítéssel
SZÁRNY ANYAGA	min. 7 kamrás műanyag profilrendszer; igényszint $u= 1,15 \text{ W/m}^2\text{K}$
ÜVEGEZÉS	kétrétegű hangszigetelő üveg, melegperemes, igényszint üvegezés $u=1,00 \text{ W/m}^2\text{K}$
PARAPET MAGASSÁG	pm 30
FELÜLETKÉPZÉS	műanyag
KILINCS	-
ZÁRBETÉT	egyik irányból se nyitható
LÉGÁTERESZTÉS	L2
VÍZZÁRÁS	1A
SZÉLÁLLÓSÁG	SZ1
HÓTEHER	Ø
ÜTÉSÁLLÓSÁG	3
BIZTONSÁGOSÁG	1. osztály ;I. kategória; 5 áthatolási, áttörési ellenállás [perc]
ISMÉTELT NYITÁSSAL ÉS ZÁRÁSSAL SZEMBENI ELLENÁLLÁS	-
MŰKÖDTETŐ ERŐ	-
HŐÁTBOCSÁLTÁS	$u=1,15\text{W/m}^2\text{K}$
SUGÁRZÁSI TULAJDONSÁGOK	Szabvány szerint
AKUSZTIKAI TELJESÍTŐKÉPESSÉG	igényszint 32 dB
TŰZÁLLÓSÁGI TELJESÍTMÉNY	Szabvány szerint
TŰZVÉDELMI OSZTÁLY	Szabvány szerint
VESZÉLYES ANYAGOK	Szabvány szerint
MEGJEGYZÉSEK	A méretek a helyszínen pontosítandók!!! Lásd még borítólapon általános megjegyzéseket!!! Csak minősített nyílászáró alkalmazható!!! Bevonat pozíciója 2+3!!!
IGÉNYSZINT	- legalább 7 légkamrás műanyag profilrendszer - kétrétegű hangszigetelő üveg - 4-16-4 LOWE ($k=1,00 \text{ W/m}^2$) - Fix műanyag ablak

