

A szerkezet gyártók technológiai utasításait minden esetben kötelező betartani!  
 Anyagrendeléskor a teljes tervdokumentációt kérjük a szerkezet gyártók rendelkezésére bocsátani!  
 Amennyiben az építész és a szakági tervek között esetleges ellentmondás tapasztalható, úgy az építész tervek az irányadók, illetve az említett tervezőkkel egyetetés szükséges!

Eltérés esetén a tervezőt értesíteni!  
 A feltárások és helyszíni tapasztalatok után a méretek pontosítandók!

TERVEZÉS RÉSZTVEVŐI	NÉV	JOGOSULTSÁG SZÁMA	BEOSZTÁS
MŰSZAKI IGAZGATÓ:	SÁRDI ZOLTÁN		MŰSZAKI IGAZGATÓ
PROJEKTVEZETŐ:	NÉMETH OLIVÉR		PROJEKTVEZETŐ
ÉPÍTÉSZET:	PÁHY ÁRPÁD	É/1 01-3015	TERVEZŐ
ÉPÍTÉSZET:	GUTHY JUDIT ELEONÓRA	É/1-15-0043	FELELŐS TERVEZŐ
TARTÓSZERKEZET:	KÁCSOR ISTVÁN	T 15-0687	FELELŐS TERVEZŐ
TARTÓSZERKEZET:	GIBA TAMÁS	T 15-0105	TERVEZŐ
ÉPÜLETGÉPÉSZET:	KABAK JÁNOS	G-T 01-14041	FELELŐS TERVEZŐ
ERŐSÁRAM:	RÁCZ GÉZA	V-T 15-0103	FELELŐS TERVEZŐ
TÁJ- ÉS KERTÉPÍTÉS:	BALOGHNÉ KAISER DÓRA	K/1 01-5174	TERVEZŐ
TÁJ- ÉS KERTÉPÍTÉS:	KRAJNYÁK NÓRA	K, TK 01-5241	FELELŐS TERVEZŐ
KÖZLEKEDÉS ÉPÍTÉS:	BERKES GERGELY	KÉ-K 20-0543	TERVEZŐ
VÍZIKÖZMŰ ÉPÍTÉS:	CSÜRÖS KRISZTIÁN	VZ-TEL 06-0935	TERVEZŐ
KÜLSŐ KÖZMŰ:	BARTHERV BT. BARTHA MIKLÓS	VZ-T,ké-k0150	FELELŐS TERVEZŐ
KÜLSŐ ELEKTROMOS:	VEZÉRSZÁL KFT. MAJOR SÁNDOR	EN-VI,15-0397	TERVEZŐ
GÁZ KÖZMŰ:	DOPPEL KFT. OROSZ TAMÁS	GO-T,15-0041	TERVEZŐ
AKADÁLYMENTESSÉG:	KERÉK GERTRÚD	PT F009289/2653 PT C 002700/7091 F60/-2012	SAKÉRTŐ

ÉPÍTÉSZET:

AXIS Kft.

cím:4400 Nyíregyháza, Rákóczi u. 18.

tel., fax.: (42) 407-401

mobil tel.:(30) 94-36-861

e-mail: axiskft@axiskft.hu

FELELŐS TERVEZŐ:

Guthy Judit Eleonóra

É/1-150043

TERVEZŐ MUNKATÁRS:

Dojcsák Piroska



GENERÁL TERVEZŐ:

Perfektum Mérnöki Kft.

cím:1036 Budapest, Perc utca 2

e-mail:mernok@perfektumcsoport.hu

tel: +36 1 776 60 06

www.perfektumcsoport.hu



**PERFEKTUM MÉRNÖKI KFT.**

a Perfektum Csoport tagja

MEGBÍZÓ:

NYÍREGYHÁZA MEGYEI JOGÚ VÁROS ÖNKORMÁNYZATA

4400 NYÍREGYHÁZA, KOSSUTH TÉR 1.

PROJEKT ADATOK

MEGNEVEZÉSE:

**BARNAMEZŐS TERÜLETEK REHABILITÁCIÓJA**

**NYÍREGYHÁZA TISZAVASVÁRI ÚTI LAKTANYÁK TEKINTETÉBEN**

**TOP 6.3.1-15-NY1-2016-00001**

HELYSZÍN:

Nyíregyháza, Tiszavasvári út.

(hrsz.:31653/15)

TERV TÍPUSA:

**Kiviteli terv**

MUNKASZÁM:

074/T

TERV ADATOK

LÉPTÉK:

**M=1:50**

RAJZMÉRET:

**±0,00 = 112,34 mBf**

RAJZ MEGNEVEZÉSE:

**Volt parancsnoki épület átalakítása Technológiai transzfer épületté**

**Ajtó konzignáció**

TERVLAP SZÁM:

**E-13**

MÓDOSÍTÁS:

KIADÁS DÁTUMA:

**2018.jan.hó**

A terv a Szerző szellemi alkotása, szerzői jogi védelem alatt áll!

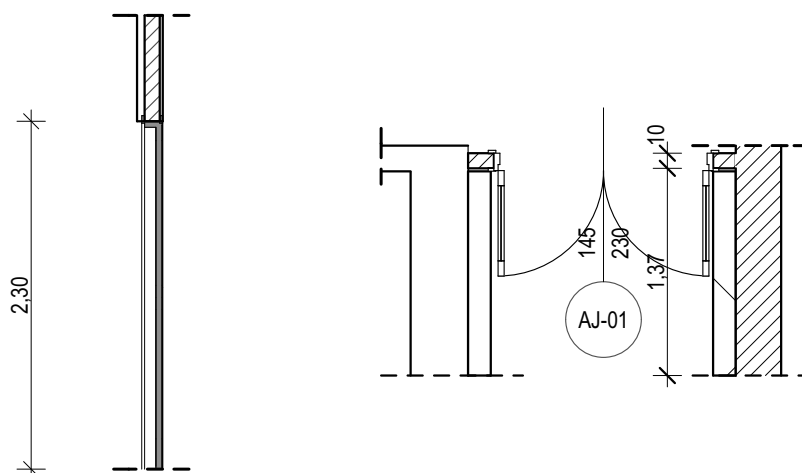
ALAPRAJZI JEL	<b>AJ-01</b>
MEGNEVEZÉS	<b>Kétszárnyú külső ajtó</b>
HELYE	Földszint 1 db Összesen: 1 db
FAL ANYAGA, VASTAGSÁGA	10 cm új falazat
MÉRETEK (cm)	145/230
NYITÁSIRÁNY	kétszárnyú nyíló
VASALAT	típus vasalat
TOK ANYAGA	porszórt acél
SZÁRNY ANYAGA	MDF HPL bevonattal
ÜVEGEZÉS	-
KÜSZÖB	küszöbmentes
FELÜLETKÉPZÉS	acél tok + HPL bevonat
KILINCS	"L"alakú nemesacél kilincs (HOPE vagy azzal egyenértékű!)
ZÁRBETÉT	biztonsági zár
LÉGÁTERESZTÉS	L2
VÍZZÁRÁS	1A
SZÉLÁLLÓSÁG	SZ1
HÓTEHER	-
ÜTÉSÁLLÓSÁG	3
BIZTONSÁGOSÁG	1. osztály
ISMÉTELT NYITÁSSAL ÉS ZÁRÁSSAL SZEMBENI ELLENÁLLÁS	Napi áthaladási igény: 300
MŰKÖDTETŐ ERŐ	Kézi működtetés
HŐÁTBOCSÁLTÁS	$u=1,15W/m^2K$
SUGÁRZÁSI TULAJDONSÁGOK	Szabvány szerint
AKUSZTIKAI TELJESÍTŐKÉPESSÉG	32 dB
TŰZÁLLÓSÁGI TELJESÍTMÉNY	Szabvány szerint
TŰZVÉDELMI OSZTÁLY	Szabvány szerint
VESZÉLYES ANYAGOK	Szabvány szerint
MEGJEGYZÉSEK	A méretek a helyszínen pontosítandók!!! Lásd még borítólapon általános megjegyzéseket!!! Csak minősített nyílászáró alkalmazható!!!
IGÉNYSZINT	-aluminium profilból SCHÜCO,JANSEN

ÁBRA M1:50

Nyílászáró nézete

Nyílászáró függőleges metszete:

Nyílászáró vízszintes metszete:



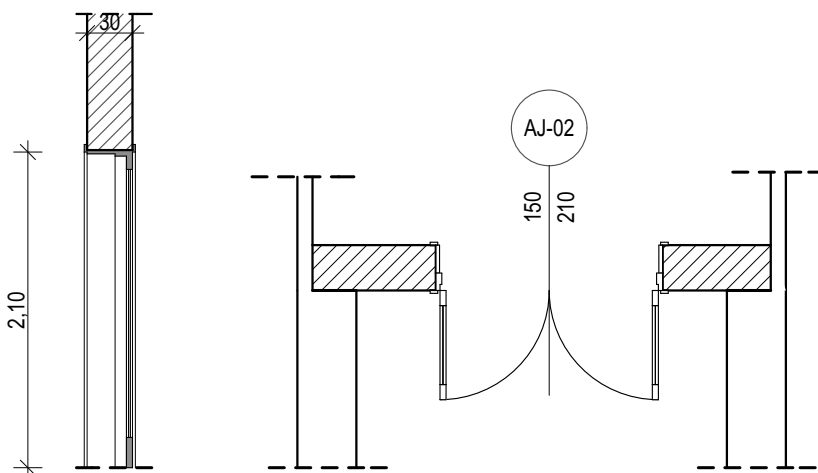
ALAPRAJZI JEL	<b>AJ-02</b>
MEGNEVEZÉS	<b>Kétszárnyú külső ajtó</b>
HELYE	Földszint <b>1 db</b> Összesen: <b>1 db</b>
FAL ANYAGA, VASTAGSÁGA	30 cm új falazat+15cm új hőszigetelés
MÉRETEK (cm)	150/210
NYITÁSIRÁNY	kétszárnyú nyíló
VASALAT	típus vasalat
TOK ANYAGA	porszórt acél
SZÁRNY ANYAGA	MDF HPL bevonattal
ÜVEGEZÉS	-
KÜSZÖB	küszöbmentes
FELÜLETKÉPZÉS	acél tok + HPL bevonat
KILINCS	"L"alakú nemesacél kilincs (HOPE vagy azzal egyenértékű!)
ZÁRBETÉT	biztonsági zár
LÉGÁTERESZTÉS	L2
VÍZZÁRÁS	1A
SZÉLÁLLÓSÁG	SZ1
HÓTEHER	-
ÜTÉSÁLLÓSÁG	3
BIZTONSÁGOSÁG	1. osztály
ISMÉTELT NYITÁSSAL ÉS ZÁRÁSSAL SZEMBENI ELLENÁLLÁS	Napi áthaladási igény: 300
MŰKÖDTETŐ ERŐ	Kézi működtetés
HŐÁTBOCSÁLTÁS	$u=1,15W/m^2K$
SUGÁRZÁSI TULAJDONSÁGOK	Szabvány szerint
AKUSZTIKAI TELJESÍTŐKÉPESSÉG	32 dB
TŰZÁLLÓSÁGI TELJESÍTMÉNY	Szabvány szerint
TŰZVÉDELMI OSZTÁLY	Szabvány szerint
VESZÉLYES ANYAGOK	Szabvány szerint
MEGJEGYZÉSEK	A méretek a helyszínen pontosítandók!!! Lásd még borítólapon általános megjegyzéseket!!! Csak minősített nyílászáró alkalmazható!!!
IGÉNYSZINT	-aluminium profilból SCHÜCO,JANSEN

ÁBRA M1:50

Nyílászáró nézete

Nyílászáró függőleges metszete:

Nyílászáró vízszintes metszete:



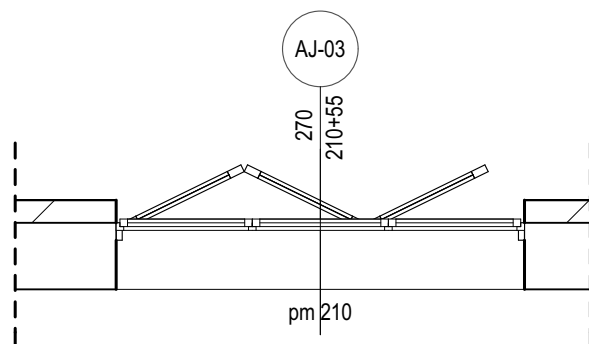
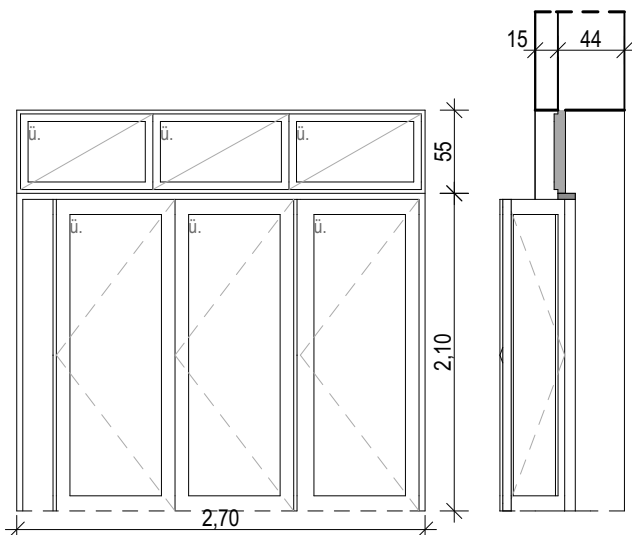
ALAPRAJZI JEL	<b>AJ-03</b>
MEGNEVEZÉS	<b>Toló harmónika többszárnyú külső ajtó</b>
HELYE	Földszint <b>2 db</b> Összesen: <b>2 db</b>
FAL ANYAGA, VASTAGSÁGA	44cm meglévő falazat + 15 cm új hőszigetelés
MÉRETEK (cm)	270/210
NYITÁSIRÁNY	többszárnyú toló
VASALAT	típus vasalat
TOK ANYAGA	porszórt acél
SZÁRNY ANYAGA	MDF HPL bevonattal
ÜVEGEZÉS	-
KÜSZÖB	küszöbmentes
FELÜLETKÉPZÉS	acél tok + HPL bevonat
KILINCS	"L" alakú nemesacél kilincs (HOPE vagy azzal egyenértékű!)
ZÁRBETÉT	típus szerint
LÉGÁTERESZTÉS	L2
VÍZZÁRÁS	1A
SZÉLÁLLÓSÁG	SZ1
HÓTEHER	-
ÜTÉSÁLLÓSÁG	3
BIZTONSÁGOSÁG	1. osztály
ISMÉTELT NYITÁSSAL ÉS ZÁRÁSSAL SZEMBENI ELLENÁLLÁS	Napi áthaladási igény: 200
MŰKÖDTETŐ ERŐ	Kézi működtetés
HŐÁTBOCSÁLTÁS	$u=1,15W/m^2K$
SUGÁRZÁSI TULAJDONSÁGOK	Szabvány szerint
AKUSZTIKAI TELJESÍTŐKÉPESSÉG	32 dB
TŰZÁLLÓSÁGI TELJESÍTMÉNY	Szabvány szerint
TŰZVÉDELMI OSZTÁLY	Szabvány szerint
VESZÉLYES ANYAGOK	Szabvány szerint
MEGJEGYZÉSEK	A méretek a helyszínen pontosítandók!!! Lásd még borítólapon általános megjegyzéseket!!! Csak minősített nyílászáró alkalmazható!!! -Az ajtó kulccsal zárható.
IGÉNYSZINT	- acél - Dorma

ABRA M1:50

Nyílászáró nézete

Nyílászáró függőleges metszete:

Nyílászáró vízszintes metszete:



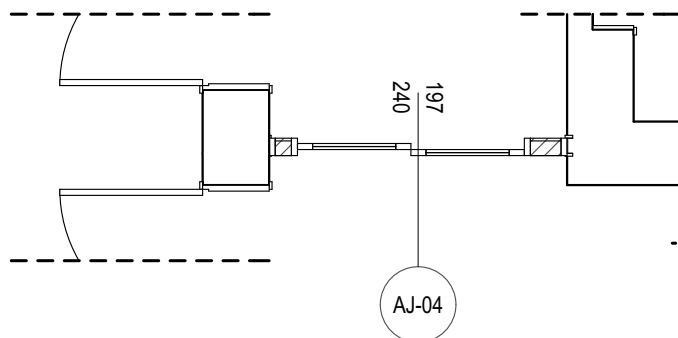
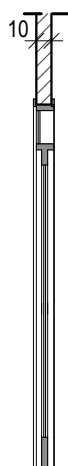
ALAPRAJZI JEL	<b>AJ-04</b>
MEGNEVEZÉS	<b>Fotocellás belső ajtó</b>
HELYE	Földszint <b>1 db</b> Összesen: <b>1 db</b>
FAL ANYAGA, VASTAGSÁGA	10 cm új falazat
MÉRETEK (cm)	197/240
NYITÁSIRÁNY	kétszárnyú
VASALAT	típus vasalat
TOK ANYAGA	porszórt acél
SZÁRNY ANYAGA	MDF HPL bevonattal
ÜVEGEZÉS	-
KÜSZÖB	küszöbmentes
FELÜLETKÉPZÉS	acél tok + HPL bevonat
KILINCS	-
ZÁRBETÉT	-
LÉGÁTERESZTÉS	L2
VÍZZÁRÁS	1A
SZÉLÁLLÓSÁG	SZ1
HÓTEHER	-
ÜTÉSÁLLÓSÁG	3
BIZTONSÁGOSÁG	1. osztály
ISMÉTELT NYITÁSSAL ÉS ZÁRÁSSAL SZEMBENI ELLENÁLLÁS	Napi áthaladási igény: 300
MŰKÖDTETŐ ERŐ	Gépi működtetés
HŐÁTBOCSÁLTÁS	$u=1,15W/m^2K$
SUGÁRZÁSI TULAJDONSÁGOK	Szabvány szerint
AKUSZTIKAI TELJESÍTŐKÉPESSÉG	32 dB
TŰZÁLLÓSÁGI TELJESÍTMÉNY	Szabvány szerint
TŰZVÉDELMI OSZTÁLY	Szabvány szerint
VESZÉLYES ANYAGOK	Szabvány szerint
MEGJEGYZÉSEK	A méretek a helyszínen pontosítandók!!! Lásd még borítólapon általános megjegyzéseket!!! Csak minősített nyílászáró alkalmazható!!!
IGÉNYSZINT	- Fotocellás ajtó - DORMA

ABRA M1:50

Nyílászáró nézete

Nyílászáró függőleges metszete:

Nyílászáró vízszintes metszete:



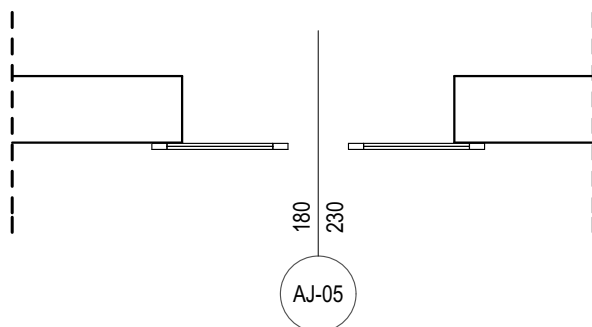
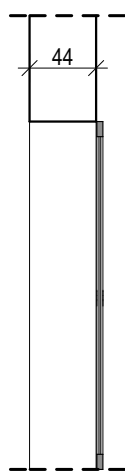
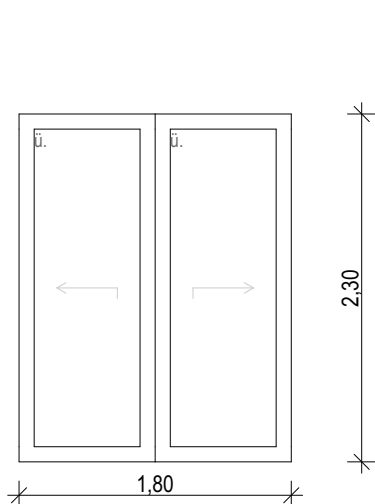
ALAPRAJZI JEL	<b>AJ-05</b>
MEGNEVEZÉS	<b>Kétszárnyú belső toló ajtó</b>
HELYE	Földszint <b>1 db</b> Összesen: <b>1 db</b>
FAL ANYAGA, VASTAGSÁGA	44 cm meglévő falazat
MÉRETEK (cm)	180/230
NYITÁSIRÁNY	kétszárnyú toló
VASALAT	típus vasalat
TOK ANYAGA	porszórt acél
SZÁRNY ANYAGA	MDF HPL bevonattal
ÜVEGEZÉS	-
KÜSZÖB	küszöbmentes
FELÜLETKÉPZÉS	acél tok + HPL bevonat
KILINCS	-
ZÁRBETÉT	-
LÉGÁTERESZTÉS	L2
VÍZZÁRÁS	1A
SZÉLÁLLÓSÁG	SZ1
HÓTEHER	-
ÜTÉSÁLLÓSÁG	3
BIZTONSÁGOSÁG	1. osztály
ISMÉTELT NYITÁSSAL ÉS ZÁRÁSSAL SZEMBENI ELLENÁLLÁS	Napi áthaladási igény: 200
MŰKÖDTETŐ ERŐ	Gépi működtetés
HŐÁTBOCSÁLTÁS	$u=1,15W/m^2K$
SUGÁRZÁSI TULAJDONSÁGOK	Szabvány szerint
AKUSZTIKAI TELJESÍTŐKÉPESSÉG	32 dB
TŰZÁLLÓSÁGI TELJESÍTMÉNY	Szabvány szerint
TŰZVÉDELMI OSZTÁLY	Szabvány szerint
VESZÉLYES ANYAGOK	Szabvány szerint
MEGJEGYZÉSEK	A méretek a helyszínen pontosítandók!!! Lásd még borítólapon általános megjegyzéseket!!! Csak minősített nyílászáró alkalmazható!!!
IGÉNYSZINT	- Acél -DORMA

ABRA M1:50

Nyílászáró nézete

Nyílászáró függőleges metszete:

Nyílászáró vízszintes metszete:



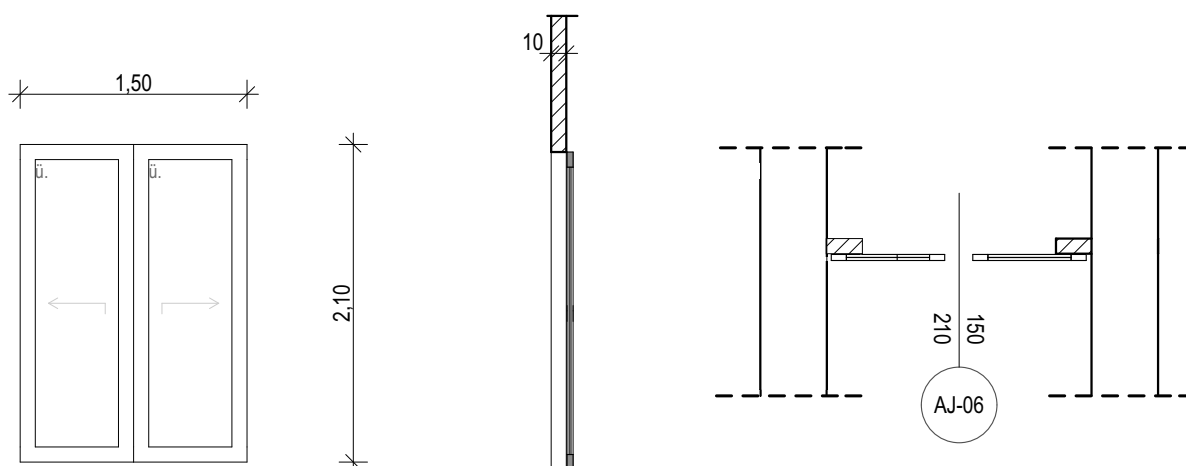
ALAPRAJZI JEL	<b>AJ-06</b>
MEGNEVEZÉS	<b>Kétszárnyú belső toló ajtó</b>
HELYE	Földszint <b>1 db</b> Összesen: <b>1 db</b>
FAL ANYAGA, VASTAGSÁGA	10 cm új falazat
MÉRETEK (cm)	150/210
NYITÁSIRÁNY	egyszárnyú nyíló
VASALAT	típus vasalat
TOK ANYAGA	porszórt acél
SZÁRNY ANYAGA	MDF HPL bevonattal
ÜVEGEZÉS	-
KÜSZÖB	küszöbmentes
FELÜLETKÉPZÉS	acél tok + HPL bevonat
KILINCS	"L"alakú nemesacél kilincs (HOPE vagy azzal egyenértékű!)
ZÁRBETÉT	biztonsági zár
LÉGÁTERESZTÉS	L2
VÍZZÁRÁS	1A
SZÉLÁLLÓSÁG	SZ1
HÓTEHER	-
ÜTÉSÁLLÓSÁG	3
BIZTONSÁGOSÁG	1. osztály
ISMÉTELT NYITÁSSAL ÉS ZÁRÁSSAL SZEMBENI ELLENÁLLÁS	Napi áthaladási igény: 200
MŰKÖDTETŐ ERŐ	Gépi működtetés
HŐÁTBOCSÁLTÁS	$u=1,15W/m^2K$
SUGÁRZÁSI TULAJDONSÁGOK	Szabvány szerint
AKUSZTIKAI TELJESÍTŐKÉPESSÉG	32 dB
TŰZÁLLÓSÁGI TELJESÍTMÉNY	Szabvány szerint
TŰZVÉDELMI OSZTÁLY	Szabvány szerint
VESZÉLYES ANYAGOK	Szabvány szerint
MEGJEGYZÉSEK	A méretek a helyszínen pontosítandók!!! Lásd még borítólapon általános megjegyzéseket!!! Csak minősített nyílászáró alkalmazható!!!
IGÉNYSZINT	- Acél -DORMA

ABRA M1:50

Nyílászáró nézete

Nyílászáró függőleges metszete:

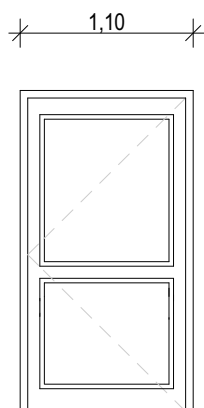
Nyílászáró vízszintes metszete:



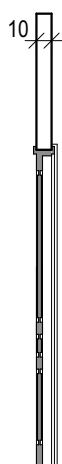
ALAPRAJZI JEL	<b>AJ-07</b>
MEGNEVEZÉS	<b>Egyszárnyú belső ajtó</b>
HELYE	Földszint <b>2 db</b> Összesen: <b>2 db</b>
FAL ANYAGA, VASTAGSÁGA	10 cm új falazat
MÉRETEK (cm)	110/210
NYITÁSIRÁNY	egyszárnyú nyíló
VASALAT	típus vasalat
TOK ANYAGA	porszórt acél
SZÁRNY ANYAGA	MDF HPL bevonattal
ÜVEGEZÉS	-
KÜSZÖB	küszöbmentes
FELÜLETKÉPZÉS	acél tok + HPL bevonat
KILINCS	"L" alakú nemesacél kilincs (HOPE vagy azzal egyenértékű!)
ZÁRBETÉT	biztonsági zár
LÉGÁTERESZTÉS	L2
VÍZZÁRÁS	1A
SZÉLÁLLÓSÁG	SZ1
HÓTEHER	-
ÜTÉSÁLLÓSÁG	3
BIZTONSÁGOSÁG	1. osztály
ISMÉTELT NYITÁSSAL ÉS ZÁRÁSSAL SZEMBENI ELLENÁLLÁS	Napi áthaladási igény: 50
MŰKÖDTETŐ ERŐ	Kézi működtetés
HŐÁTBOCSÁLTÁS	$u=1,15W/m^2K$
SUGÁRZÁSI TULAJDONSÁGOK	Szabvány szerint
AKUSZTIKAI TELJESÍTŐKÉPESSÉG	32 dB
TŰZÁLLÓSÁGI TELJESÍTMÉNY	Szabvány szerint
TŰZVÉDELMI OSZTÁLY	Szabvány szerint
VESZÉLYES ANYAGOK	Szabvány szerint
MEGJEGYZÉSEK	A méretek a helyszínen pontosítandók!!! Lásd még borítólapon általános megjegyzéseket!!! Csak minősített nyílászáró alkalmazható!!!
IGÉNYSZINT	-Hörmann ZK beltéri ajtó

ABRA M1:50

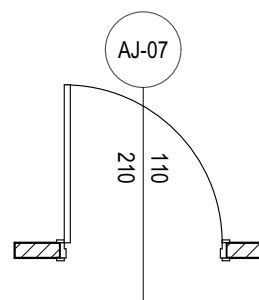
Nyílászáró nézete



Nyílászáró függőleges metszete:



Nyílászáró vízszintes metszete:

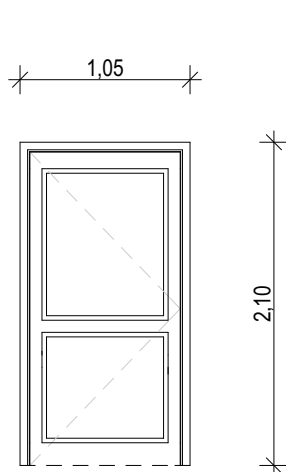




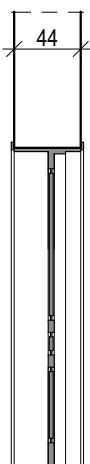
ALAPRAJZI JEL	<b>AJ-08</b>
MEGNEVEZÉS	<b>Egyszárnyú belső ajtó</b>
HELYE	Földszint 3 db Emelet 2 db Összesen: 5 db
FAL ANYAGA, VASTAGSÁGA	44 cm meglévő falazat
MÉRETEK (cm)	105/210
NYITÁSIRÁNY	egyszárnyú nyíló
VASALAT	típus vasalat
TOK ANYAGA	porszórt acél
SZÁRNY ANYAGA	MDF HPL bevonattal
ÜVEGEZÉS	-
KÜSZÖB	küszöbmentes
FELÜLETKÉPZÉS	acél tok + HPL bevonat
KILINCS	"L" alakú nemesacél kilincs (HOPE vagy azzal egyenértékű!)
ZÁRBETÉT	hagyományos hengerzár zár
LÉGÁTERESZTÉS	L2
VÍZZÁRÁS	1A
SZÉLÁLLÓSÁG	SZ1
HÓTEHER	-
ÜTÉSÁLLÓSÁG	3
BIZTONSÁGOSÁG	1. osztály
ISMÉTELT NYITÁSSAL ÉS ZÁRÁSSAL SZEMBENI ELLENÁLLÁS	Napi áthaladási igény: 50
MŰKÖDTETŐ ERŐ	Kézi működtetés
HŐÁTBOCSÁLTÁS	$u=1,15W/m^2K$
SUGÁRZÁSI TULAJDONSÁGOK	Szabvány szerint
AKUSZTIKAI TELJESÍTŐKÉPESSÉG	32 dB
TŰZÁLLÓSÁGI TELJESÍTMÉNY	Szabvány szerint
TŰZVÉDELMI OSZTÁLY	Szabvány szerint
VESZÉLYES ANYAGOK	Szabvány szerint
MEGJEGYZÉSEK	A méretek a helyszínen pontosítandók!!! Lásd még borítólapon általános megjegyzéseket!!! Csak minősített nyílászáró alkalmazható!!!
IGÉNYSZINT	-Hörmann ZK beltéri ajtó

ABRA M1:50

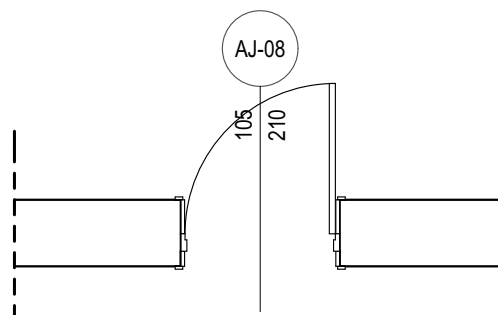
Nyílászáró nézete



Nyílászáró függőleges metszete:



Nyílászáró vízszintes metszete:



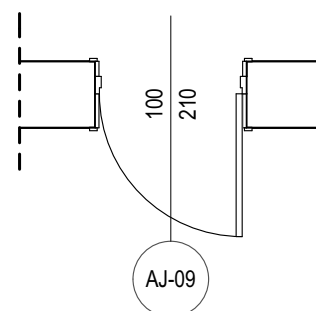
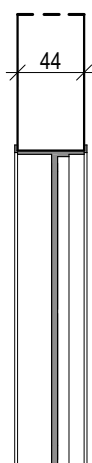
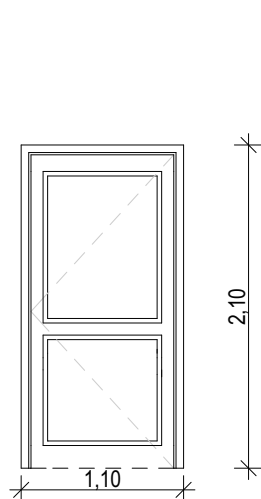
ALAPRAJZI JEL	<b>AJ-09</b>
MEGNEVEZÉS	<b>Egyszárnyú belső ajtó</b>
HELYE	Földszint <b>2 db</b> Összesen: <b>2 db</b>
FAL ANYAGA, VASTAGSÁGA	44 cm meglévő falazat
MÉRETEK (cm)	100/210
NYITÁSIRÁNY	egyszárnyú nyíló
VASALAT	típus vasalat
TOK ANYAGA	porszórt acél
SZÁRNY ANYAGA	MDF HPL bevonattal
ÜVEGEZÉS	-
KÜSZÖB	küszöbmentes
FELÜLETKÉPZÉS	acél tok + HPL bevonat
KILINCS	"L" alakú nemesacél kilincs (HOPE vagy azzal egyenértékű!)
ZÁRBETÉT	hagyományos hengerzár zár
LÉGÁTERESZTÉS	L2
VÍZZÁRÁS	1A
SZÉLÁLLÓSÁG	SZ1
HÓTEHER	-
ÜTÉSÁLLÓSÁG	3
BIZTONSÁGOSÁG	1. osztály
ISMÉTELT NYITÁSSAL ÉS ZÁRÁSSAL SZEMBENI ELLENÁLLÁS	Napi áthaladási igény: 50
MŰKÖDTETŐ ERŐ	Kézi működtetés
HŐÁTBOCSÁLTÁS	$u=1,15W/m^2K$
SUGÁRZÁSI TULAJDONSÁGOK	Szabvány szerint
AKUSZTIKAI TELJESÍTŐKÉPESSÉG	32 dB
TŰZÁLLÓSÁGI TELJESÍTMÉNY	Szabvány szerint
TŰZVÉDELMI OSZTÁLY	Szabvány szerint
VESZÉLYES ANYAGOK	Szabvány szerint
MEGJEGYZÉSEK	A méretek a helyszínen pontosítandók!!! Lásd még borítólapon általános megjegyzéseket!!! Csak minősített nyílászáró alkalmazható!!!
IGÉNYSZINT	-Hörmann ZK beltéri ajtó

ABRA M1:50

Nyílászáró nézete

Nyílászáró függőleges metszete:

Nyílászáró vízszintes metszete:



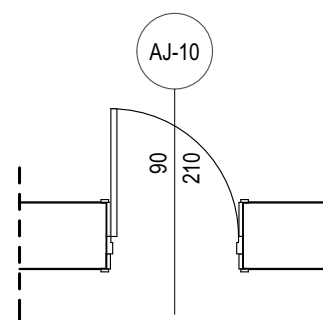
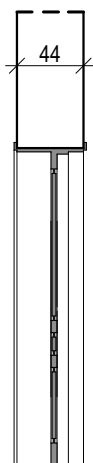
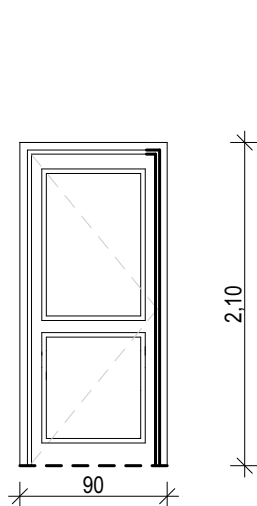
ALAPRAJZI JEL	<b>AJ-10</b>
MEGNEVEZÉS	<b>Egyszárnyú belső ajtó</b>
HELYE	Földszint <b>1 db</b> Összesen: <b>1 db</b>
FAL ANYAGA, VASTAGSÁGA	44 cm meglévő falazat
MÉRETEK (cm)	90/210
NYITÁSIRÁNY	egyszárnyú nyíló
VASALAT	típus vasalat
TOK ANYAGA	porszórt acél
SZÁRNY ANYAGA	MDF HPL bevonattal
ÜVEGEZÉS	-
KÜSZÖB	küszöbmentes
FELÜLETKÉPZÉS	acél tok + HPL bevonat
KILINCS	"L" alakú nemesacél kilincs (HOPE vagy azzal egyenértékű!)
ZÁRBETÉT	hagyományos hengerzár zár
LÉGÁTERESZTÉS	L2
VÍZZÁRÁS	1A
SZÉLÁLLÓSÁG	SZ1
HÓTEHER	-
ÜTÉSÁLLÓSÁG	3
BIZTONSÁGOSÁG	1. osztály
ISMÉTELT NYITÁSSAL ÉS ZÁRÁSSAL SZEMBENI ELLENÁLLÁS	Napi áthaladási igény: 50
MŰKÖDTETŐ ERŐ	Kézi működtetés
HŐÁTBOCSÁLTÁS	$u=1,15W/m^2K$
SUGÁRZÁSI TULAJDONSÁGOK	Szabvány szerint
AKUSZTIKAI TELJESÍTŐKÉPESSÉG	32 dB
TŰZÁLLÓSÁGI TELJESÍTMÉNY	Szabvány szerint
TŰZVÉDELMI OSZTÁLY	Szabvány szerint
VESZÉLYES ANYAGOK	Szabvány szerint
MEGJEGYZÉSEK	A méretek a helyszínen pontosítandók!!! Lásd még borítólapon általános megjegyzéseket!!! Csak minősített nyílászáró alkalmazható!!!
IGÉNYSZINT	-Hörmann ZK beltéri ajtó

ABRA M1:50

Nyílászáró nézete

Nyílászáró függőleges metszete:

Nyílászáró vízszintes metszete:



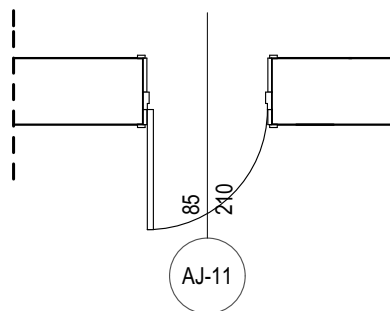
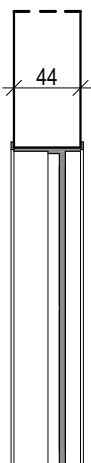
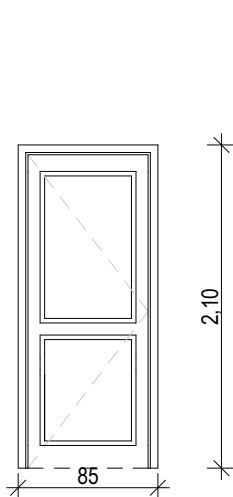
ALAPRAJZI JEL	<b>AJ-11</b>
MEGNEVEZÉS	<b>Egyszárnyú belső ajtó</b>
HELYE	Földszint <b>1 db</b> Összesen: <b>1 db</b>
FAL ANYAGA, VASTAGSÁGA	44 cm meglévő falazat
MÉRETEK (cm)	85/210
NYITÁSIRÁNY	egyszárnyú nyíló
VASALAT	típus vasalat
TOK ANYAGA	porszórt acél
SZÁRNY ANYAGA	MDF HPL bevonattal
ÜVEGEZÉS	-
KÜSZÖB	küszöbmentes
FELÜLETKÉPZÉS	acél tok + HPL bevonat
KILINCS	"L" alakú nemesacél kilincs (HOPE vagy azzal egyenértékű!)
ZÁRBETÉT	hagyományos hengerzár zár
LÉGÁTERESZTÉS	L2
VÍZZÁRÁS	1A
SZÉLÁLLÓSÁG	SZ1
HÓTEHER	-
ÜTÉSÁLLÓSÁG	3
BIZTONSÁGOSÁG	1. osztály
ISMÉTELT NYITÁSSAL ÉS ZÁRÁSSAL SZEMBENI ELLENÁLLÁS	Napi áthaladási igény: 50
MŰKÖDTETŐ ERŐ	Kézi működtetés
HŐÁTBOCSÁLTÁS	$u=1,15W/m^2K$
SUGÁRZÁSI TULAJDONSÁGOK	Szabvány szerint
AKUSZTIKAI TELJESÍTŐKÉPESSÉG	32 dB
TŰZÁLLÓSÁGI TELJESÍTMÉNY	Szabvány szerint
TŰZVÉDELMI OSZTÁLY	Szabvány szerint
VESZÉLYES ANYAGOK	Szabvány szerint
MEGJEGYZÉSEK	A méretek a helyszínen pontosítandók!!! Lásd még borítólapon általános megjegyzéseket!!! Csak minősített nyílászáró alkalmazható!!!
IGÉNYSZINT	-Hörmann ZK beltéri ajtó

ABRA M1:50

Nyílászáró nézete

Nyílászáró függőleges metszete:

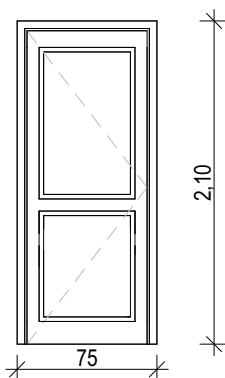
Nyílászáró vízszintes metszete:



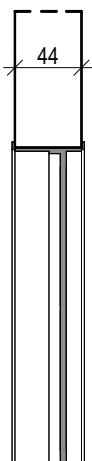
ALAPRAJZI JEL	<b>AJ-12</b>
MEGNEVEZÉS	<b>Egyszárnyú belső ajtó</b>
HELYE	Földszint <b>7 db</b> Emelet <b>8 db</b> Összesen: <b>15 db</b>
FAL ANYAGA, VASTAGSÁGA	44 cm meglévő falazat
MÉRETEK (cm)	75/210
NYITÁSIRÁNY	egyszárnyú nyíló
VASALAT	típus vasalat
TOK ANYAGA	porszórt acél
SZÁRNY ANYAGA	MDF HPL bevonattal
ÜVEGEZÉS	-
KÜSZÖB	küszöbmentes
FELÜLETKÉPZÉS	acél tok + HPL bevonat
KILINCS	"L" alakú nemesacél kilincs (HOPE vagy azzal egyenértékű!)
ZÁRBETÉT	hagyományos hengerzár zár
LÉGÁTERESZTÉS	L2
VÍZZÁRÁS	1A
SZÉLÁLLÓSÁG	SZ1
HÓTEHER	-
ÜTÉSÁLLÓSÁG	3
BIZTONSÁGOSÁG	1. osztály
ISMÉTELT NYITÁSSAL ÉS ZÁRÁSSAL SZEMBENI ELLENÁLLÁS	Napi áthaladási igény: 50
MŰKÖDTETŐ ERŐ	Kézi működtetés
HŐÁTBOCSÁLTÁS	$u=1,15W/m^2K$
SUGÁRZÁSI TULAJDONSÁGOK	Szabvány szerint
AKUSZTIKAI TELJESÍTŐKÉPESSÉG	32 dB
TŰZÁLLÓSÁGI TELJESÍTMÉNY	Szabvány szerint
TŰZVÉDELMI OSZTÁLY	Szabvány szerint
VESZÉLYES ANYAGOK	Szabvány szerint
MEGJEGYZÉSEK	A méretek a helyszínen pontosítandók!!! Lásd még borítólapon általános megjegyzéseket!!! Csak minősített nyílászáró alkalmazható!!! -wc ajtókon nyit/zár funkcióval ellátva
IGÉNYSZINT	-Hörmann ZK beltéri ajtó

ABRA M1:50

Nyílászáró nézete



Nyílászáró függőleges metszete:



Nyílászáró vízszintes metszete:

