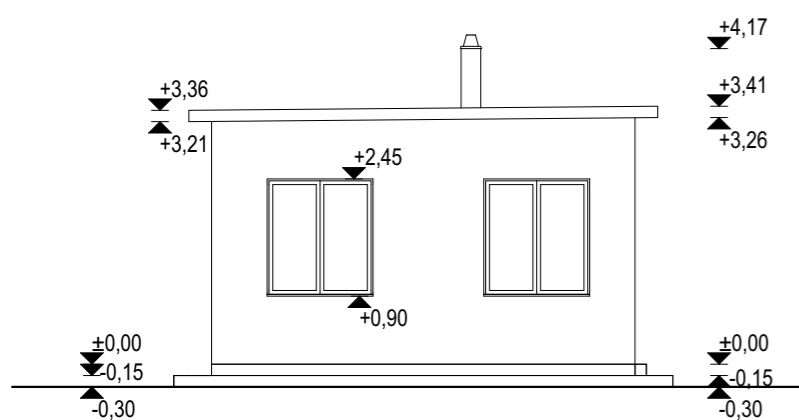
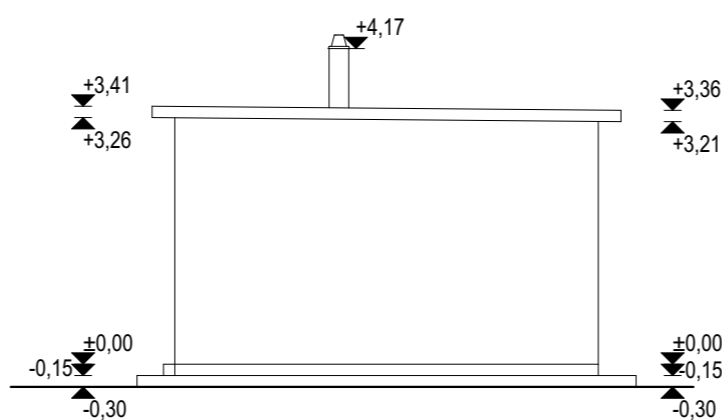


# 28. Épület Homlokzatok M=1:100

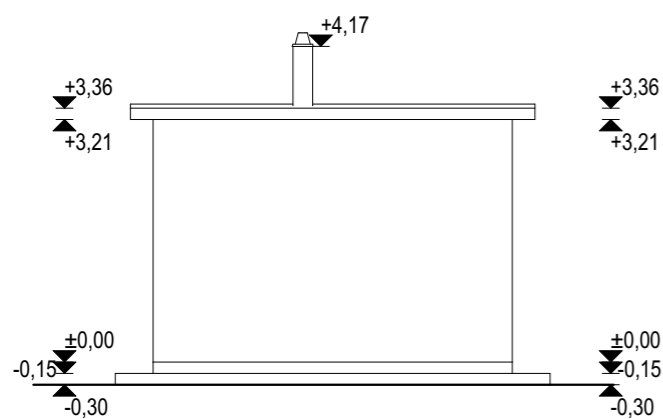
## Északi Homlokzat M=1:100



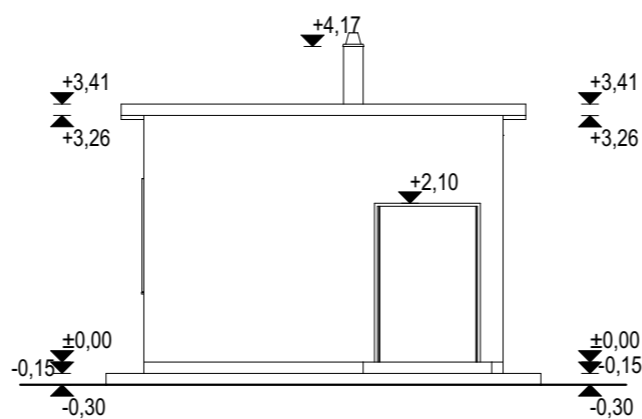
## Déli Homlokzat M=1:100



## Keleti Homlokzat M=1:100



## Nyugati Homlokzat M=1:100



TERVEZÉS RÉSZTVEVŐI	NÉV	JOGOSULTSÁG SZÁMA	BEOSZTÁS
MŰSZAKI IGAZGATÓ:	SÁRDI ZOLTÁN		MŰSZAKI IGAZGATÓ
PROJEKTVEZETŐ:	NÉMETH OLIVÉR		PROJEKTVEZETŐ
ÉPÍTÉSZET:	PÁHY ÁRPÁD	É/1 01-3015	TERVEZŐ
ÉPÍTÉSZET:	GUTHY JUDIT ELEONÓRA	É/1-15-0043	FELELŐS TERVEZŐ
TARTÓSZERKEZET:	KÁCSOR ISTVÁN	T 15-0687	FELELŐS TERVEZŐ
TARTÓSZERKEZET:	GIBA TAMÁS	T 15-0105	TERVEZŐ
ÉPÜLETGÉPÉSZET:	KABAK JÁNOS	G-T 01-14041	FELELŐS TERVEZŐ
ERŐSÁRAM:	RÁCZ GÉZA	V-T 15-0103	FELELŐS TERVEZŐ
TÁJ- ÉS KERTÉPÍTÉS:	BALOGHNÉ KAISER DÓRA	K/1 01-5174	TERVEZŐ
TÁJ- ÉS KERTÉPÍTÉS:	KRAJNYÁK NÓRA	K, TK 01-5241	FELELŐS TERVEZŐ
KÖZLEKEDÉS ÉPÍTÉS:	BERKES GERGELY	KÉ-K 20-0543	TERVEZŐ
VÍZIKÖZMŰ ÉPÍTÉS:	CSÜRÖS KRISZTIÁN	VZ-TEL 06-0935	TERVEZŐ
KÜLSŐ KÖZMŰ:	BARTHERV BT. BARTHA MIKLÓS	VZ-T,ké-k0150	FELELŐS TERVEZŐ
KÜLSŐ ELEKTROMOS:	VEZÉRSZÁL KFT. MAJOR SÁNDOR	EN-VI,15-0397	TERVEZŐ
GÁZ KÖZMŰ:	DOPPEL KFT. OROSZ TAMÁS	GO-T,15-0041	TERVEZŐ
AKADÁLYMENTESSÉG:	KERÉK GERTRÚD	PT F009289/2653 PT C 002700/7091 F60/-2012	SZAKÉRTŐ

ÉPÍTÉSZET:  
**AXIS Kft.**  
 cím:4400 Nyíregyháza, Rákóczi u. 18.  
 tel., fax.: (42) 407-401  
 mobil tel.:(30) 94-36-861  
 e-mail: axiskft@axiskft.hu  
 FELELŐS TERVEZŐ:  
 Guthy Judit Eleonóra  
 É/1-150043

TERVEZŐ MUNKATÁRS:  
 Dojcsák Piroska



GENERÁL TERVEZŐ:  
**Perfektum Mérnöki Kft.**  
 cím:1036 Budapest, Perc utca 2  
 e-mail:memok@perfektumcsoport.hu  
 tel: +36 1 776 60 06  
 www.perfektumcsoport.hu



MEGBÍZÓ:  
 NYÍREGYHÁZA MEGYEI JOGÚ VÁROS ÖNKORMÁNYZATA  
 4400 NYÍREGYHÁZA, KOSSUTH TÉR 1.

### PROJEKT ADATOK

MEGNEVEZÉSE:  
**BARNAMEZŐS TERÜLETEK REHABILITÁCIÓJA  
 NYÍREGYHÁZA TISZAVASVÁRI ÚTI LAKTANYÁK TEKINTETÉBEN  
 TOP 6.3.1-15-NY1-2016-00001**

HELYSZÍN:  
 Nyíregyháza, Tiszavasvári út.  
 (hrsz.:31657)

TERV TÍPUSA:  
**Bontási terv**

MUNKASZÁM: 074

### TERV ADATOK

LÉPTÉK: M=1:100 RAJZMÉRET:

RAJZ MEGNEVEZÉSE:  
**DÉLI OLDAL BONTÁSOK  
 28. Épület Homlokzatok**

TERVLAP SZÁM:  
**074-FD-28-03**

MÓDOSÍTÁS: KIADÁS DÁTUMA:  
**2017.12.hó**

A terv a Szerző szellemi alkotása, szerzői jogi védelem alatt áll!