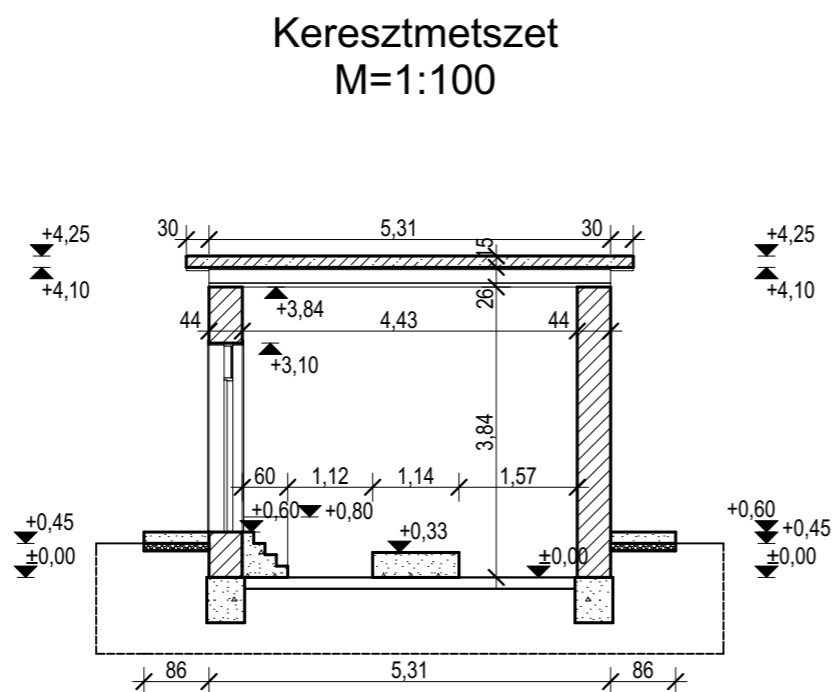
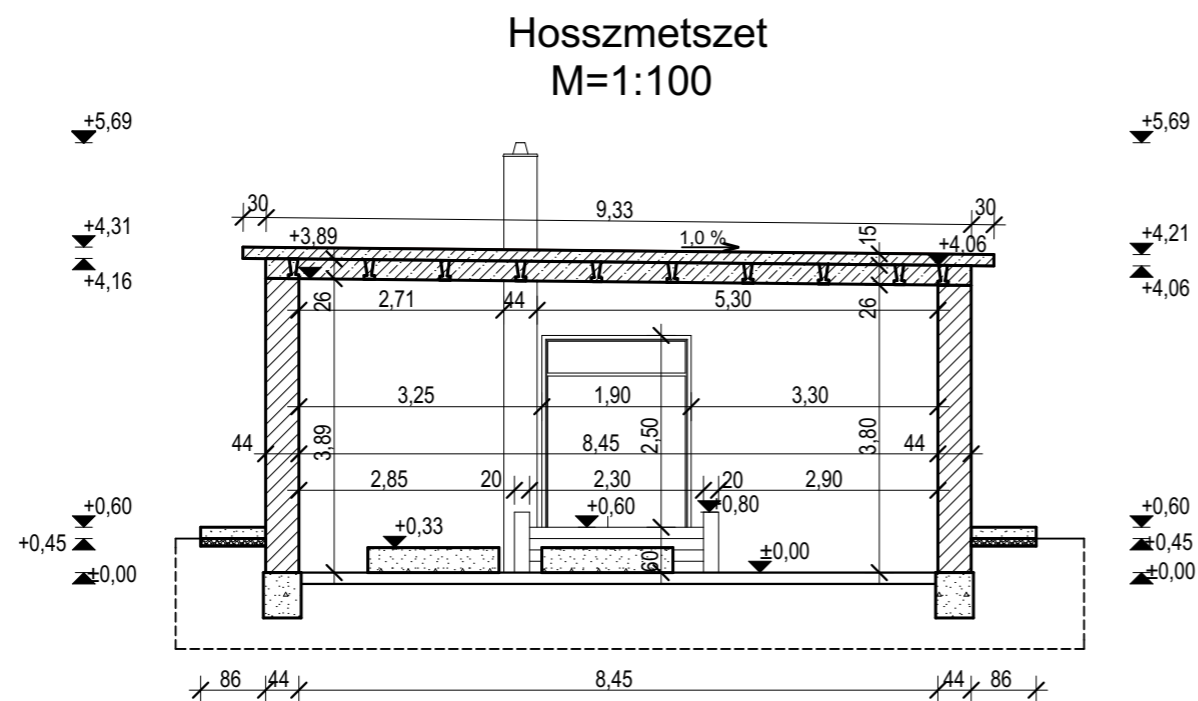


27. Épület Metszetek M=1:100



TERVEZÉS RÉSZTVEVŐI	NÉV	JOGSULTSÁG SZÁMA	BEOSZTÁS
MŰSZAKI IGAZGATÓ:	SÁRDI ZOLTÁN		MŰSZAKI IGAZGATÓ
PROJEKTVEZETŐ:	NÉMETH OLIVÉR		PROJEKTVEZETŐ
ÉPÍTÉSZET:	PÁHY ÁRPÁD	É/1 01-3015	TERVEZŐ
ÉPÍTÉSZET:	GUTHY JUDIT ELEONÓRA	É/1-15-0043	FELELŐS TERVEZŐ
TARTÓSZERKEZET:	KÁCSOR ISTVÁN	T 15-0687	FELELŐS TERVEZŐ
TARTÓSZERKEZET:	GIBA TAMÁS	T 15-0105	TERVEZŐ
ÉPÜLETGÉPÉSZET:	KABAK JÁNOS	G-T 01-14041	FELELŐS TERVEZŐ
ERŐSÁRAM:	RÁCZ GÉZA	V-T 15-0103	FELELŐS TERVEZŐ
TÁJ- ÉS KERTÉPÍTÉS:	BALOGHNÉ KAISER DÓRA	K/1 01-5174	TERVEZŐ
TÁJ- ÉS KERTÉPÍTÉS:	KRAJNYÁK NÓRA	K, TK 01-5241	FELELŐS TERVEZŐ
KÖZLEKEDÉS ÉPÍTÉS:	BERKES GERGELY	KÉ-K 20-0543	TERVEZŐ
VÍZKÖZMŰ ÉPÍTÉS:	CSÜRÖS KRISZTIÁN	VZ-TEL 06-0935	TERVEZŐ
KÜLSŐ KÖZMŰ:	BARTHERV BT. BARTHA MIKLÓS	VZ-T,ké-k0150	FELELŐS TERVEZŐ
KÜLSŐ ELEKTROMOS:	VEZÉRSZÁL KFT. MAJOR SÁNDOR	EN-VI,15-0397	TERVEZŐ
GÁZ KÖZMŰ:	DOPPEL KFT. OROSZ TAMÁS	GO-T,15-0041	TERVEZŐ
AKADÁLYMENTESSÉG:	KERÉK GERTRÚD	PT F009289/2653 PT C 002700/7091 F60/-2012	SAKÉRTŐ

ÉPÍTÉSZET:

AXIS Kft.

cím:4400 Nyíregyháza, Rákóczi u. 18.

tel., fax.: (42) 407-401

mobil tel.: (30) 94-36-861

e-mail: axiskft@axiskft.hu

FELELŐS TERVEZŐ:

Guthy Judit Eleonóra

É/1-150043

TERVEZŐ MUNKATÁRS:

Dojcsák Piroska



GENERÁL TERVEZŐ:

Perfektum Mérnöki Kft.

cím:1036 Budapest, Perc utca 2

e-mail:mernok@perfektumcsoport.hu

tel: +36 1 776 60 06

www.perfektumcsoport.hu



PERFECTUM MÉRNÖKI KFT.
a Perfektum Csoport tagja

MEGBÍZÓ:

NYÍREGYHÁZA MEGYEI JOGÚ VÁROS ÖNKORMÁNYZATA

4400 NYÍREGYHÁZA, KOSSUTH TÉR 1.

PROJEKT ADATOK

MEGNEVEZÉSE:

BARNAMEZŐS TERÜLETEK REHABILITÁCIÓJA

NYÍREGYHÁZA TISZAVASVÁRI ÚTI LAKTANYÁK TEKINTETÉBEN

TOP 6.3.1-15-NY1-2016-00001

HELYSZÍN:

Nyíregyháza, Tiszavasvári út.

(hrs.:31657)

TERV TÍPUSA:

Bontási terv

MUNKASZÁM:

074

TERV ADATOK

LÉPTÉK: **M=1:100**

RAJZMÉRET:

RAJZ MEGNEVEZÉSE:

DÉLI OLDAL BONTÁSOK

27. Épület Metszetek

TERVLAP SZÁM:

074-FD-27-02

MÓDOSÍTÁS:

KIADÁS DÁTUMA:

2017.12.hó

A terv a Szerző szellemi alkotása, szerzői jogi védelem alatt áll!