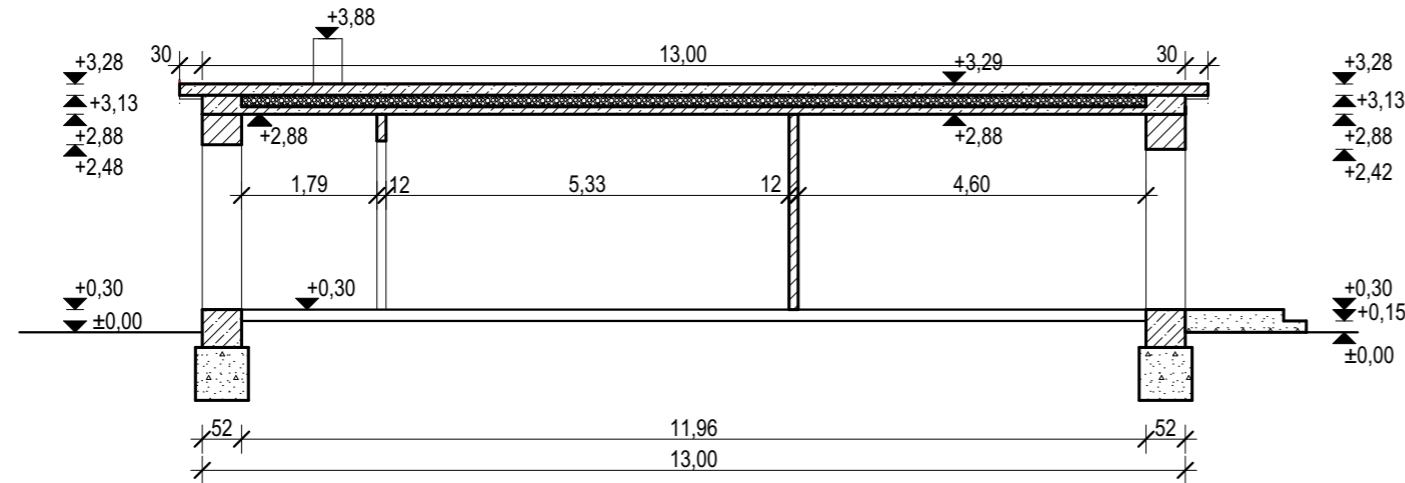
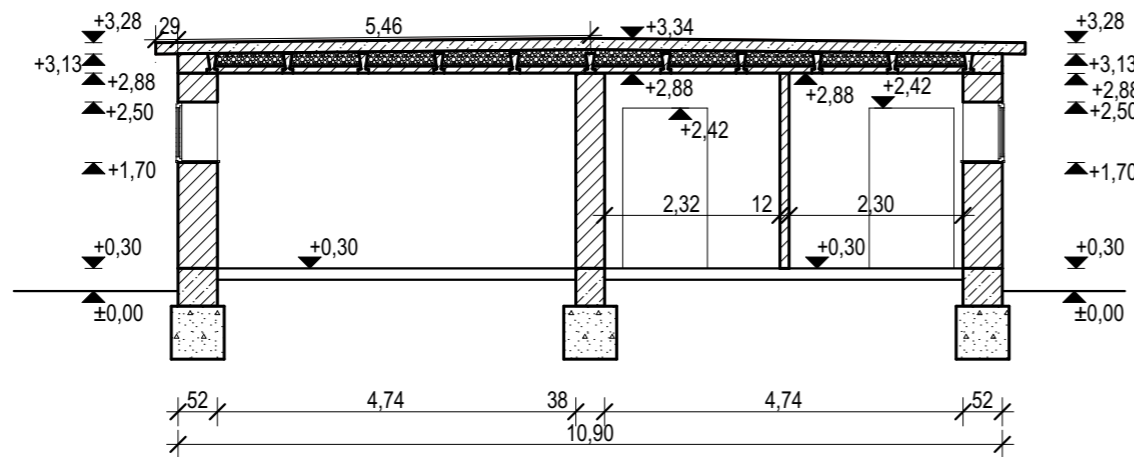


15. épület
Metszetek
M=1:100

Északi metszet



Déli metszet



TERVEZÉS RÉSZTVEVŐI	NÉV	JOGOSULTSÁG SZÁMA	BEOSZTÁS
MŰSZAKI IGAZGATÓ:	SÁRDI ZOLTÁN		MŰSZAKI IGAZGATÓ
PROJEKTVEZETŐ:	NÉMETH OLIVÉR		PROJEKTVEZETŐ
ÉPÍTÉSZET:	PÁHY ÁRPÁD	É/1 01-3015	TERVEZŐ
ÉPÍTÉSZET:	GUTHY JUDIT ELEONÓRA	É/1-15-0043	FELELŐS TERVEZŐ
TARTÓSZERKEZET:	KÁCSOR ISTVÁN	T 15-0687	FELELŐS TERVEZŐ
TARTÓSZERKEZET:	GIBA TAMÁS	T 15-0105	TERVEZŐ
ÉPÜLETGÉPÉSZET:	KABAK JÁNOS	G-T 01-14041	FELELŐS TERVEZŐ
ERŐSÁRAM:	RÁCZ GÉZA	V-T 15-0103	FELELŐS TERVEZŐ
TÁJ- ÉS KERTÉPÍTÉS:	BALOGHNÉ KAISER DÓRA	K/1 01-5174	TERVEZŐ
TÁJ- ÉS KERTÉPÍTÉS:	KRAJNYÁK NÓRA	K, TK 01-5241	FELELŐS TERVEZŐ
KÖZLEKEDÉS ÉPÍTÉS:	BERKES GERGELY	KÉ-K 20-0543	TERVEZŐ
VÍZIKÖZMŰ ÉPÍTÉS:	CSÜRÖS KRISZTIÁN	VZ-TEL 06-0935	TERVEZŐ
KÜLSŐ KÖZMŰ:	BARTHERV BT. BARTHA MIKLÓS	VZ-T,ké-k0150	FELELŐS TERVEZŐ
KÜLSŐ ELEKTROMOS:	VEZÉRSZÁL KFT. MAJOR SÁNDOR	EN-VI,15-0397	TERVEZŐ
GÁZ KÖZMŰ:	DOPPEL KFT. OROSZ TAMÁS	GO-T,15-0041	TERVEZŐ
AKADÁLYMENTESSÉG:	KERÉK GERTRÚD	PT F009289/2653 PT C 002700/7091 F60/-2012	SZAKÉRTŐ

ÉPÍTÉSZET:
AXIS Kft.
 cím:4400 Nyíregyháza, Rákóczi u. 18.
 tel., fax.: (42) 407-401
 mobil tel.:(30) 94-36-861
 e-mail: axiskft@axiskft.hu
 FELELŐS TERVEZŐ:
 Guthy Judit Eleonóra
 É/1-150043

TERVEZŐ MUNKATÁRS:
 Dojcsák Piroska



GENERÁL TERVEZŐ:
Perfektum Mérnöki Kft.
 cím:1036 Budapest, Perc utca 2
 e-mail:memok@perfektumcsoport.hu
 tel: +36 1 776 60 06
 www.perfektumcsoport.hu



MEGBÍZÓ:
NYÍREGYHÁZA MEGYEI JOGÚ VÁROS ÖNKORMÁNYZATA
 4400 NYÍREGYHÁZA, KOSSUTH TÉR 1.

PROJEKT ADATOK

MEGNEVEZÉSE:
BARNAMEZŐS TERÜLETEK REHABILITÁCIÓJA
NYÍREGYHÁZA TISZAVASVÁRI ÚTI LAKTANYÁK TEKINTETÉBEN
 TOP 6.3.1-15-NY1-2016-00001

HELYSZÍN:
 Nyíregyháza, Tiszavasvári út.
 (hrsz.:31653/11)

TERV TÍPUSA:
Bontási terv

MUNKASZÁM: 074

TERV ADATOK

LÉPTÉK: M=1:100 RAJZMÉRET:

RAJZ MEGNEVEZÉSE:
DÉLI OLDAL BONTÁSOK
15. Épület Metszetek

TERVLAP SZÁM: 074-FD-15-02 MÓDOSÍTÁS: KIADÁS DÁTUMA: 2017.12.hó