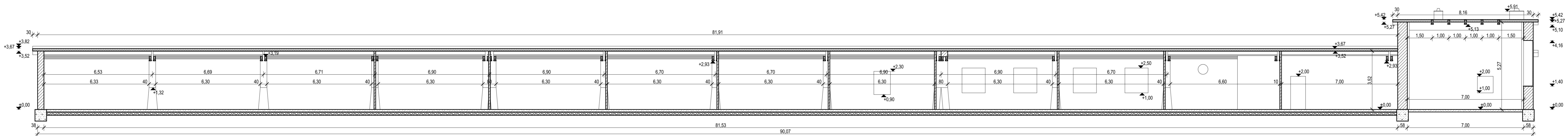
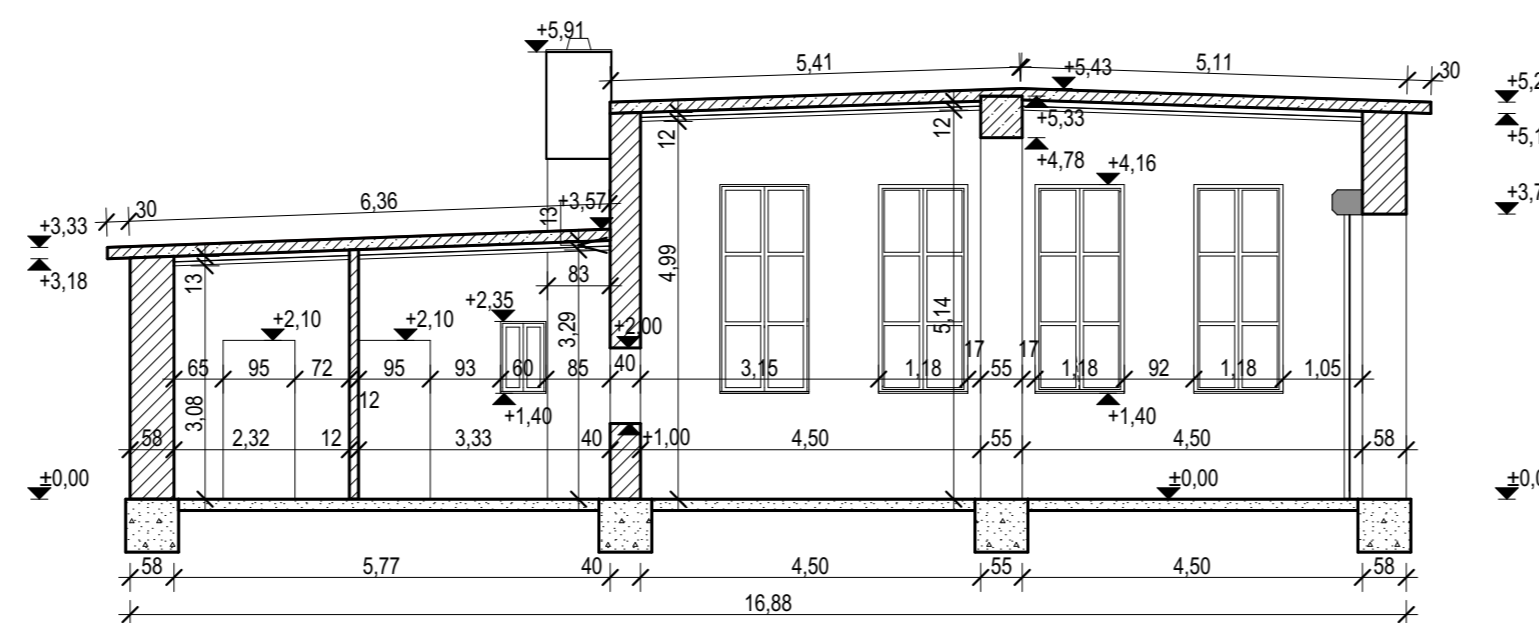


12. Épület  
Metszetek  
M=1:100

Hosszmetszet  
M=1:100



Keresztmetszet  
M=1:100



TERVEZÉS RÉSZTVEVŐI	NÉV	JOGOSULTSÁG SZÁMA	BEOSZTÁS
MŰSZAKI IGAZGATÓ:	SÁRDI ZOLTÁN		MŰSZAKI IGAZGATÓ
PROJEKTVEZETŐ:	NÉMETH OLIVÉR		PROJEKTVEZETŐ
ÉPÍTÉSZET:	PÁHY ÁRPÁD	É/1 01-3015	TERVEZŐ
ÉPÍTÉSZET:	GUTHY JUDIT ELEONÓRA	É/1-15-0043	FELELŐS TERVEZŐ
TARTÓSZERKEZET:	KÁCSOR ISTVÁN	T 15-0687	FELELŐS TERVEZŐ
TARTÓSZERKEZET:	GIBA TAMÁS	T 15-0105	TERVEZŐ
ÉPÜLETGÉPÉSZET:	KABAK JÁNOS	G-T 01-14041	FELELŐS TERVEZŐ
ERŐSÁRAM:	RÁCZ GÉZA	V-T 15-0103	FELELŐS TERVEZŐ
TÁJ-ES KERTÉPÍTÉS:	BALOGHNÉ KAISER DÓRA	K/1 01-5174	TERVEZŐ
TÁJ-ES KERTÉPÍTÉS:	KRAJNYÁK NÓRA	K. TK 01-5241	FELELŐS TERVEZŐ
KÖZLEKEDÉSEPÍTÉS:	BERKES GERGELY	KÉ-K 20-0543	TERVEZŐ
VÍZKÖZMŰ ÉPÍTÉS:	CSÜRÖS KRISZTIÁN	VZ-TEL 06-0935	TERVEZŐ
KÜLSŐ KÖZMŰ:	BARTHERV BT. BARTHA MIKLÓS	VZ-T.ké-k0150	FELELŐS TERVEZŐ
KÜLSŐ ELEKTROMOS:	VEZÉRSZÁL KFT. MAJOR SÁNDOR	EN-VI,15-0397	TERVEZŐ
GAZ KÖZMŰ:	DOPPEL KFT. OROSZ TAMÁS	GO-T,15-0041	TERVEZŐ
AKADALYMENTESÉG:	KERÉK GERTRÚD	PT F009289/2653 PT C 002700/7091 F60/-2012	SZAKÉRTŐ

ÉPÍTÉSZET:  
AXIS Kft.  
cím:4400 Nyíregyháza, Rákóczi u. 18.  
tel., fax.: (42) 407-401  
mobil tel.: (30) 94-36-961  
e-mail: axiskft@axiskft.hu  
FELELŐS TERVEZŐ:  
Guthy Judit Eleonóra  
É/1-150043

TERVEZŐ MUNKATÁRS:  
Dajcsák Piroska



GENERAL TERVEZŐ:  
Perfektum Mérnöki Kft.  
cím:1036 Budapest, Perc utca 2  
e-mail:memok@perfektumcsoport.hu  
tel: +36 1 776 60 06  
www.perfektumcsoport.hu

PERFEKTUM MÉRNÖKI KFT.  
a Perfektum Csoport tagja

MEGBÍZÓ:  
NYÍREGYHÁZA MEGYEI JOGÚ VÁROS ÖNKORMÁNYZATA  
4400 NYÍREGYHÁZA, KOSSUTH TÉR 1.

PROJEKT ADATOK  
MEGNEVEZÉSE:  
BARNAMEZŐS TERÜLETEK REHABILITÁCIÓJA  
NYÍREGYHÁZA TISZAVASVÁRI ÚTI LAKTANYÁK TEKINTETÉBEN  
TOP 6.3.1-15-NY1-2016-00001

HELYSZN:  
Nyíregyháza, Tiszavasvári út.  
(hrsz.:31653/11)

TERV TÍPUSA:  
Bontási terv

MUNKASZÁM: 074

TERV ADATOK  
LÉPTÉK: M=1:100 RAJZMÉRET:

RAJZ MEGNEVEZÉSE:  
DÉLI OLDAL BONTÁSOK  
12. Épület Metszetek

TERVLAP SZÁM: 074-FD-12-02 MÓDOSÍTÁS: KIADÁS DÁTUMA: 2017.12.hó

A terv a Szerző szellemi alkotása, szerzői jogi védelem alatt áll!