

A tervek és a műszaki leírás, együttesen kezelendők,  
külön - külön nem tartalmaznak valamennyi információt.

TERVEZÉS RÉSZTVEVŐI	NÉV	JOGOSULTSÁG SZÁMA	BEOSZTÁS
MŰSZAKI IGAZGATÓ:	SÁRDI ZOLTÁN		
PROJEKTVEZETŐ:	NÉMETH OLIVÉR		PROJEKTVEZETŐ
ÉPÍTÉSZET:	PÁHY ÁRPÁD	É/1 01-3015	TERVEZŐ
KÖZLEKEDÉS ÉPÍTÉS:	BERKES GERGELY	KÉ-K 20-0543	TERVEZŐ
VÍZIKÖZMŰ ÉPÍTÉS:	CSÜRÖS KRISZTIÁN	VZ-TEL 06-0935	TERVEZŐ
TÁJ- ÉS KERTÉPÍTÉS:	BALOGHNÉ KAISER DÓRA	K/1 01-5174	TERVEZŐ
ÉPÍTÉSZET:	GIBÁNÉ GUTHY JUDIT	É/1 150043	TERVEZŐ
TÁJ- ÉS KERTÉPÍTÉS:	KRAJNYÁK NÓRA		TERVEZŐ

ÜTTERVEZÉS/KÖZMŰVEK:

BARTHERV Vállalkozási és Tervező Bt. C-15-00171

Cím: 4400 Nyíregyháza, Dózsa György út 4-6. V/4.

tel., fax.: (42) 504-298

mobil tel.: (20) 944-0119

E-mail: bartherv@chello.hu

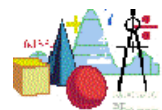
FELELŐS TERVEZŐ:

Tervező Felelős Bartha Miklós

jogosultsági szám VZ-TEL, VZ-TER, VZ-VKG, kék 15-0150

TERVEZŐ MUNKATÁRS:

Munkatárs Balogh Adrienn



GÁZKÖZMŰ: OROSZ TAMÁS GO-T 15-0041 TERVEZŐ

ELEKTROMOS: ANGYAL ANDRÁS TERVEZŐ

GENERÁL TERVEZŐ:

Perfektum Mérnöki Kft.

cím: 1036 Budapest, Perc utca 2

e-mail: mernok@perfektumcsoport.hu

tel: +36 1 776 60 06

www.perfektumcsoport.hu



PERFEKTUM MÉRNÖKI KFT.

a Perfektum Csoport tagja

NYÍREGYHÁZA MEGYEI JOGÚ VÁROS ÖNKORMÁNYZATA

4400 NYÍREGYHÁZA, KOSSUTH TÉR 1.



PROJEKT ADATOK

MEGNEVEZÉSE:

BARNAMEZŐS TERÜLETEK REHABILITÁCIÓJA

NYÍREGYHÁZA TISZAVASVÁRI ÚTI LAKTANYÁK TEKINTETÉBEN

TOP 6.3.1-15-NY1-2016-00001

HELYSZÍN:

Nyíregyháza, Tiszavasvári út

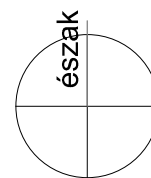
TERV TÍPUSA:

Kivitelezési terv

MUNKASZÁM: BARTH-0035/2017.

074/T

TERV ADATOK



LÉPTÉK: M 1:

RAJZMÉRET: A4

±0,00 = 100,00 mBf

RAJZ MEGNEVEZÉSE:

Tervezett árok és - mederburkoló elemek típus terve

TERVLAP SZÁM:

074-K-T-26-10

MÓDOSÍTÁS: KIADÁS DÁTUMA:

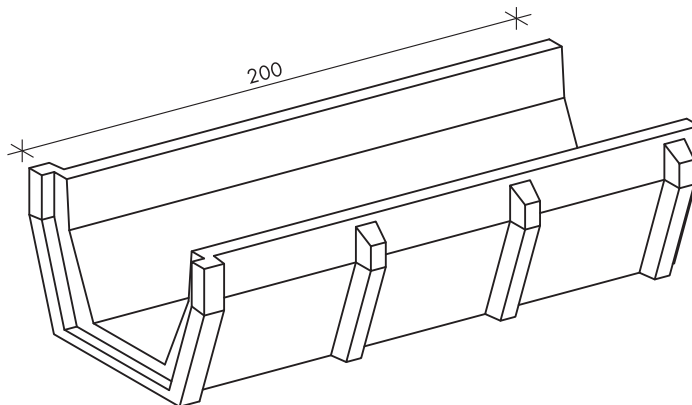
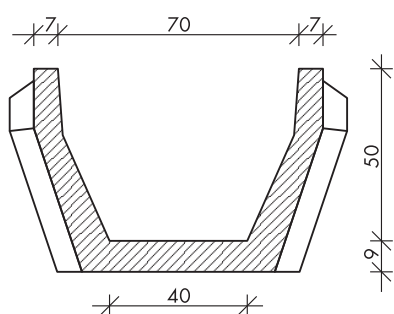
0

2018.02.01.

A terv a Szerző szellemi alkotása, szerzői jogi védelem alatt áll!

## 1.6. TB JELŰ ÁROK- ÉS MEDERBURKOLÓ ELEMELI

### TB 40/70/50 MEDERBURKOLÓ ELEM 5 VAGY 10 TONNÁS TENGEYTERHELÉSRE



CE tanúsítás száma:  
 KTI 11/2010/27/VI, KTI 11/2010/28/VI  
 Szabadalmi lajstrom száma: MSZH 199.919.

Fenék szél. (cm)	Felső szél. (cm)	Szelvény mag. (cm)	Elem hossz (cm)	Elem tömeg (kg)	Beton szilárdság	Beton kitéti osztályok	Vízszállító keresztmetszet $A_w$ (m <sup>2</sup> )	Nedvesített kerület $P_w$ (m)	Hidraulikai sugár R (m)	Kiszorított térfog. (m <sup>3</sup> /m)
40	70	50	200	710	C30/37	XC4, XF1, XA1	0,294	1,456	0,181	0,578
Burkolat esése 1 ‰			0,2	0,5	1,0	2,0	5,0	10,0	20,0	50,0
Vízszállító képesség (l/s)			95	115	213	301	477	674	951	1511



**Magyar Termék  
 Nagydíj  
 2007**



**Magyar Minőség  
 Háza Díja  
 2007**

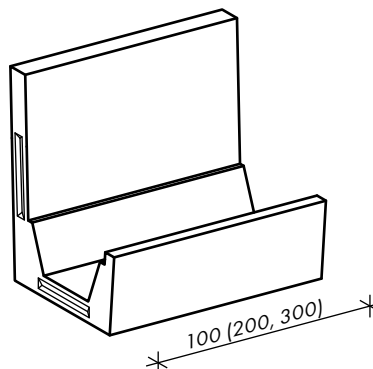
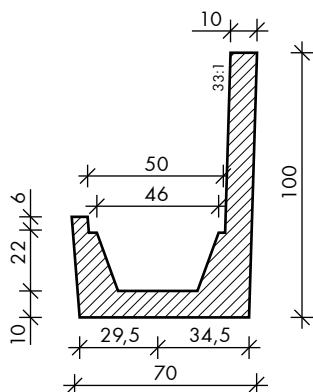


**Termékdíj a Magyar  
 Növénytermesztésért  
 2010**

1980-tól betonbiztos alapokon a vízrendezés, a csatornázás, az útépités és vasútépités szolgálatában.

### 1.3. DOMBVIDÉKI VÍZRENDEZÉS ELEMEI

#### TRAPÉZ SELVÉNYŰ CSOMIÉP-MÓCSÁN TÁMFALAS ÁROKBURKOLÓ ELEM



CE tanúsítás száma: KTI 11/2010/38/B  
Szabadalmi oltalom lajstromszáma: MSZH U.0600194.

Elem típus	Beépítési hossz (cm)	Beépítési magas. (cm)	Elem tömeg (kg)	Beton szilárdság	Beton kitéti osztály	Vízszállító keresztm. $A_w$ (m <sup>2</sup> )	Nedvesített kerület $P_w$ (m)	Hidraulikai sugár R (m)			
trapéz szelvény	100	100	480	C30/37	XC4, XF1, XA1	0,083	0,74	0,11			
	200		960								
	300		1440								
Burkolat és I ‰		0,25	0,50	0,75	1,00	1,25	1,50	1,75	2,00	2,50	3,00
Vízszállító képesség(telt szelvényrel) l/s		69	97	119	137	153	168	181	194	214	239



Magyar Termék Nagydíj  
2010



Magyar Minőség Háza Díja  
2010

1980-tól betonbiztos alapokon a vízrendezés, a csatornázás, az útépítés és vasútépítés szolgálatában.