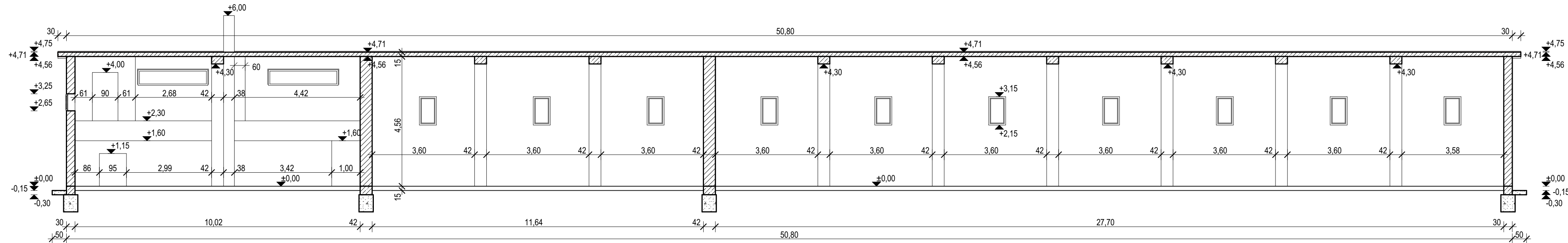
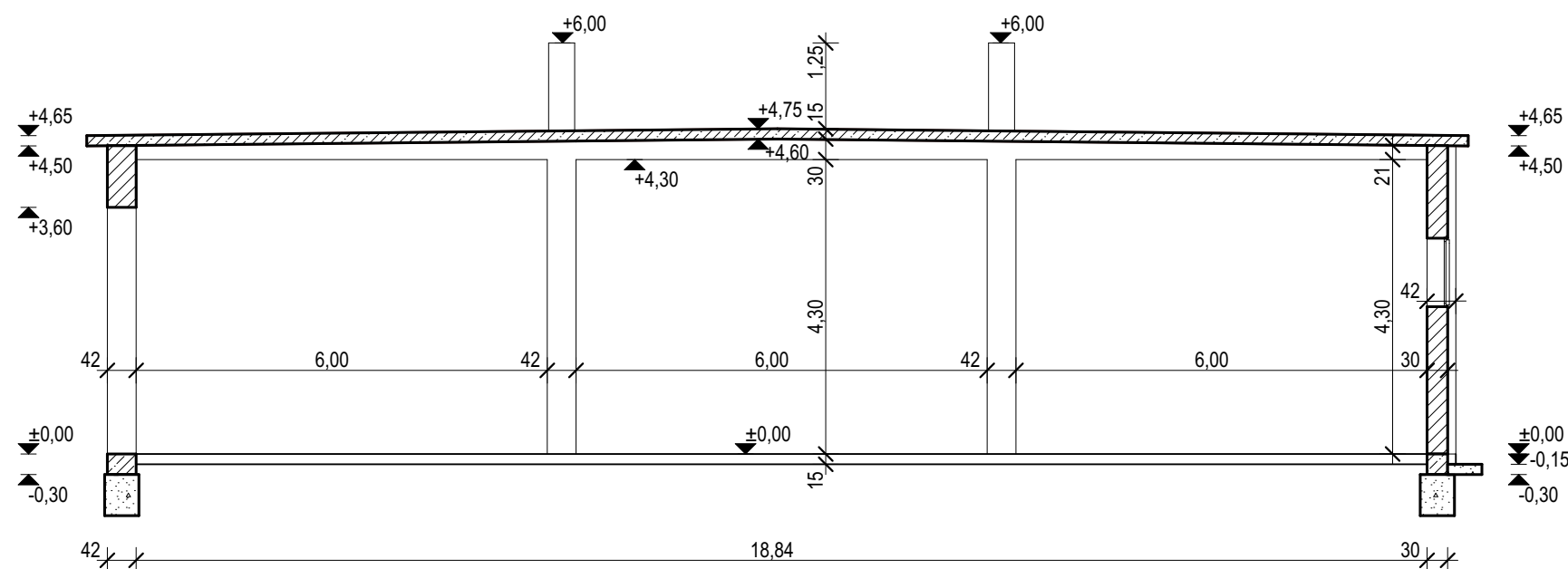


Hosszmetszet



Keresztmetszet



TERVEZÉS RÉSZTVEVŐI	NÉV	JOGOSULTSÁG SZÁMA	BESZTÁS
MŰSZAKI IGAZGATÓ:	SÁRDI ZOLTÁN		MŰSZAKI IGAZGATÓ
PROJEKTVEZETŐ:	NÉMETH OLIVÉR		PROJEKTVEZETŐ
ÉPÍTÉSZET:	PÁHY ÁRPÁD	É/1 01-3015	TERVEZŐ
ÉPÍTÉSZET:	GUTHY JUDIT ELEONÓRA	É/1-15-0043	FELELŐS TERVEZŐ
TARTÓSZERKEZET:	KÁCSOR ISTVÁN	T 15-0687	FELELŐS TERVEZŐ
TARTÓSZERKEZET:	GIBA TAMÁS	T 15-0105	TERVEZŐ
ÉPÜLETGÉPÉSZET:	KABAK JÁNOS	G-T 01-14041	FELELŐS TERVEZŐ
ERŐSÁRAM:	RÁCZ GÉZA	V-T 15-0103	FELELŐS TERVEZŐ
TÁJ- ÉS KERTÉPÍTÉS:	BALOGHNÉ KAISER DÓRA	K/1 01-5174	TERVEZŐ
TÁJ- ÉS KERTÉPÍTÉS:	KRAJNYÁK NÓRA	K, TK 01-5241	FELELŐS TERVEZŐ
KÖZLEKEDÉS ÉPÍTÉS:	BERKES GERGELY	KÉ-K 20-0543	TERVEZŐ
VÍZKÖZMŰ ÉPÍTÉS:	CSÜRÖS KRISZTIÁN	VZ-TEL 06-0935	TERVEZŐ
KÜLSŐ KÖZMŰ:	BARTHERV BT. BARTHA MIKLÓS	VZ-T.ké-k0150	FELELŐS TERVEZŐ
KÜLSŐ ELEKTROMOS:	VEZÉRSZÁL KFT. MAJOR SÁNDOR	EN-VI, 15-0397	TERVEZŐ
GÁZ KÖZMŰ:	DOPPEL KFT. OROSZ TAMÁS	GO-T, 15-0041	TERVEZŐ
AKADÁLYMENTESÉG:	KERÉK GERTRÜD	PT F009289/2653 PT C 002700/7091 F60/-2012	SZAKÉRTŐ

ÉPÍTÉSZET:  
AXIS Kft.  
cím: 4400 Nyíregyháza, Rákóczi u. 18.  
tel., fax.: (42) 407-401  
mobil tel.: (30) 94-36-861  
e-mail: axiskft@axiskft.hu

TERVEZŐ MUNKATÁRS:  
Dócsák Piroska



FELELŐS TERVEZŐ:  
Guthy Judit Eleonóra  
É/1-150043



GENERÁL TERVEZŐ:  
Perfektum Mérnöki Kft.  
cím: 1036 Budapest, Perc utca 2  
e-mail: memok@perfektumcsoport.hu  
tel: +36 1 776 60 06  
www.perfektumcsoport.hu

MEGBÍZÓ:  
NYÍREGYHÁZA MEGYEI JOGÚ VÁROS ÖNKORMÁNYZATA  
4400 NYÍREGYHÁZA, KOSSUTH TÉR 1.

PROJEKT ADATOK  
MEGNEVEZÉSE:  
BARNAMEZŐS TERÜLETEK REHABILITÁCIÓJA  
NYÍREGYHÁZA TISZAVASVÁRI ÚTI LAKTANYÁK TEKINTETÉBEN  
TOP 6.3.1-15-NY1-2016-00001

HELYSÍN:  
Nyíregyháza, Tiszavasvári út.  
(hrsz.: 31653/15)

TERV TÍPUSA:  
MEGMARADÓ D ÉPÜLET

MUNKASZÁM: 074

TERV ADATOK  
LÉPTÉK: M=1:100 RAJZMÉRET:

RAJZ MEGNEVEZÉSE:  
MEGMARADÓ D ÉPÜLET  
20. D-Épület Metszetek

TERVLAP SZÁM: 074-AM-D-03 MÓDOSÍTÁS: KIADÁS DÁTUMA: 2017.12.hó

A terv a Szerző szellemi alkotása, szerzői jogi védelem alatt áll!