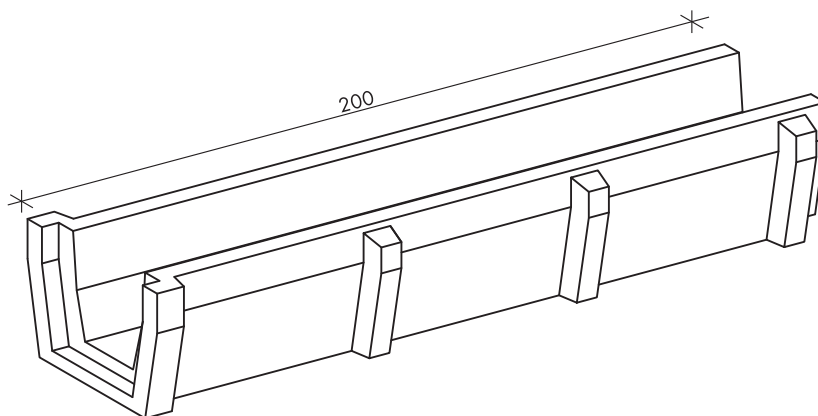
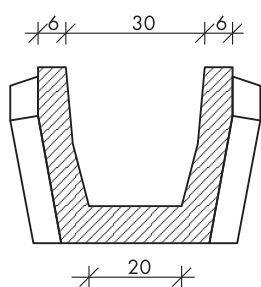


## 1.6. TB JELŰ ÁROK- ÉS MEDERBURKOLÓ ELEMÉK

### TB 20/30/30 MEDERBURKOLÓ ELEM 5 VAGY 10 TONNA TENGELEYTERHELÉSRE



CE tanúsítás száma:  
KTI 11/2010/27/VI, KTI 11/2010/28/VI  
Szabadalmi lajstrom száma: MSZH 199.919.

Fenék szél. (cm)	Felső szél. (cm)	Szelvény mag. (cm)	Elem hossz (cm)	Elem tömeg (kg)	Beton szilárdság	Beton kitéti osztályok	Vízszállító keresztmetszet $A_v$ (m <sup>2</sup> )	Nedvesített kerület $P_w$ (m)	Hidraulikai sugár R (m)	Kiszorított térfog. (m <sup>3</sup> /m)	
20	30	30	200	332 (5t) 335 (10t)	C30/37	XC4, XF1, XA1	0,078	0,81	0,096	0,205	
Burkolat esése I ‰			0,2	0,5	1,0	2,0	5,0	10,0	20,0	50,0	100,0
Vízszállító képesség (l/s)			16	25	43	49	78	110	155	246	348



**Magyar Termék  
Nagydíj  
2007**



**Magyar Minőség  
Háza Díja  
2007**



**Termékdíj a Magyar  
Növénytermesztésért  
2010**

1980-tól betonbiztos alapokon a vízrendezés, a csatornázás, az utépítés és vasútépítés szolgálatában.