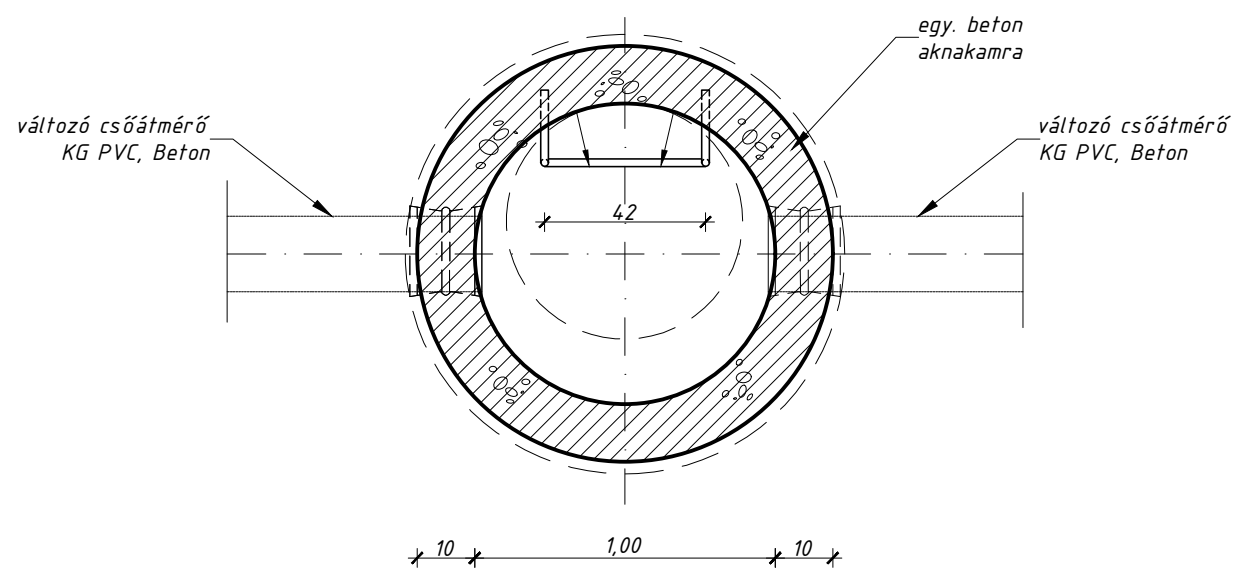
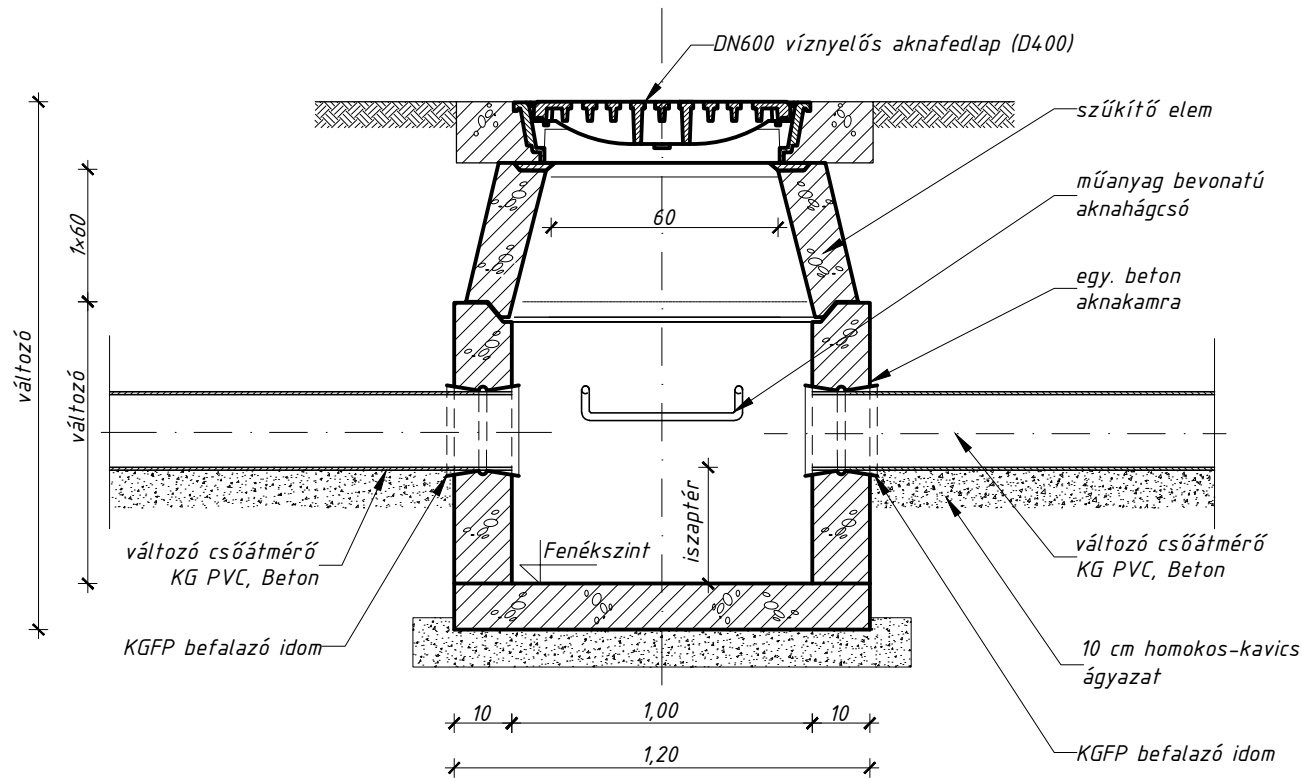


DN100 egy. csapadéksatorna
beton tisztítóakna
DN600 víznyelős fedlappal (D400)



Tervező szervezet: CÍVIS KOMPLEX MÉRNÖK KFT 4030 Debrecen, Gizella utca 13/D Tel.: 06-30-582-7229 E-mail: info@ckmkft.hu					
Megbízó: Nyíregyháza Megyei Jogú Város Önkormányzata 4401 Nyíregyháza, Kossuth tér 1.	Tervszám: CKM-042-5/2017	Dátum: 2017. december			
Projekt azonosító: TOP-6.1.5-15-NY1-2016-00002					
Projekt címe: „Gazdaságfejlesztést és munkaerő-mobilitás ösztönzését szolgáló közlekedésfejlesztés Nyíregyháza délkeleti és délnyugati területein”					
Terv tárgya: Nyíregyháza, Derkovits utca felújítása Csapadékvíz elvezetés					

Felelős Tervező: Horváth Zsolt KÉ-K/09-0777		Felelős Tervező: Tarcsai László KÉ-T/09-0880	
Tervezés irányító: Iski László	Felelős Tervező: Laczik Miklós VZ 09-0454	Tervezőmérnök: Gáva Dóra	
Szakági tervező: TENDER TERV KFT. 4030 Debrecen, Óvoda u. 2. info@tenderterv.hu, +3630/48-36-618			
Felelős Tervező: Duró János VZ 09-1107			
Szerkesztő: Kiss Gábor		Szerkesztő: Füzesi Petra	

VÍZÉPÍTÉS	Méretarány: M = 1: 20	Terv fajta: KIVITELI
Részművelet: CSAPADÉKVÍZ TISZTÍTÓAKNA	Rajzszám: D-3.	
A terv a CÍVIS KOMPLEX MÉRNÖK Kft. szellemi tulajdona.		