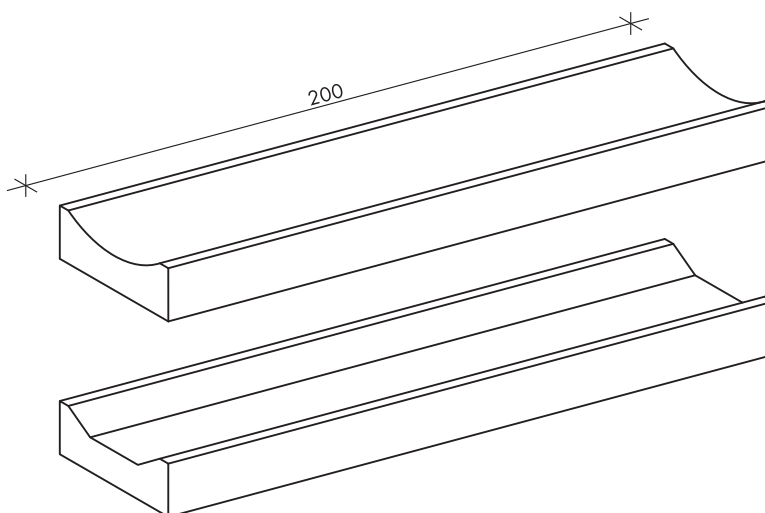
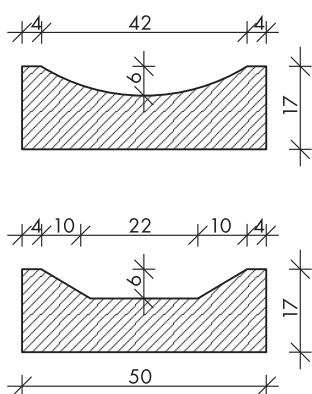


## 1.5. PADKAFOLYÓKA ELEMÉK

### 50/200 ÚTPADKA FOLYÓKA ELEM



CE tanúsítás száma: KTI 11/2010/32/B  
Megjegyzés: gépjárművel járható.  
Igény esetén 50 és 100 cm hosszban is gyártható.

Szélesség (cm)	Hosszúság (cm)	Magasság (cm)	Tömeg (kg)	Folyóka mélység (cm)	Beépítés (db/m)	Beton szilárdság	Beton kitéti osztályok	Kiszorított föld térfogata (m <sup>3</sup> )
50	200	17	312 (tört) 326 (íves)	6	0,5	C30/37	XF4, XA2, XV1 (H)	0,085

1980-tól betonbiztos alapokon a vízrendezés, a csatornázás, az útépítés és vasútépítés szolgálatában.