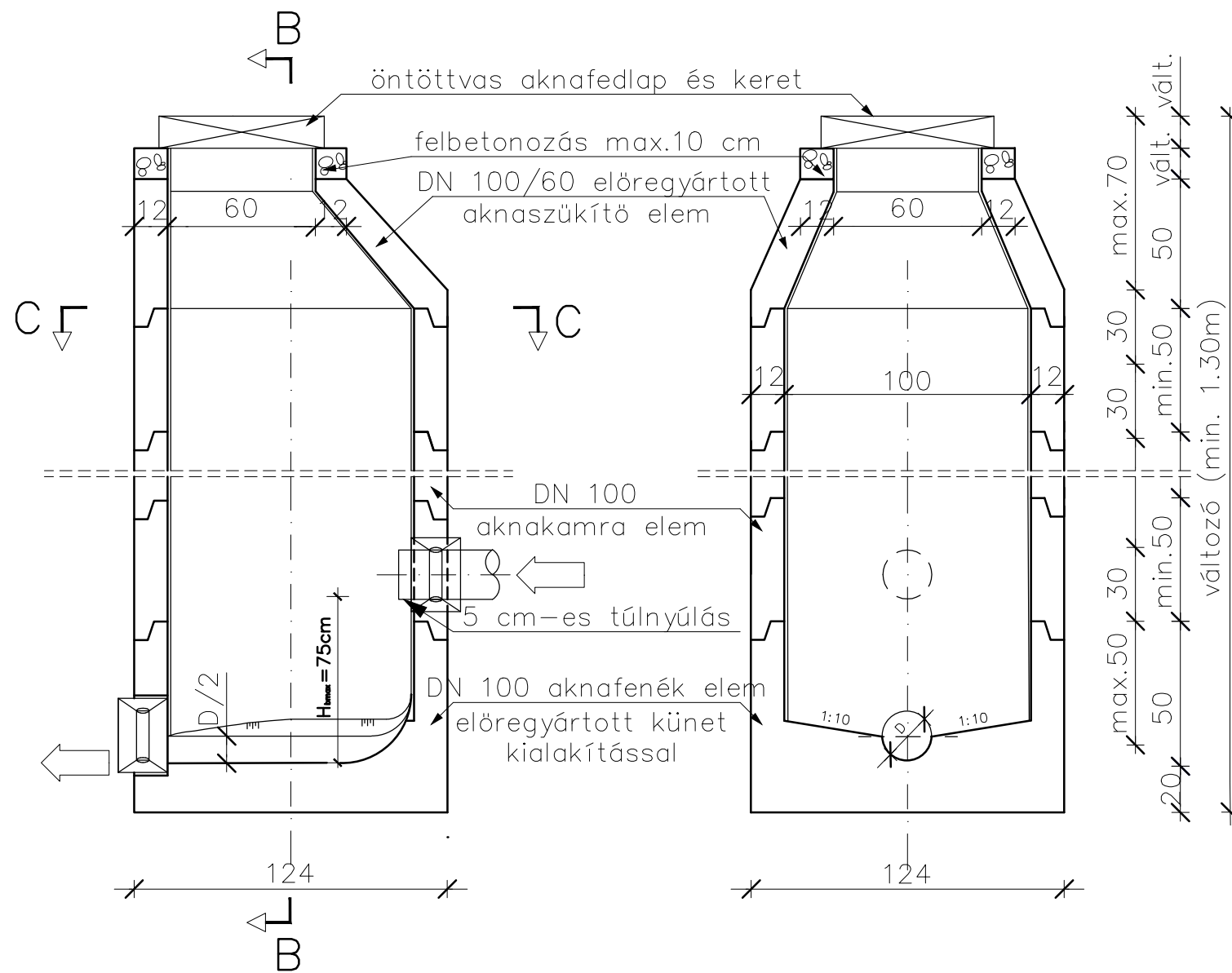


A-A metszet

B-B metszet

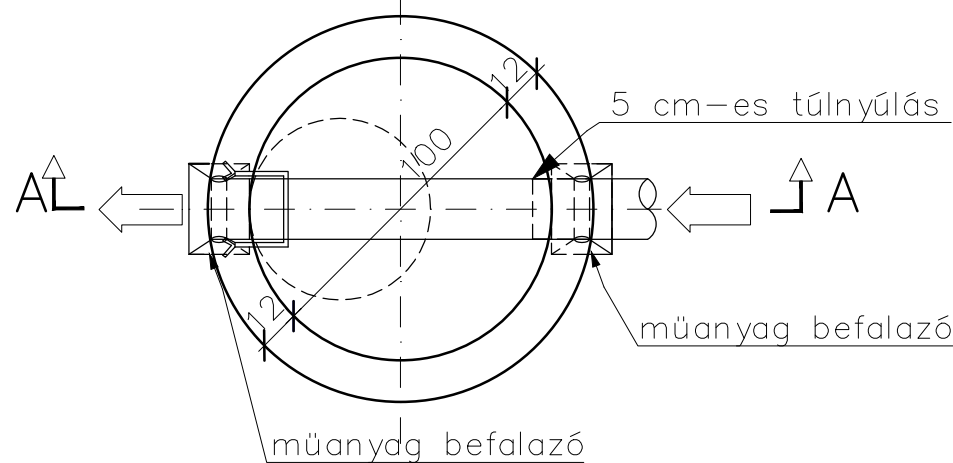


Megjegyzések:

1. Az aknák előregyártott elemekből készüljenek, szulfátálló kivitelben.
2. Betonminőség: C30/37-F2-XC4-XF2-XA2
3. Betonkészítés: MSZ EN 206-1:2002, MSZ 4798-1:2004 szerint.
4. Az aknák szerkezeti betona bedolgozott állapotban legalább 300 kg/m<sup>3</sup> 350-es (vagy ezzel egyenértékű) cementet tartalmazzon.
5. Az előregyártott aknaelemek egymáshoz illesztése kizárólag gumigyűrűvel történhet.
6. Az egyenlőtlen süllyedések miatt az aknához csatlakozó csöveken az aknától max. 1,0 m-re tokos csökötést kell létesíteni.
7. A burkolaton kívül elhelyezett akna keret C20/25-32-F1 betonból készített 2,0x2,0 m-es betongallérral kell körülvenni.
8. A fedlapemelést az aknaszükítő elem alatt elhelyezendő aknamagasító elemmel kell megoldani.
9. Az aknába bukással bekötő csatornákat a csövég 5 cm-es túlnyúlásával kell kivitelezni.
10. Az akna fenékelem alá 15cm vtg. homokos-kavics ágyazatot kell rakni és az altalajjal együtt Tr =90%-ra kell tömöríteni.
11. Beépíthető aknafedlapok műszaki leírás szerint

lebúvónyílás: 60 cm

C-C metszet



<p>"KÖREPTERV" Kft. 4400 Nyíregyháza, Selyem u. 21/B. 1/2. Tel./fax: 42-789-566 info@korepterv.hu Mérnökkamarai nysz.: C-15-000125</p>	Munka megnevezése:		Törzsszám:
	<p>Nyíregyháza M.J.V. csapadékvíz elvezetése Vízjogi Létesítési engedélyes terv IV. rész Tünde utcától északra eső terület</p>		2015/384
<p>Ez a terv az érvényes jogszabályok alapján szerzői jogvédelem alatt áll. A jogtulajdonos engedélye nélkül felhasználni, másolni, módosítani TILOS!</p>	Rajz megnevezése:		Kelt:
	<p>DN100/60 cm-es bukóakna építési terve</p>		2017.08.
<p>Ügyvezető: <i>Major Zoltán</i> Maj. Zoltán</p>	<p>Vezető-tervező: <i>Major F.</i> Név: Major F. Eng. szám: VZ-TEL/15-0229 VZ-TER/15-0229</p>	<p>Tervező: <i>Major Zoltán</i> Név: Major Zoltán Eng. szám: VZ-TEL/15-0567 VZ-TER/15-0567</p>	Méretarány:
	<p>Tervező: <i>Korcsmáros R.KÉ</i> Név: Korcsmáros R.KÉ Eng. szám: R.KÉ-K/15-0748 VZ-TEL/15-0748</p>		1:25
			Tervfajta:
			L.T.
			Rajzszám:
			Cs-5.4