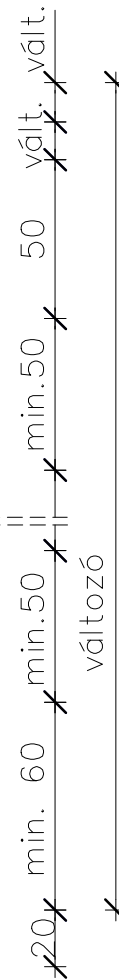
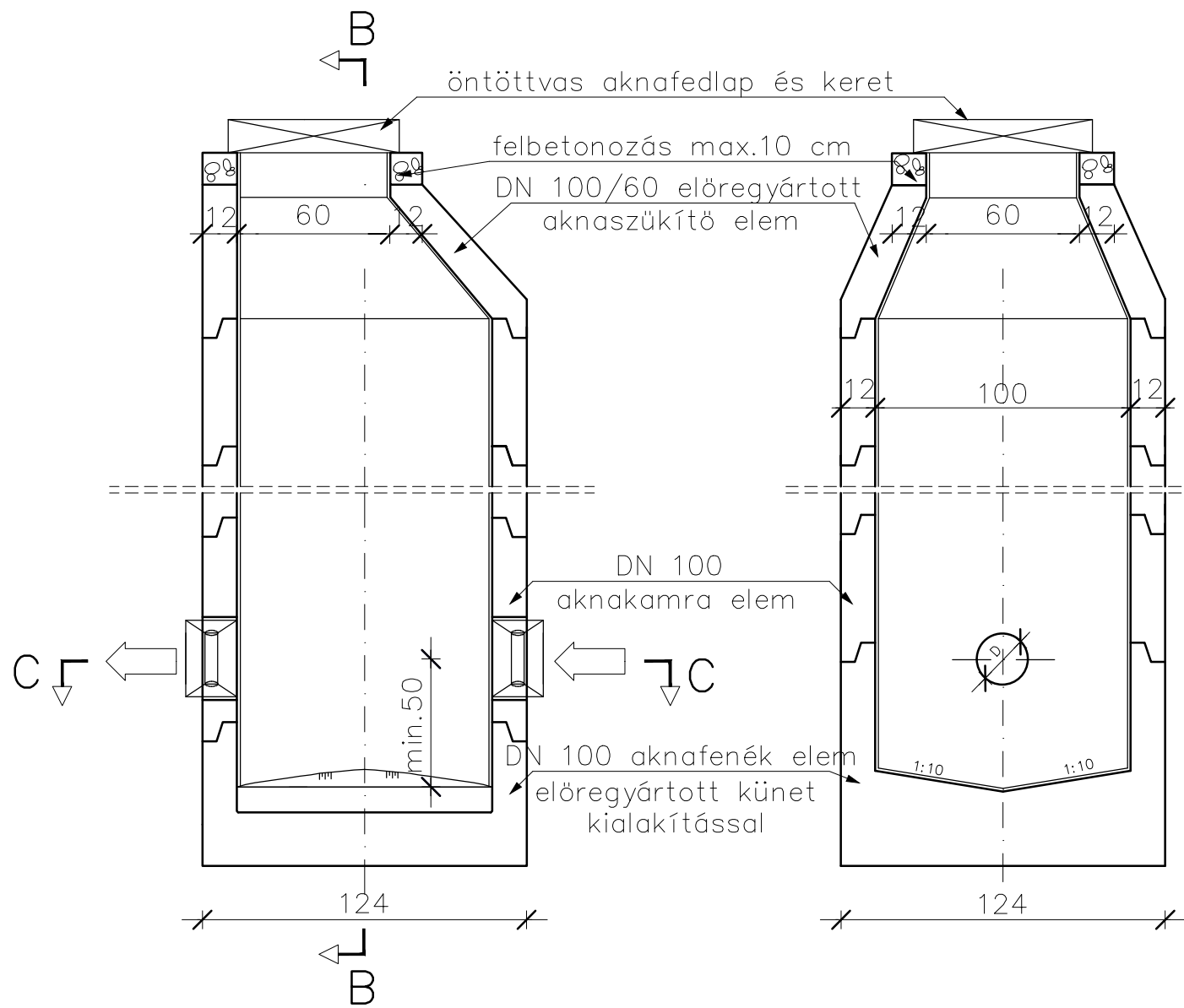
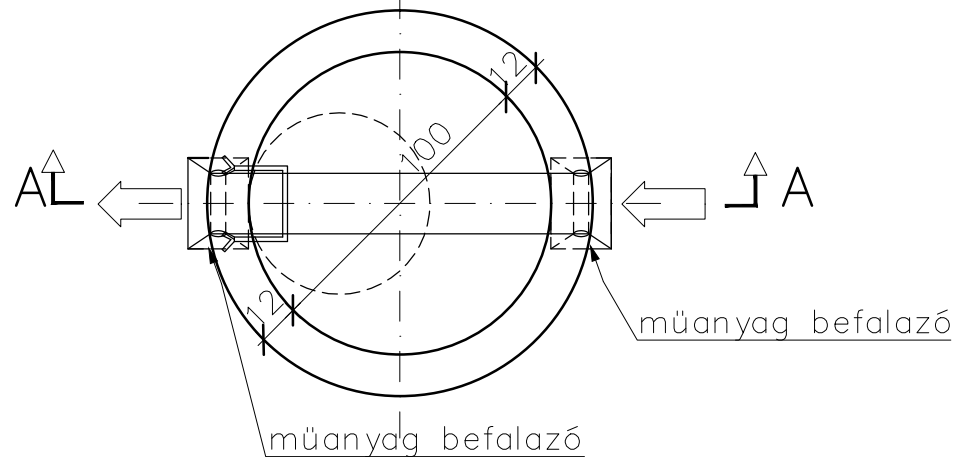


A-A metszet

B-B metszet




C-C metszet



Megjegyzések:

1. Az aknák előregyártott elemekből készüljenek, szulfátálló kivitelben.
2. Betonminőség: C30/37-F2-XC4-XF2-XA2
3. Betonkészítés: MSZ EN 206-1:2002, MSZ 4798-1:2004 szerint.
4. Az aknák szerkezeti betonja bedolgozott állapotban legalább 300 kg/m³ 350-es (vagy ezzel egyenértékű) cementet tartalmazzon.
5. Az előregyártott aknaelemek egymáshoz illesztése kizárólag gumigyűrűvel történhet.
6. Az egyenlőtlen süllyedések miatt az aknához csatlakozó csöveken az aknától max. 1,0 m-re tokos csökötést kell létesíteni.
7. A burkolaton kívül elhelyezett aknakeret C20/25-32-F2 betonból készített 1,0x1,0 m-es betongallérral kell körülvenni.
8. A fedlapemelést az aknaszűkítő elem alatt elhelyezendő aknamagasító elemmel kell megoldani.
9. Az akna fenékelem alá 15cm vtg. homokos-kavics ágyazatot kell rakni és az altalajjal együtt $T_{\gamma}=90\%$ -ra kell tömöríteni.
10. Az aknába lejutást az üzemeltető által rendszeresített mobil alumínium létrával kell megoldani.
11. Beépíthető aknafedlapok:
 - a fedlapok öntöttvasból készülhetnek, átmérőjük 600 mm legyen
 - útburkolatban négyzetes látszó kerettel, súlyzárású fedlappal D400 KN terhelésre (Állami Közútkezelői utakon)
 - útburkolatban, földúton D400 KN terhelésre (Önkormányzati utakon)
 - útpadkában, kapubejáróban, zöldsávban D250 KN terhelésre
 - a súlyfedlapok szélén 4 db egyenletesen elhelyezett, 30 mm átmérőjű, félkör alakú kiemelést segítő nyílást kell kialakítani.

 <p>"KÖRÉPTERV" Kft. 4400 Nyíregyháza, Selyem u. 21./B I./2. Tel.: 42-789-566 info@korepterv.hu Mérnökkamarai nysz.: C-15-000125</p>	Munka megnevezése:		Törzsszám:
	<p>Nyíregyháza M.J.V. csapadékvíz elvezetése Vízjogi Létesítési engedélyes terv IV. rész Tünde utcától északra eső terület</p>		2015/384
<p>Ez a terv az érvényes jogszabályok alapján szerzői jogvédelem alatt áll. A jogtulajdonos engedélye nélkül felhasználni, másolni, módosítani TILOS!</p>	Rajz megnevezése:		Kelt:
	<p>DN100/60 cm-es iszapfogós tisztítóakna építési terve</p>		2017.08.
<p>Ügyvezető: Major Zoltán</p>	<p>Vezető-tervező: Major F. Eng szám: VZ-TEL/15-0229 VZ-TER/15-0229</p>	<p>Tervező: Major Zoltán Eng szám: VZ-TEL/15-0567 VZ-TER/15-0567</p>	Méretarány:
			1:50
			Tervfajta:
			L.T.
			Rajzszám:
			Cs-5.2