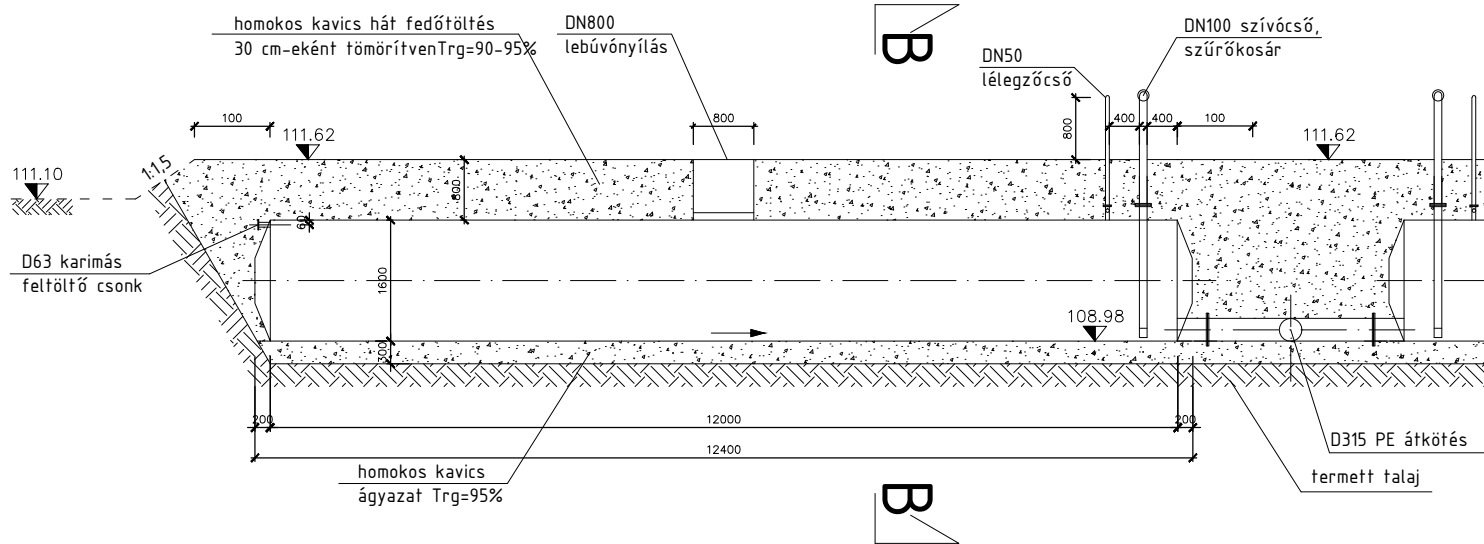
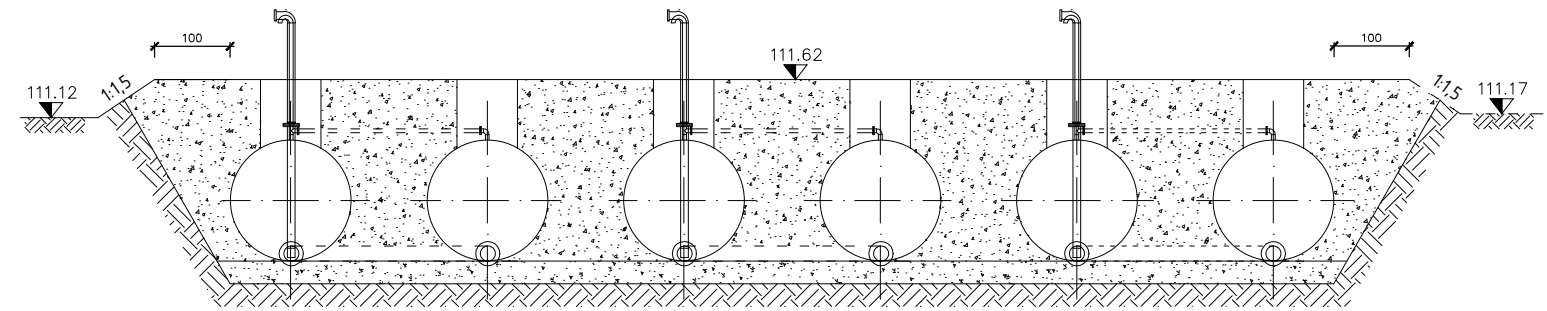


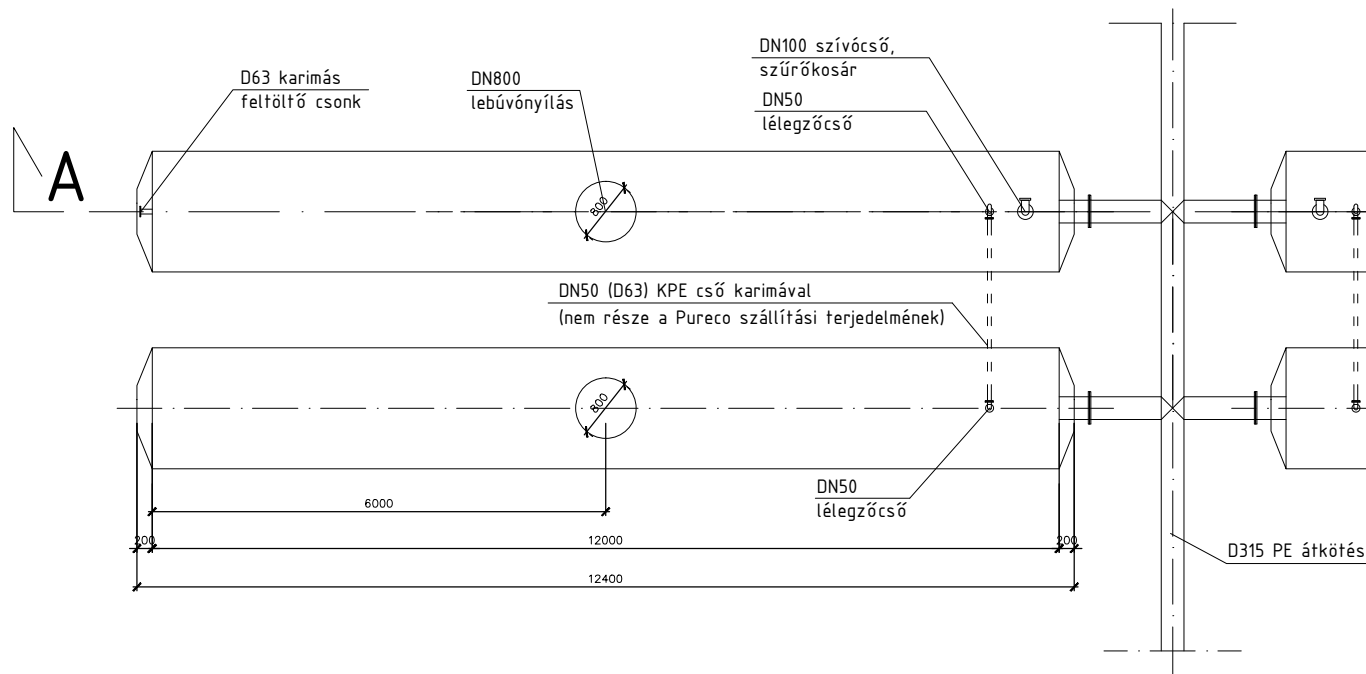
### A-A METSZET



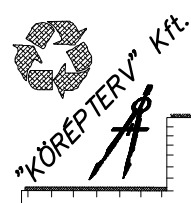
### B-B METSZET



### FELÜLNÉZET



A

|   |   |  |   |
|---|---|--|---|
|  <p>"KÖREPTERV" Kft.<br/>4400 Nyíregyháza, Selyem u. 21./B I./2.<br/>Tel.: 42-789-566<br/>info@korepterv.hu<br/>Mérnökkamarai nysz.: C-15-000125</p> <p>Ez a terv az érvényes jogszabályok alapján szerzői jogvédelem alatt áll. A jogtulajdonos engedélye nélkül felhasználni, másolni, módosítani TILOS!</p> | Munka megnevezése:  |  | Törzsszám:  |
|   | Nyíregyháza M.J.V. csapadékvíz elvezetése<br>Vízügyi Létesítési engedélyes terv<br>IV. rész Tünde utcától északra eső terület |  | 2015/384  |
|   | Rajz megnevezése:   |  | Kelt:   |
|   | Csemete, Nyereg utca<br>DN1600 SPIREL cső csapadékvíz tároló rendszer<br>részletterve (V=290m <sup>3</sup> )                  |  | 2017.08.  |
|   |   | Méretarány:  |   |
|   |   | 1:100  |   |
|   |   | Tervfajta:   |   |
|   |   | L.T.   |   |
|   |   | Rajzsorszám:   |   |
|   |   | Cs-4.4   |   |
| Ügyvezető:  | Vezető-tervező:   | Tervező:   | Tervező:  |
| <i>Major Zoltán</i>   | Név: <i>Major F.</i> Eng szám: <i>VZ-TEL/15-0229</i>  | Név: <i>Major Zoltán</i> Eng szám: <i>VZ-TEL/15-0567</i> | Név: <i>R. Ké-K</i> Eng szám: <i>R.KÉ-K/15-0748</i> |
|   | <i>Major F.</i> VZ-TEL/15-0229  | <i>Major Zoltán</i> VZ-TEL/15-0567                       | <i>R. Ké-K</i> VZ-TEL/15-0748                       |