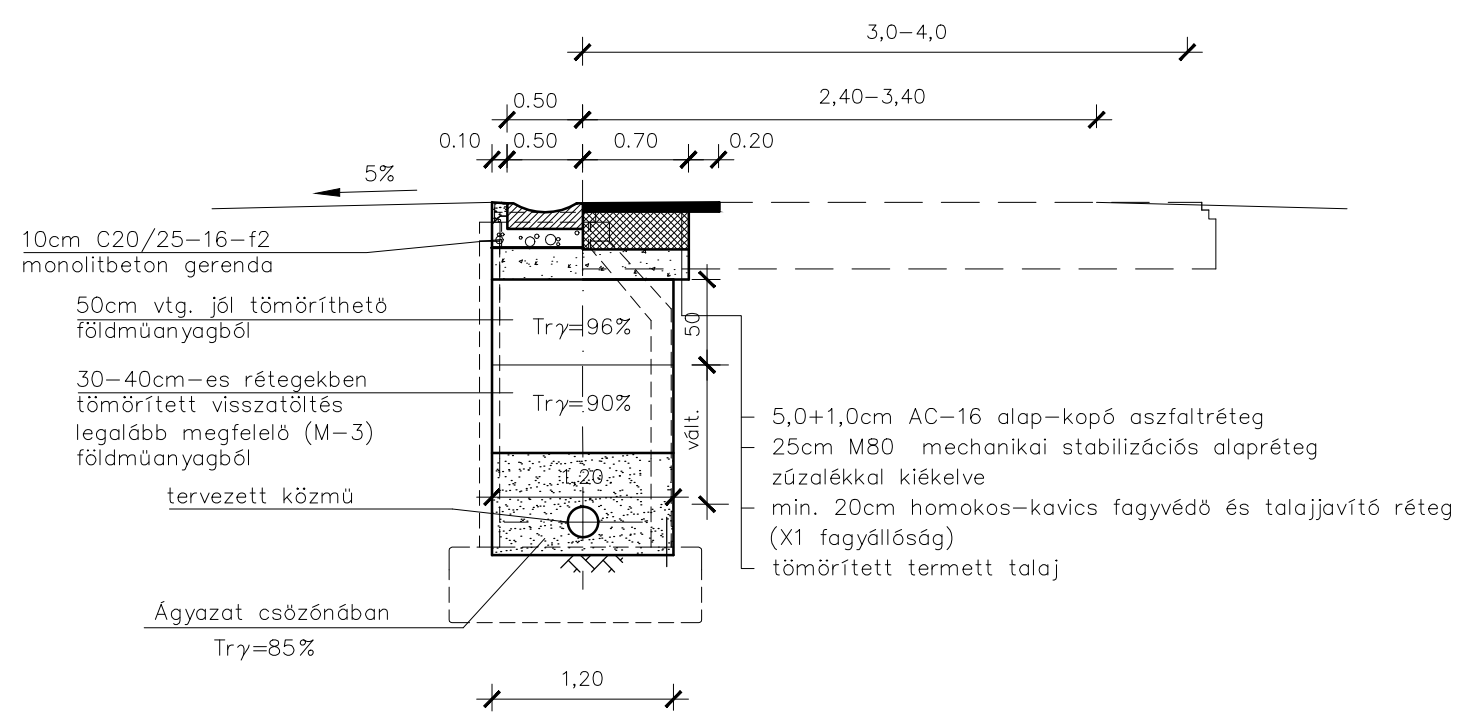
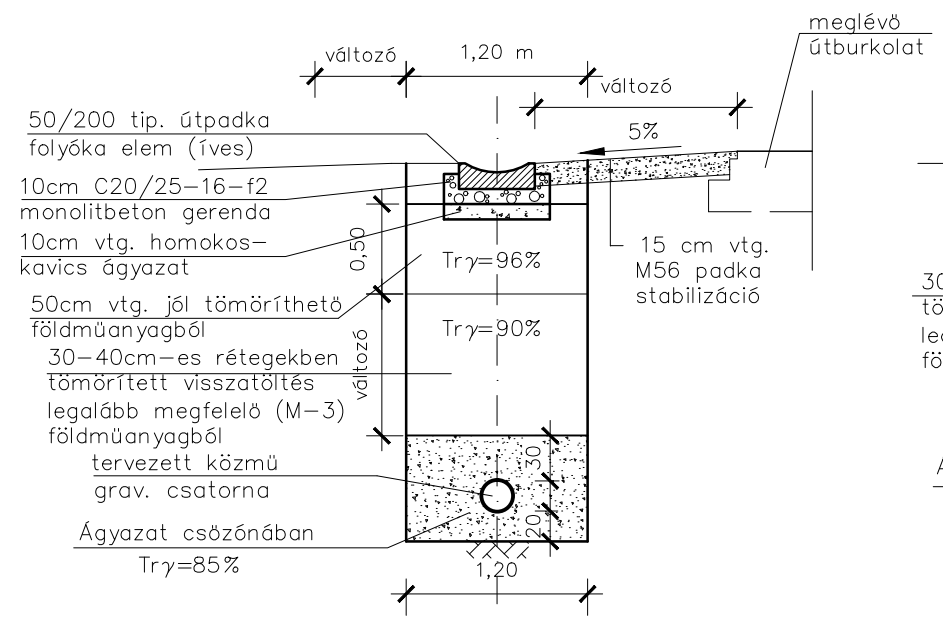


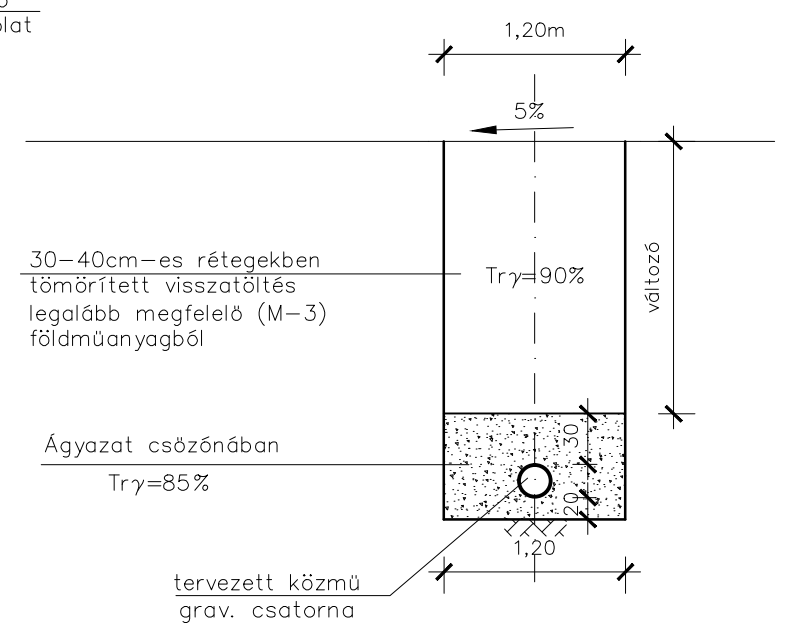
Önkormányzati útburkolatban végzett, úttengellyel párhuzamos közműépítés esetén



Útpadkában végzett közműépítés esetén



Zöldsávban és földúton végzett közműépítés esetén



Megjegyzés:

A munkaárokban visszatöltött földmű tetejének oldalesése 4% a padka irányába! A munkaárkot 1,0m mélység felett acél nagytáblás dűcrendszerrel dűcolni szükséges.
 A földmű anyagok minősítése az e-UT 06.02.11 Útügyi műszaki előírás szerint történik.
 A közút burkolatában elhelyezett tisztítóaknak fedlapjait a helyreállítandó burkolat színjével megegyező magasságban és eséssel D400kN közúti terhelésnek megfelelő teherbírással kell kialakítani.
 A burkolat végleges helyreállítását követően a burkolati jeleket tartós kivétel (3-4 év élettartamú) festékanyaggal kell felfesteni. A burkolati jelekről közvetlenül a burkolatbontás előtt részletes felmérési helyszínrajzot kell készíteni, melyet az illetékes úkezelővel jóvá kell hagyatni.
 A csőzónában alkalmazható ágyazati anyag: M1 minőségű szemcsés anyagú ágyazat (Dmax=20mm)

<p>"KÖRÉPTERV" Kft. 4400 Nyíregyháza, Selyem u.21./B 1./2. Tel./fax: 42-789-566</p>	Munka megnevezése:	Törzsszám:			
	<p>Nyíregyháza M.J.V. csapadékvíz elvezetése Vízjogi Létesítési engedélyes terv IV. rész Tünde utcától északra eső terület</p>		2015/384		
	Rajz megnevezése:	Méretarány:			
	<p>Csőbeágyazás, munkaárok visszatöltés és burkolathelyreállítás részletterve</p>		-		
Ez a terv az érvényes jogszabályok alapján szerzői jogvédelem alatt áll. A jogtulajdonos engedélye nélkül felhasználni, másolni, módosítani TILOS!	Úgyvezető: Major Zoltán	Vezető-tervező: Név: Eng. szám: Ifj. Major F. VZ-TEL/15-0229 VZ-TER/15-0229	Tervező: Név: Eng. szám: Major Zoltán VZ-TEL/15-0567 VZ-TER/15-0567	Szerkesztő: Név: Eng. szám: R.KÉ-K/15-0748 VZ-TEL/15-0748	Tervfajta: L.T. Rajzszám: Cs-4.2