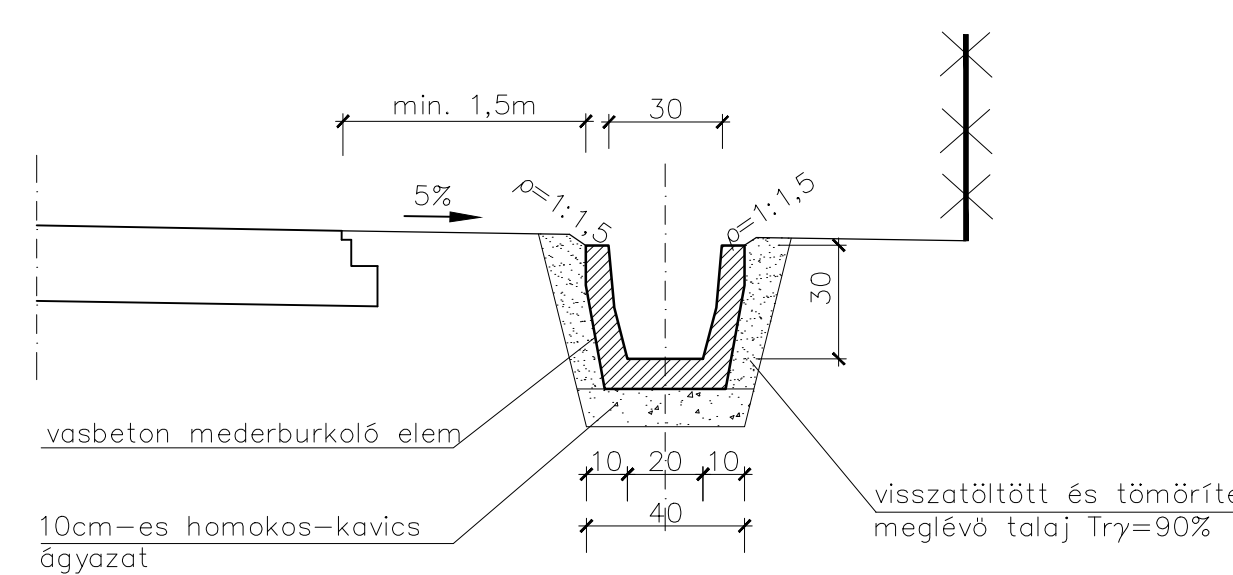
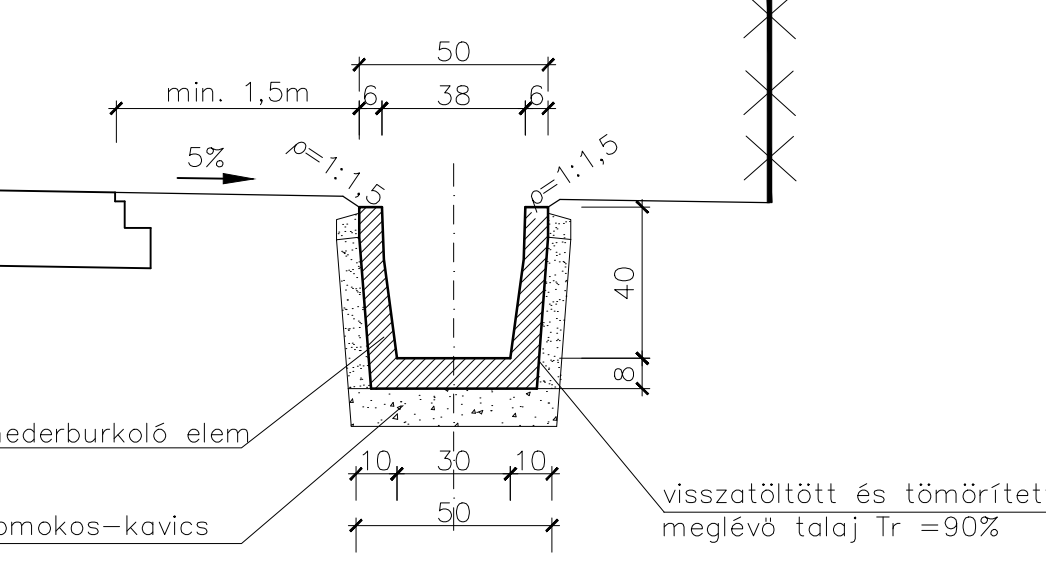


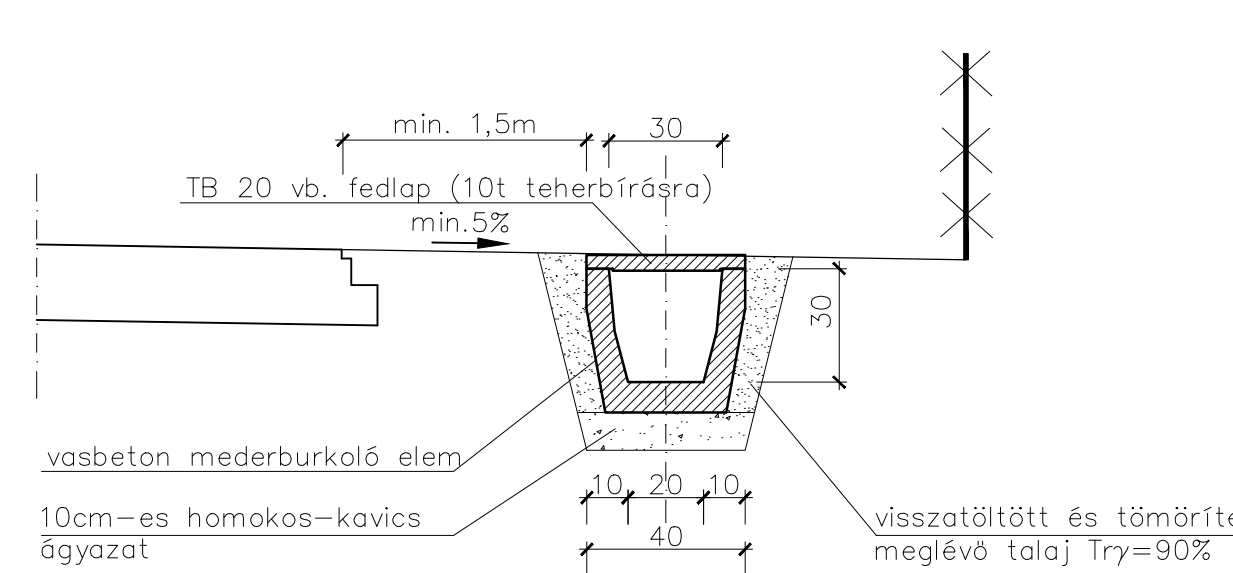
TB JELŰ 20/30/30 MEDERBURKOLÓ ELEM



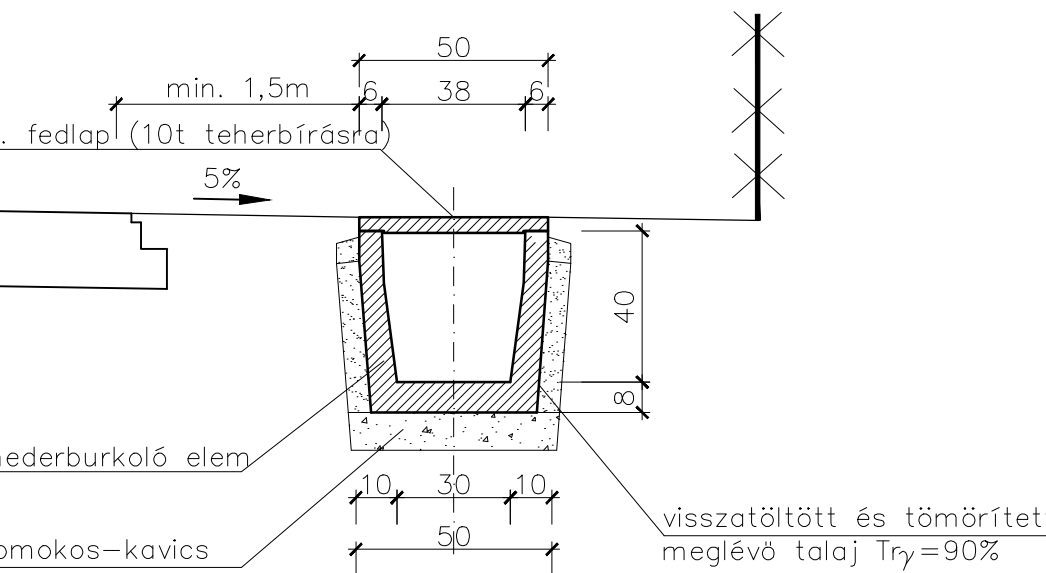
TB JELŰ 30/50/40 MEDERBURKOLÓ ELEM



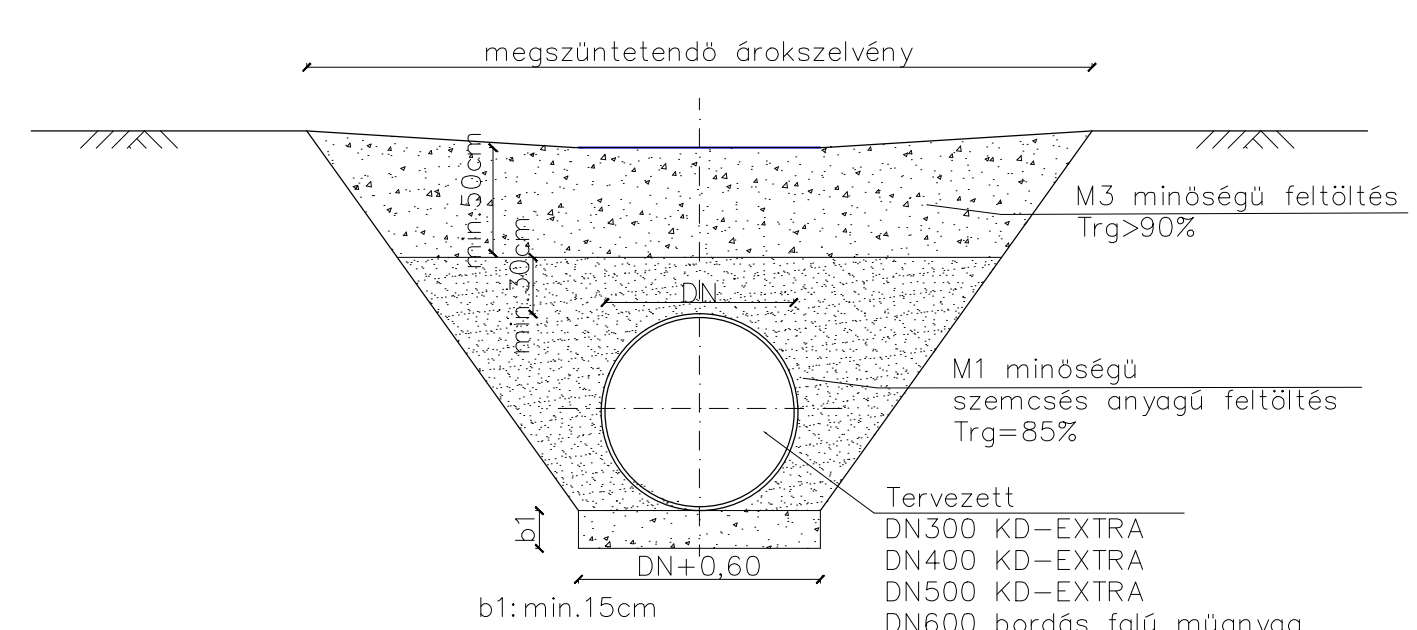
TB JELŰ 20/30/30 FEDETT MEDERBURKOLÓ ELEM



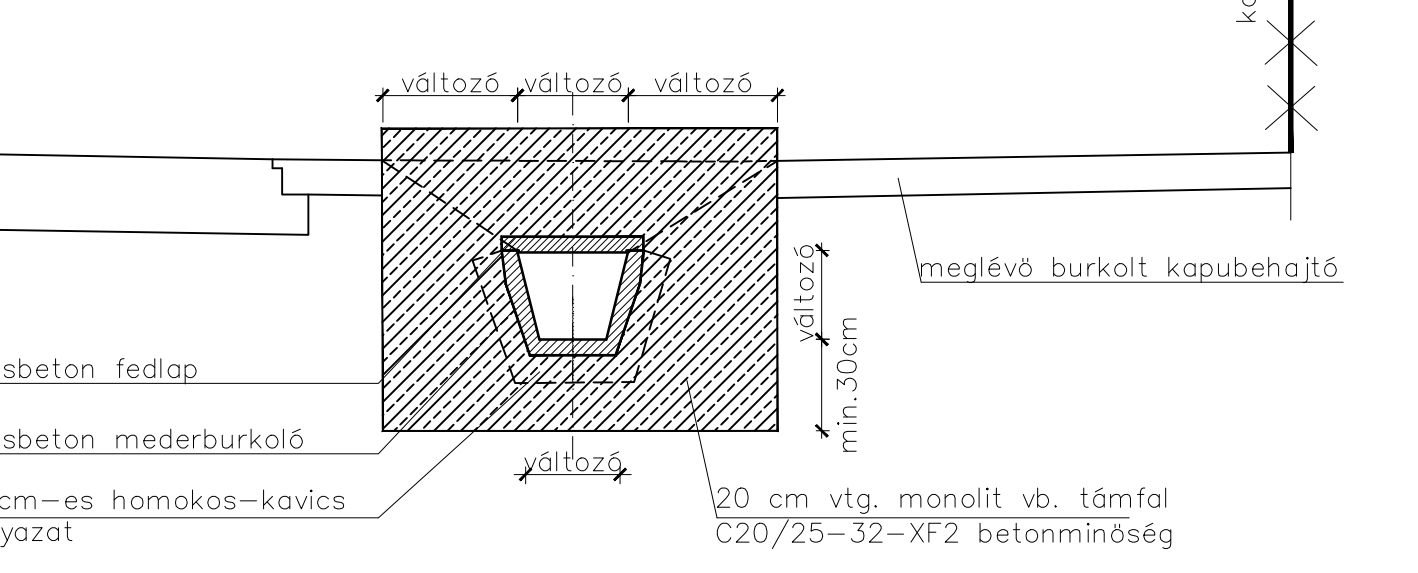
TB JELŰ 30/50/40 FEDETT MEDERBURKOLÓ ELEM



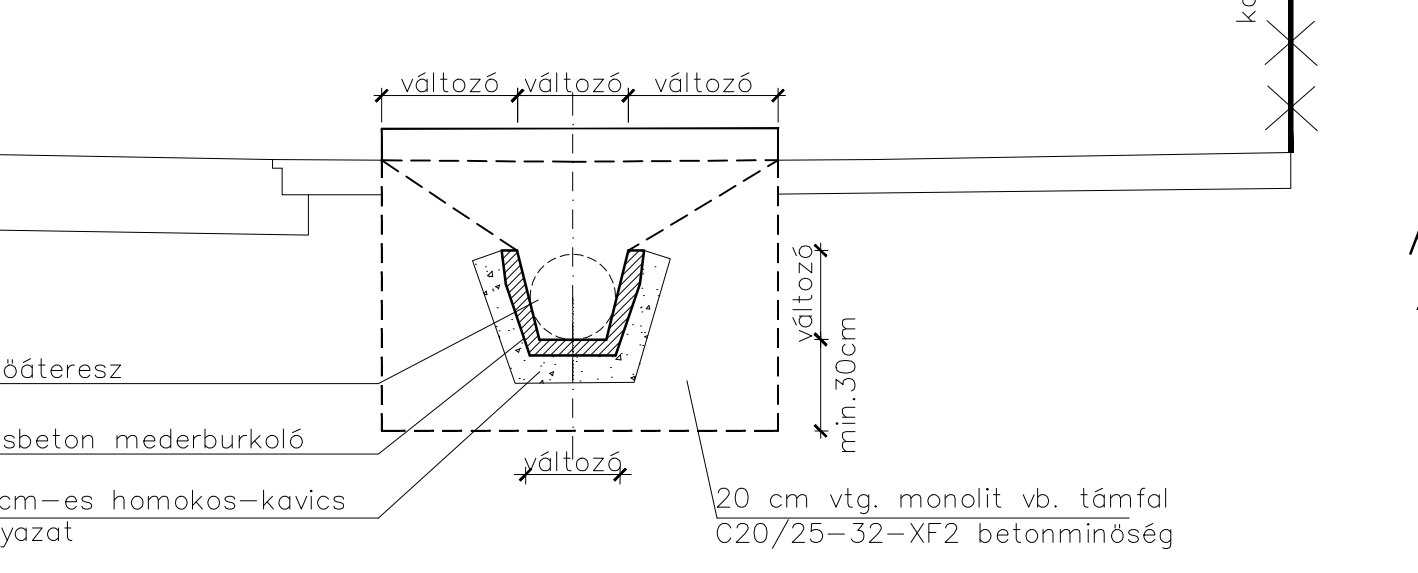
ZÁRT CSATORNA BEÉPÍTÉSE NYÍLT ÁROKBA



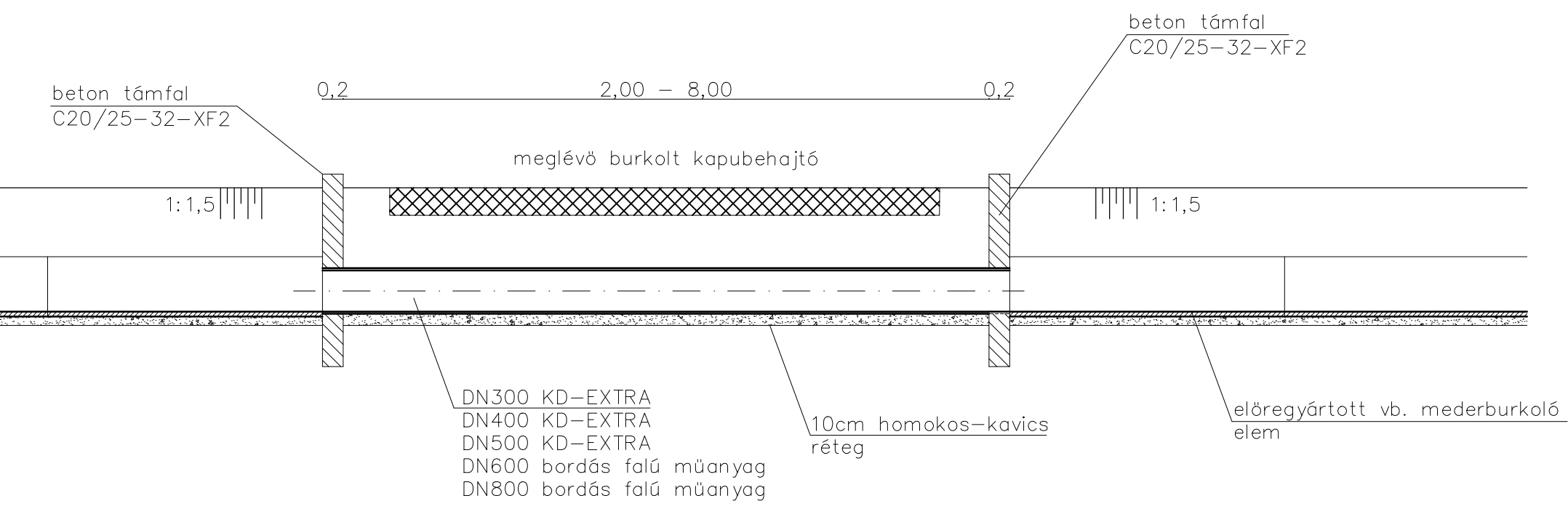
VASBETON MEDERBURKOLÓ ELEM VB FEDLAPPAL KAPUBEHAJTÓBAN



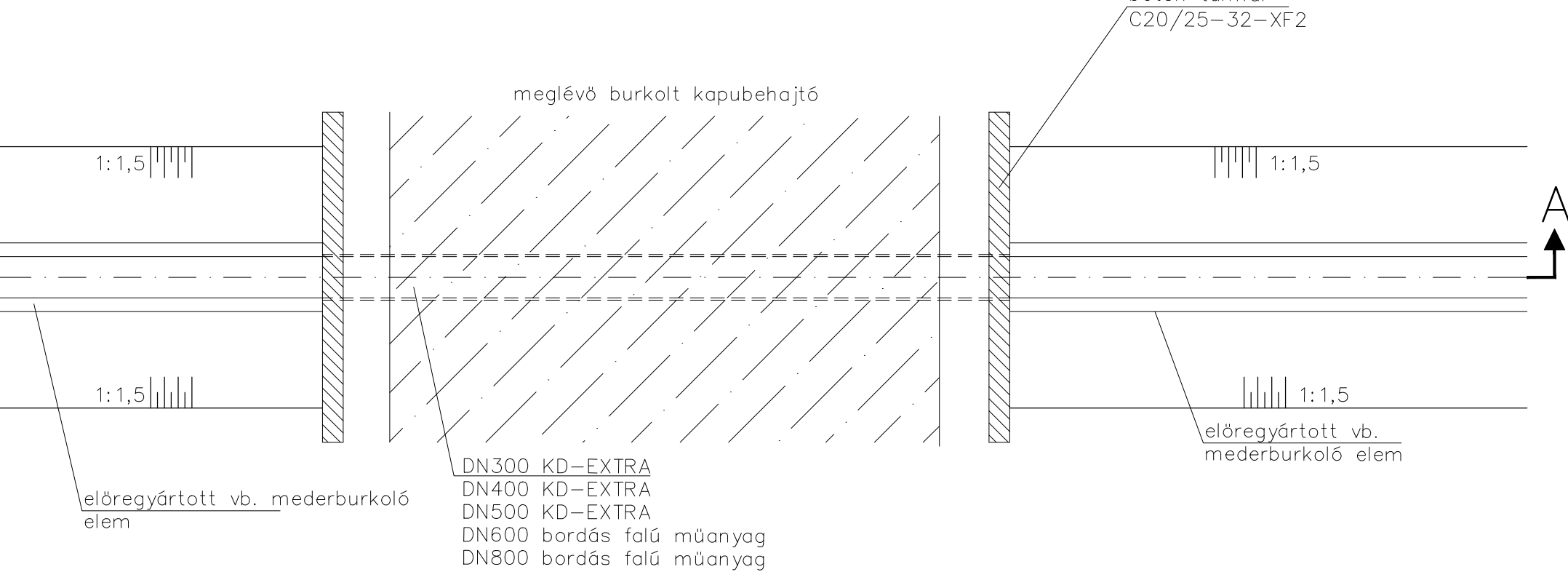
TB JELŰ MEDERBURKOLÓ ELEM CSŐÁTERESSZEL KAPUBEHAJTÓBAN



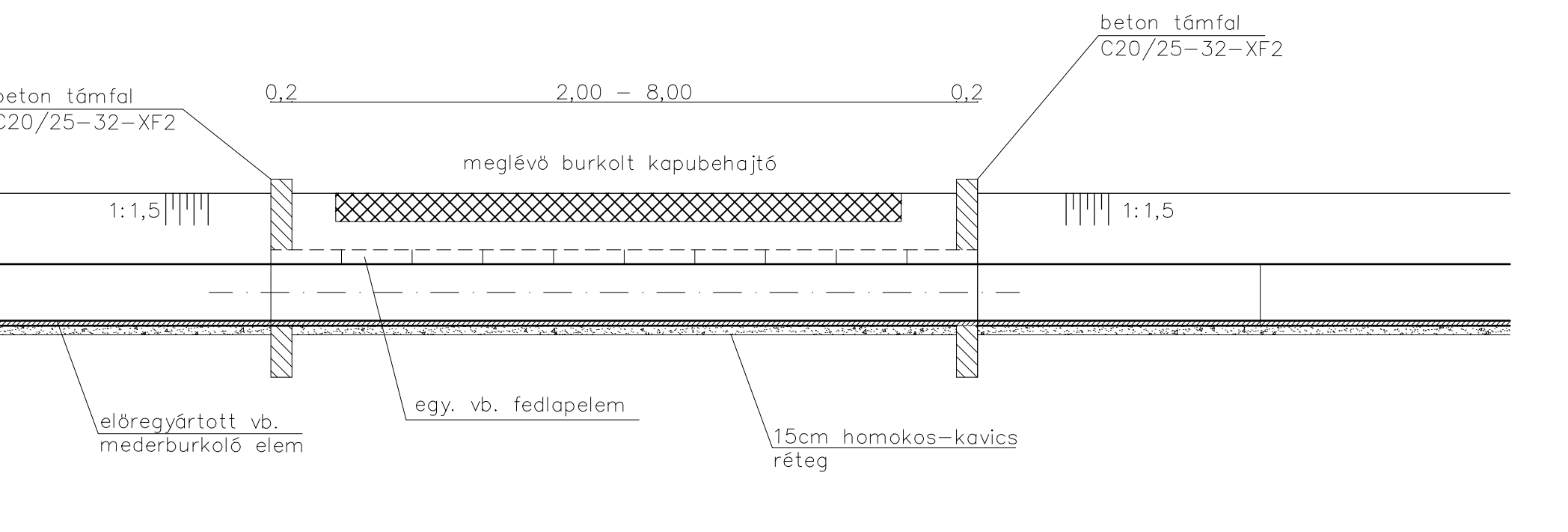
CSŐÁTERESZ KAPUBEHAJTÓBAN A-A METSZET



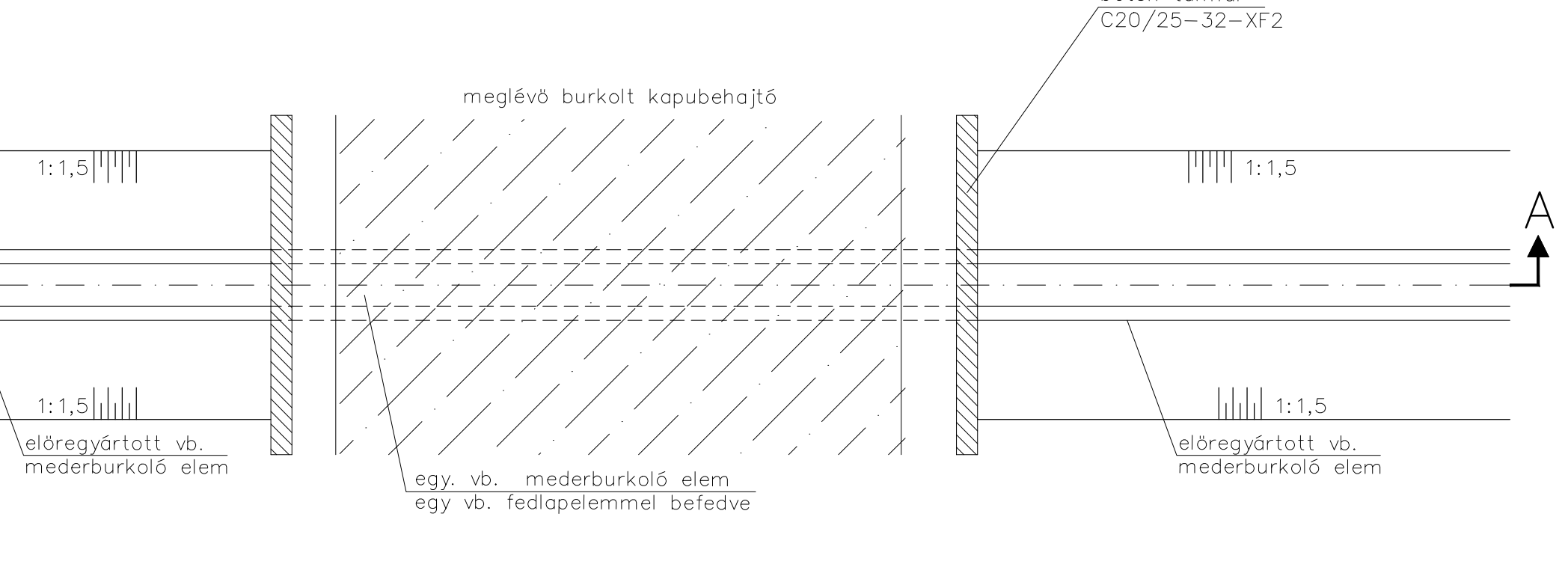
FELÜLNÉZET



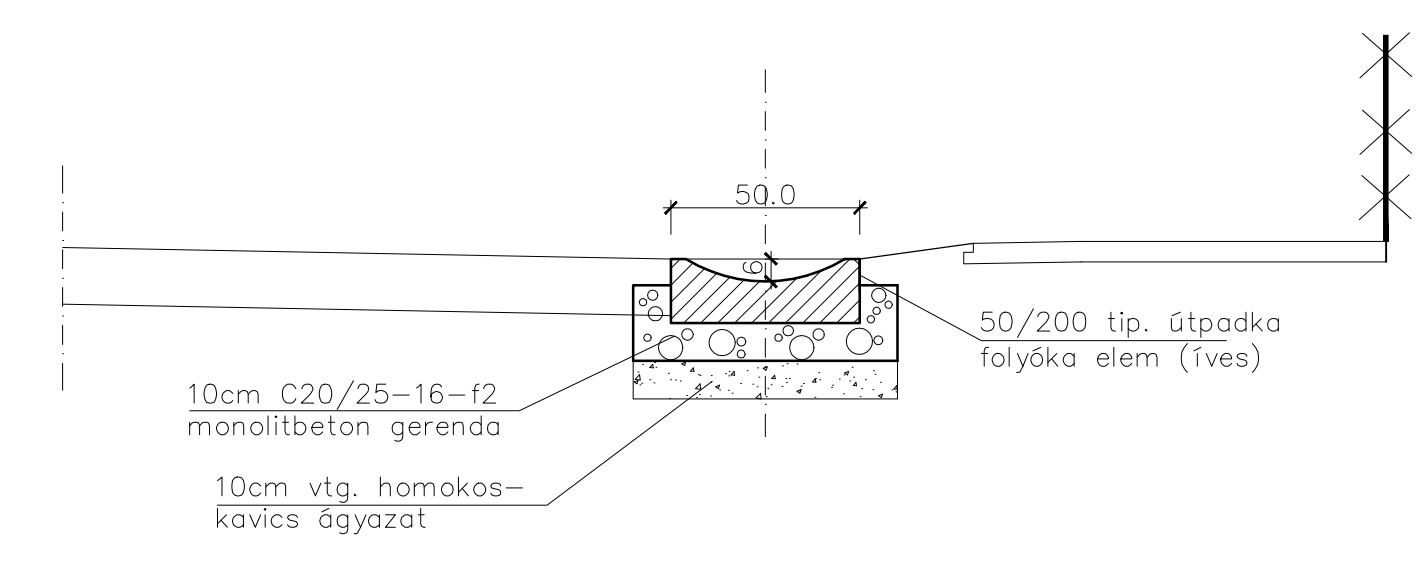
VB ELEMMEL BEFEDETT MEDERBURKOLÓ ELEM KAPUBEHAJTÓBAN A-A METSZET



FELÜLNÉZET



50/200 TIP. ÚTPADKA FOLYÓKA ELEM (ÍVES)



<p>"KÖRÉPITERV" Kft. 4400 Nyíregyháza, Selyem u. 21/B I./2. Tel.: 42-789-566 info@korapterv.hu Mémorandumozási nyisz.: C-15-000125</p>	Munka megnevezése:	Nyíregyháza M.J.V. csapadékvíz elvezetése	Törzsszám:	2015/384
	Rajz megnevezése:	Vízijogi Létesítési engedélyes terv IV. rész Tünde utcától északra eső terület	Méretarány:	2017.08.
		Vízépítési részletrajzok	Tervrajz:	L.T.
	Előregyártott vb. mederburkoló elem DN300 KD-EXTRA DN400 KD-EXTRA DN500 KD-EXTRA DN600 bordás falú műanyag DN800 bordás falú műanyag	Előregyártott vb. mederburkoló elem DN300 KD-EXTRA DN400 KD-EXTRA DN500 KD-EXTRA DN600 bordás falú műanyag DN800 bordás falú műanyag	Előregyártott vb. mederburkoló elem DN300 KD-EXTRA DN400 KD-EXTRA DN500 KD-EXTRA DN600 bordás falú műanyag DN800 bordás falú műanyag	Előregyártott vb. mederburkoló elem DN300 KD-EXTRA DN400 KD-EXTRA DN500 KD-EXTRA DN600 bordás falú műanyag DN800 bordás falú műanyag