

A-A metszet

B-B metszet

DN600 öntvény (D400 kN terhelésű) víznyelőrács és keret

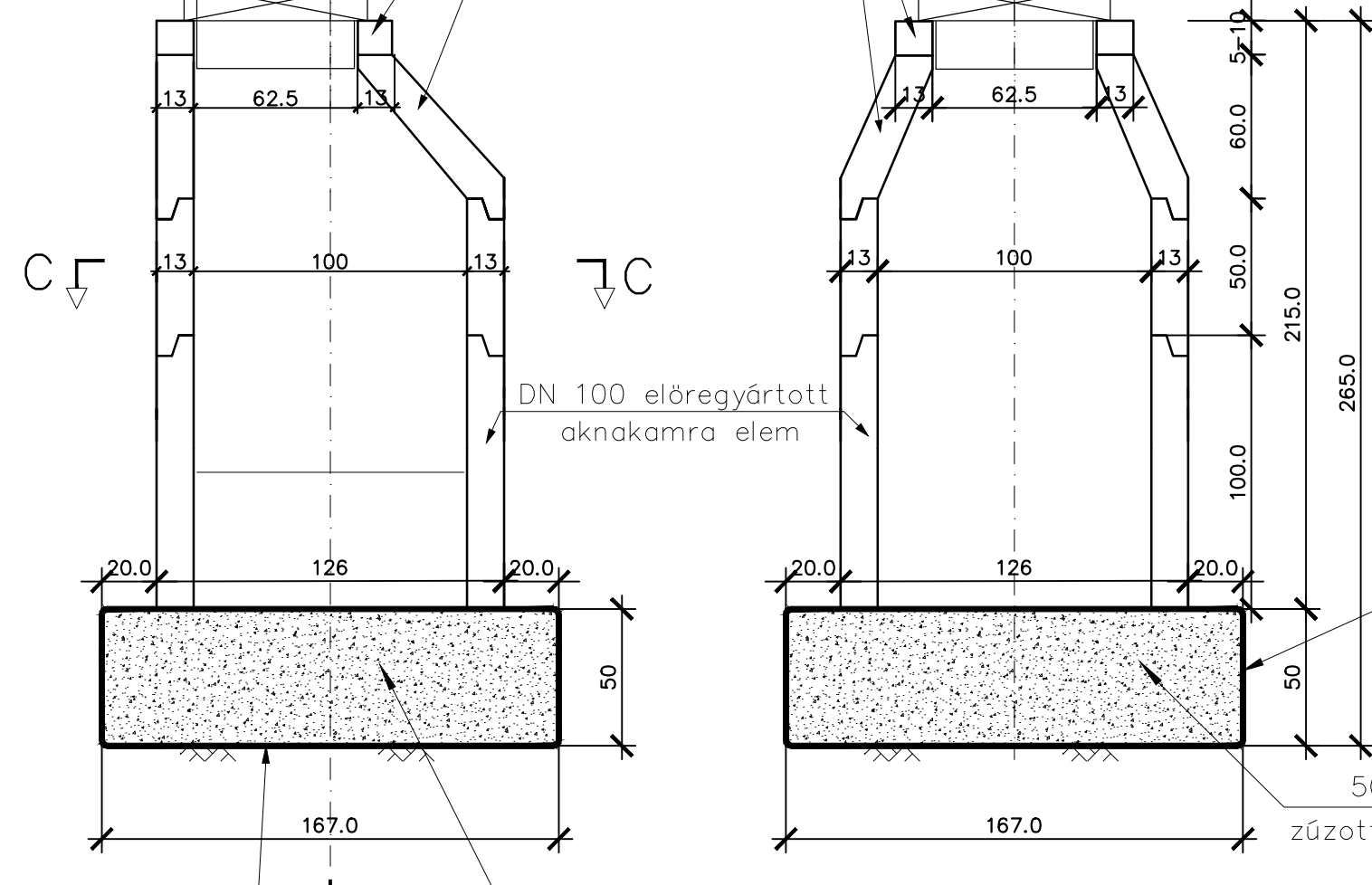
szintbeállító gyűrű

DN 100/60 előregyártott aknaszűkítő elem

DN 100 előregyártott aknakamra elem

Megjegyzések:

1. Az aknák előregyártott elemekből készüljenek, szulfátálló kivitelben.
2. Betonminőség: C30/37-F2-XC4-XF2-XA2
3. Betonkészítés: MSZ EN 206-1:2002, MSZ 4798-1:2004 szerint.
4. Az aknák szerkezeti betona bedolgozott állapotban legalább 300 kg/m³ 350-es (vagy ezzel egyenértékű) cementet tartalmazzon.
5. Az előregyártott aknaelemek egymáshoz illesztése kizárólag cementhabarccsal történhet.
6. A burkolaton kívül elhelyezett aknakeret C20/25-24-F2 betonból készített 1,0x1,0x0,20 m-es, 15 cm vtg. homokos-kavics ágyazatra épített betongallérral kell körülvenni.
7. A 10 cm-nél nagyobb fedlapemelést az aknaszűkítő elem alatt elhelyezendő aknamagasító elemmel kell megoldani.
8. Az akna fenékelem alá 15cm vtg. homokos-kavics ágyazatot kell rakni és az altalajjal együtt Tr_γ=85%-ra kell tömöríteni.



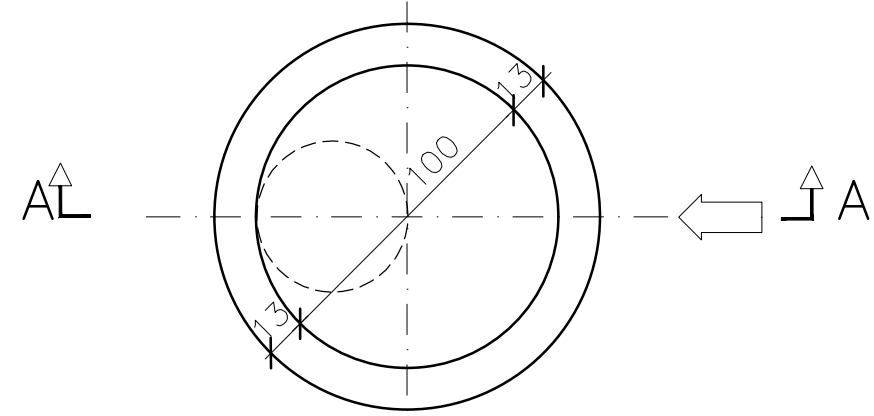
200 gr/m² geotextiliával körbeágyazva

50cm vtg. Z 22/45 zúzottkő szikkasztó ágyazat (tömörítve)

200 gr/m² geotextiliával körbeágyazva

50cm vtg. Z 22/45 zúzottkő szikkasztó ágyazat (tömörítve)

C-C metszet



<p>"KÖRÉPTERV" Kft. 4400 Nyíregyháza, Selyem u.21./B 1./2. Tel./fax: 42-789-566</p>	Munka megnevezése:		Törzsszám:
	<p>Nyíregyháza M.J.V. csapadékvíz elvezetése Vízjogi Létesítési engedélyes terv IV. rész Tünde utcától északra eső terület</p>		2015/384
<p>Ez a terv az érvényes jogszabályok alapján szerzői jogvédelem alatt áll. A jogtulajdonos engedélye nélkül felhasználni, másolni, módosítani TILOS!</p>	Rajz megnevezése:		Kelt:
	<p>DN100/60-cm-es szikkasztóakna építési terve</p>		2017.08.
	<p>Ügyvezető: <i>[Signature]</i> Majör Zoltán</p>		Tervező: Eng. szám: <i>[Signature]</i> Majör Zoltán VZ-TEL/15-0567
<p>Szerkesztő: Eng. szám: <i>[Signature]</i> R.KÉ-K/15-0748 VZ-TEL/15-0748</p>		<p>Tervező: Eng. szám: <i>[Signature]</i> Majör Zoltán VZ-TEL/15-0567</p>	Tervfajta: L.T.
			Rajzsorszám: Cs-5.5