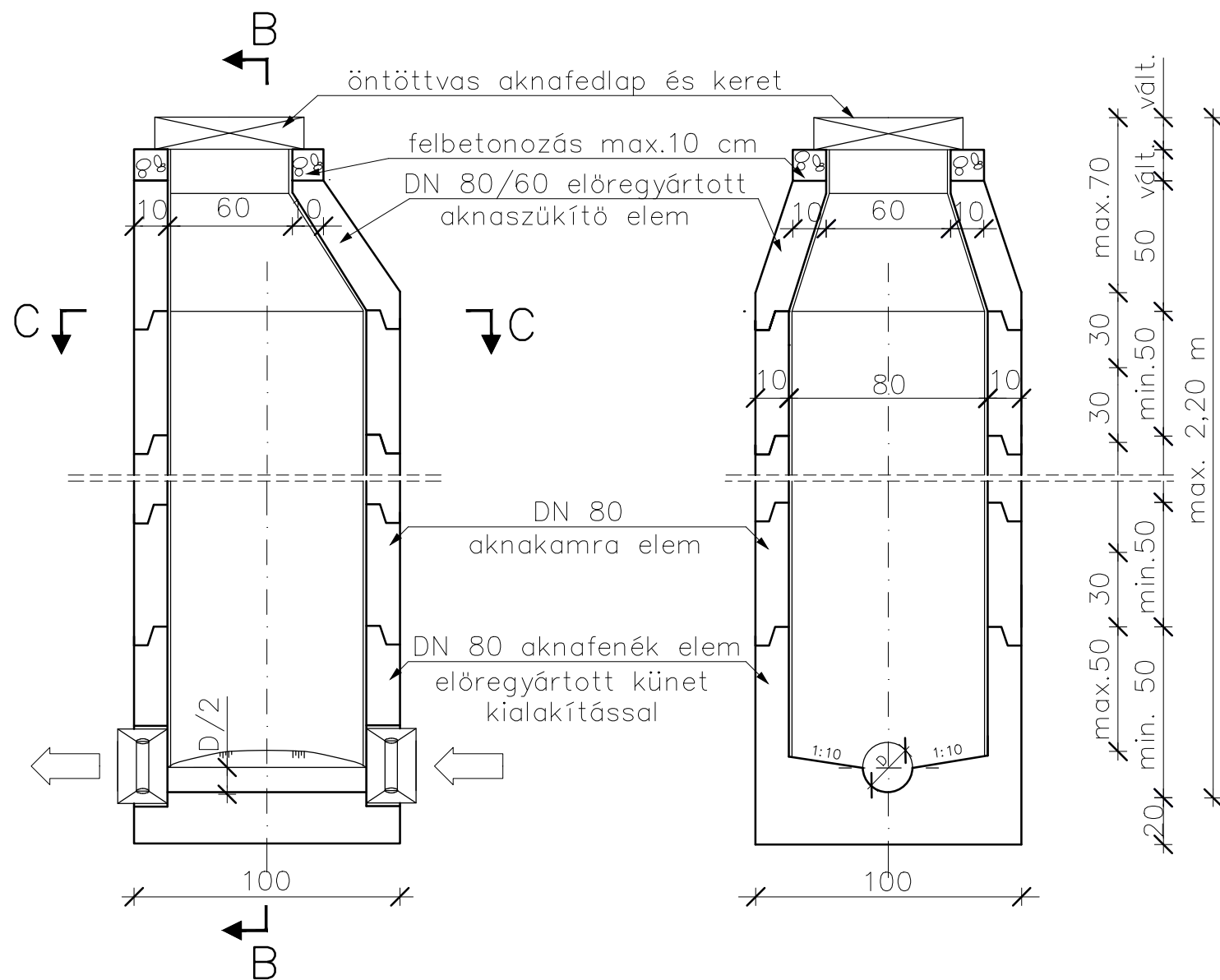


A-A metszet

B-B metszet

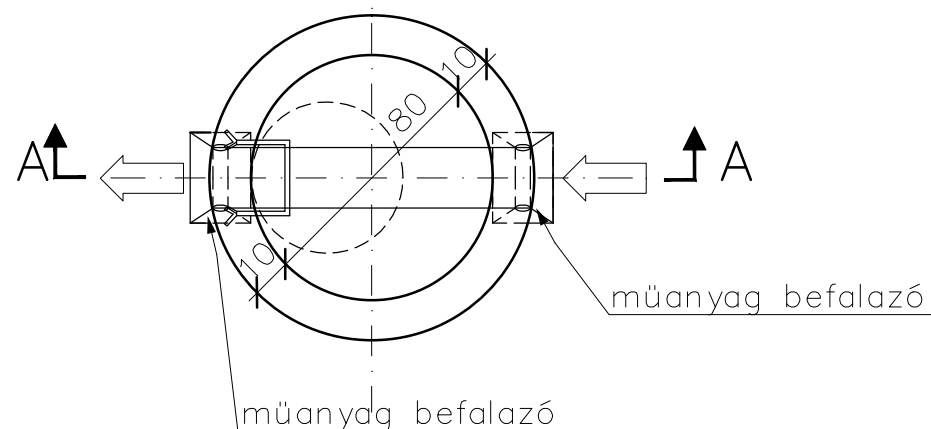


Megjegyzések:

1. Az aknák előregyártott elemekből készüljenek, szulfátálló kivitelben.
2. Betonminőség: C30/37-F2-XC4-XF2-XA2
3. Betonkészítés: MSZ EN 206-1:2002, MSZ 4798-1:2004 szerint.
4. Az aknák szerkezeti betona bedolgozott állapotban legalább 300 kg/m³ 350-es (vagy ezzel egyenértékű) cementet tartalmazzon.
5. Az előregyártott aknaelemek egymáshoz illesztése kizárólag gumigyűrűvel történhet.
6. Az egyenlőtlen süllyedések miatt az aknához csatlakozó csöveken az aknától max. 1,0 m-re tokos csökötést kell létesíteni.
7. A burkolaton kívül elhelyezett akna keret C20/25-32-F1 betonból készített 2,0x2,0 m-es betongallérral kell körülvenni.
8. A fedlapemelést az aknaszükítő elem alatt elhelyezendő aknamagassító elemmel kell megoldani.
9. Az aknába bukással bekötő csatornákat a csővég 5 cm-es túlnyújtásával kell kivitelezni.
10. Az akna fenékelem alá 15cm vtg. homokos-kavics ágyazatot kell rakni és az altalajjal együtt Tr =90%-ra kell tömöríteni.
11. Beépíthető aknafedlapok műszaki leírás szerint

lebúvónyílás: 60 cm

C-C metszet



<p>"KÖREPTERV" Kft. 4400 Nyíregyháza, Selyem u. 21./B I./2. Tel.: 42-789-566 info@korepterv.hu Mérnökkamarai nysz.: C-15-000125</p>	Munka megnevezése: Nyíregyháza M.J.V. csapadékvíz elvezetése Vízjogi Létesítési engedélyes terv IV. rész Tünde utcától északra eső terület		Törzsszám: 2015/384
	Rajz megnevezése: DN80/60 cm-es tisztítóakna építési terve		Kelt: 2017.08.
Ez a terv az érvényes jogszabályok alapján szerzői jogvédelem alatt áll. A jogtulajdonos engedélye nélkül felhasználni, másolni, módosítani TILOS!	Ügyvezető: Major Zoltán	Vezető-tervező: Név: Major F. Eng szám: VZ-TEL/15-0229 VZ-TER/15-0229	Tervező: Név: Major Zoltán Eng szám: VZ-TEL/15-0567 VZ-TER/15-0567
	Tervező: Név: Korcsmáros R. Eng szám: R.KÉ-K/15-0748 VZ-TEL/15-0748		Tervező: Név: Eng szám: Cs-5.3