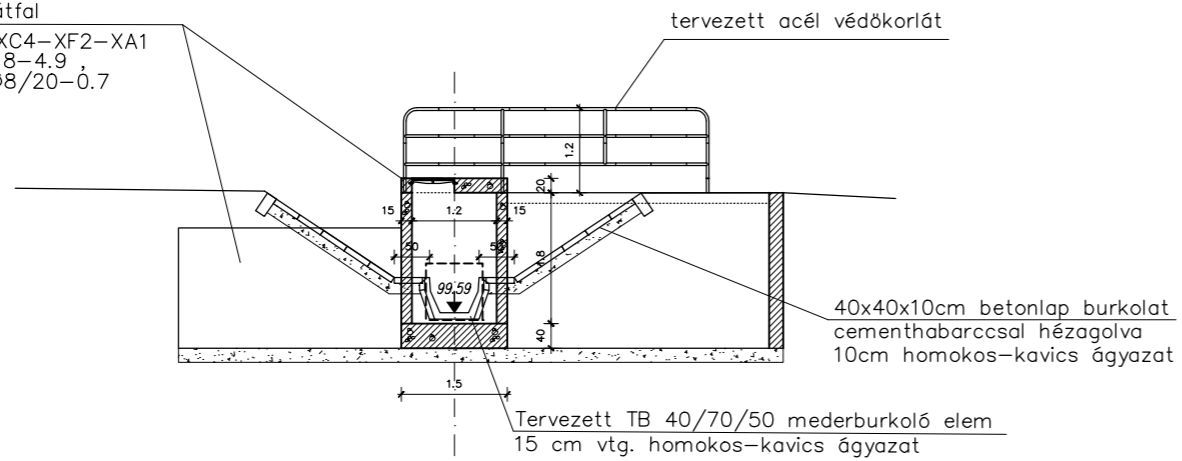


Nyulastói csatorna  
Alvizi oldal

M=1:100  
0+935 km. szelvényben

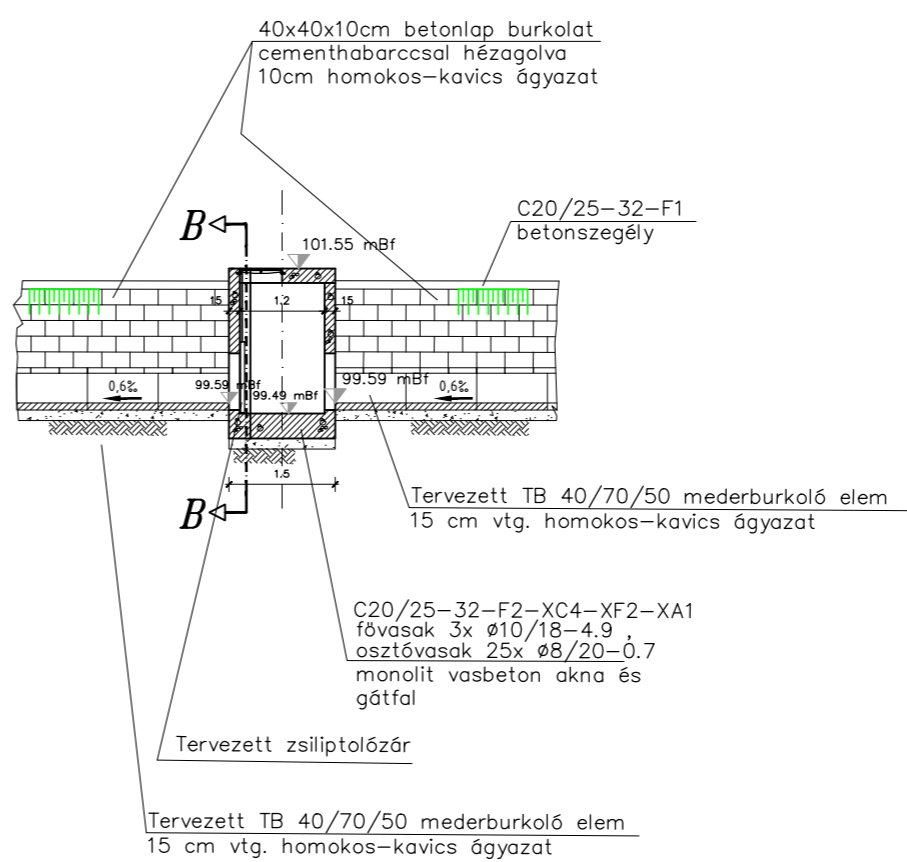
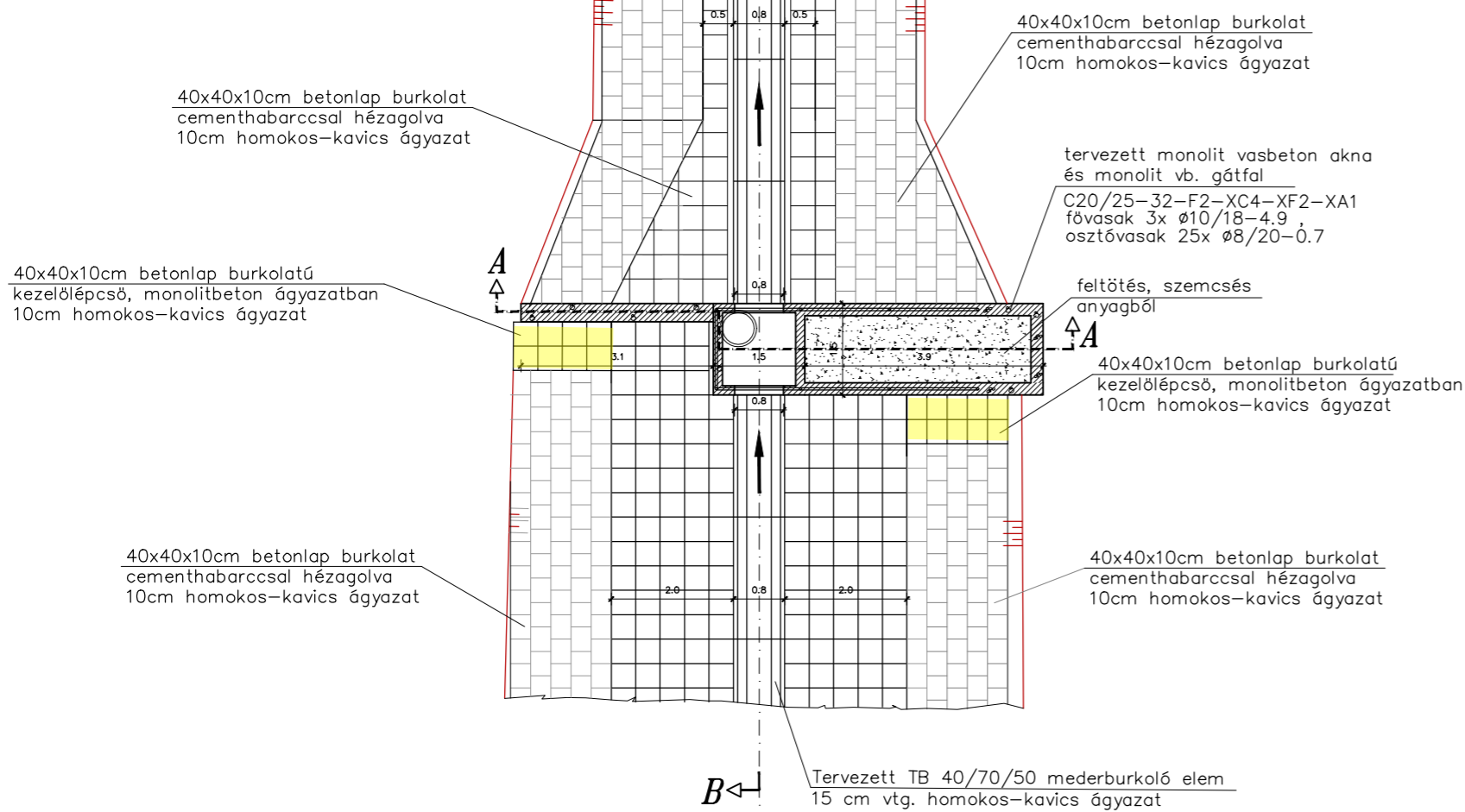
tervezett monolit vasbeton akna  
és monolit vb. gátfal  
C20/25-32-F2-XC4-XF2-XA1  
fővasak 3x Ø10/18-4.9  
osztóvasak 25x Ø8/20-0.7



B←

B-B Metszet

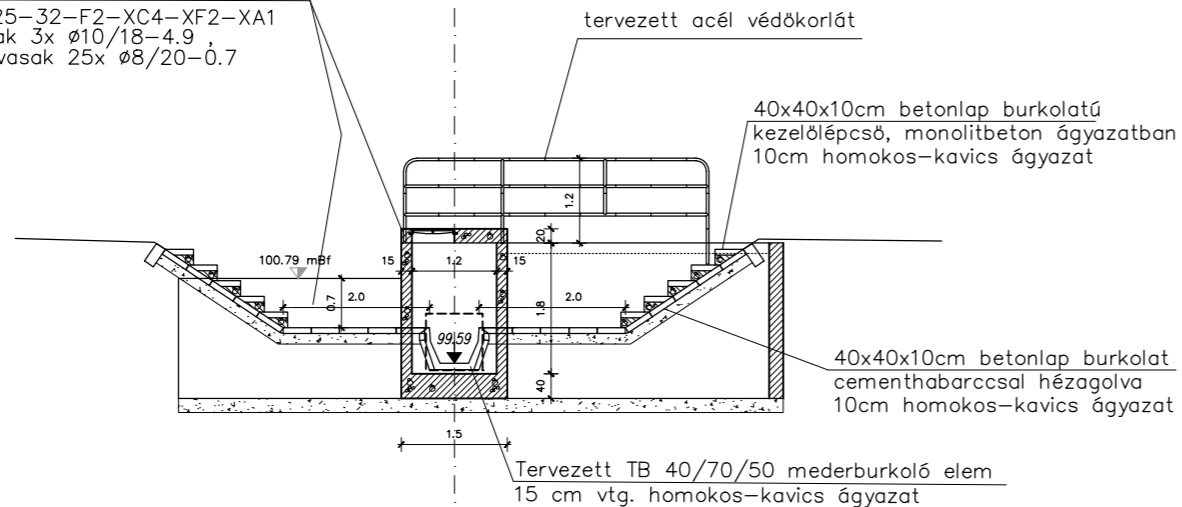
M=1:100  
0+935 km. szelvényben



Nyulastói csatorna  
Felvizi oldal

M=1:100  
0+935 km. szelvényben

tervezett monolit vasbeton akna  
és monolit vb. gátfal  
C20/25-32-F2-XC4-XF2-XA1  
fővasak 3x Ø10/18-4.9  
osztóvasak 25x Ø8/20-0.7



<p>"KÖRÉPTERV" Kft. 4400 Nyíregyháza, Selyem u. 21./B 1./2. Tel.: 42-789-566 info@korepterv.hu Mérnök kamarai nysz.: C-15-000125</p>	Munka megnevezése:	Törzsszám:								
	<p>Nyíregyháza M.J.V. önkormányzati tulajdonú bel- és csapadékvíz elvezető csatornák Vízjogi létesítési engedélyes terve II. rész</p>		2015/384							
	Rajz megnevezése:	Kelt:								
	<p>Nyulastói csatorna Vízszint szabályozó műtárgy</p>		2015.11.							
		Méretarány:								
		1:100								
		Tervfajta:								
		L.T.								
		Rajzszám:								
		Cs-5.2								
<p>Ez a terv az érvényes jogszabályok alapján szerzői jogvédelem alatt áll. A jogtulajdonos engedélye nélkül felhasználni, másolni, módosítani TILOS!</p>	<p>Ügyvezető: Majorné Zoltán</p>	<p>Vezető-tervező: Majorné Zoltán</p>	<p>Tervező: Majorné Zoltán</p>	<p>Eng. szám: VZ-TEL/15-0229</p>	<p>Tervező: Majorné H.E. Zoltán</p>	<p>Eng. szám: VZ-TER/15-0229</p>	<p>Tervező: Majorné H.E. Zoltán</p>	<p>Eng. szám: VZ-TER/15-0567</p>	<p>Tervező: Majorné H.E. Zoltán</p>	<p>Eng. szám: VZ-TER/15-0657</p>