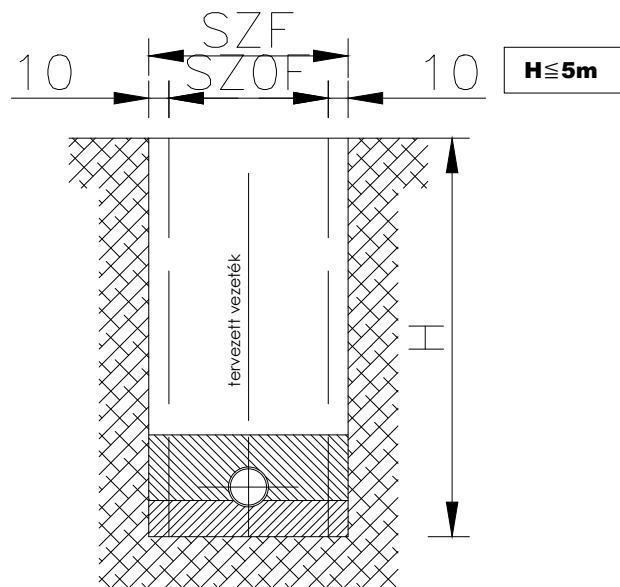


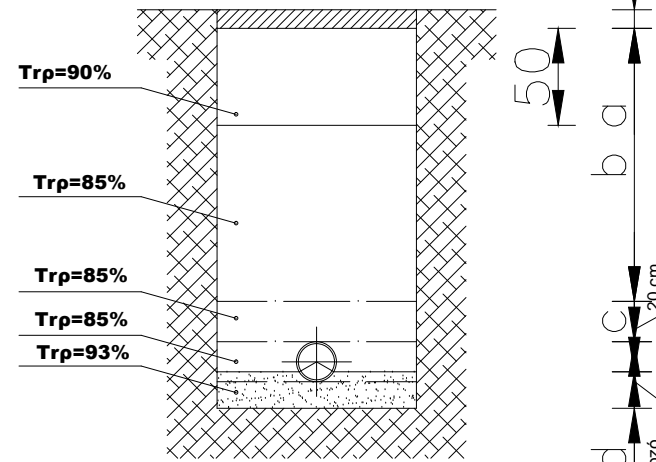
Munkaárok kialakításának mintakeresztmetszéve



H [m]	SZOF [m]	SZF [m]
0 - 1,75	0,80	1,00
1,75 - 4,00	1,20	1,40
4,00 - 5,00	1,20	1,40

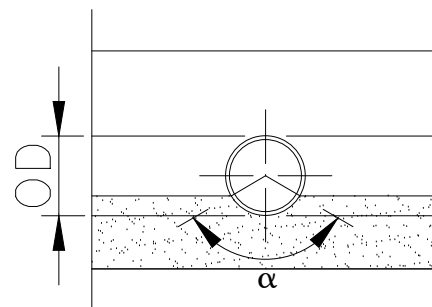
Ágyazatkialakítás

Talajvisszatöltés/rétegrend



a	burkolat / pályaszerkezet
b	földvisszatöltés
c	fedőréteg
d	oldalfeltöltés
e	ágyazat

Ágyazatkialakítás



c	fedőréteg- csőzóna
d	oldalfeltöltés - csőzóna
e1	felső ágyazati réteg
e2	alsó ágyazati réteg

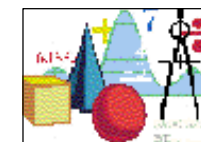
c= minden esetben 20 cm

d= OD - e1

e1= szilárdsági számításnak és beágyazási szögnek megfelelően

e2= 20 cm normális talajviszonyok esetén

DN	e1 [mm]	
	α = 90°	α = 120°
100	15	25
200	30	50
250	35	65
300	45	80
350	50	90
400	55	100



BARTHÉRV BT.

BARTHÉRV Vállalkozási és Tervező Betéti Társaság
4400. Nyíregyháza, Dózsa György utca 4-6.V/4.
Tel.: 42/504298 Fax.: 42-504299
e-mail: bartherv@chello.hu

LÉTESÍTMÉNY 'Nyíregyháza Megyei Jogú Város területén csapadékvíz elvezetésre vonatkozó tanulmánytervek és vízjogi engedélyes tervek elkészítése'				
Nyíregyháza, Meggyfa utca- Korong utca csapadékvíz elvezetés vízjogi engedélyezési terve				
TERV MEGNEVEZÉSE				
Munkaárok kialakításának keresztmetszete				
VEZETŐ TERVEZŐ	KÖZREMŰKÖDŐ MÉRNÖK	DÁTUM	TERVFAJTA	TÖRZSSZÁM
		2013.12.09.	Eng. Terv	BARTH-0013/2013
		TERÜLET	LÉPTÉK	RAJZSZÁM
	 m ²		T-01.
Bartha Miklós VZ-T-TELL 15-0150	Hegedűs Tamásné			