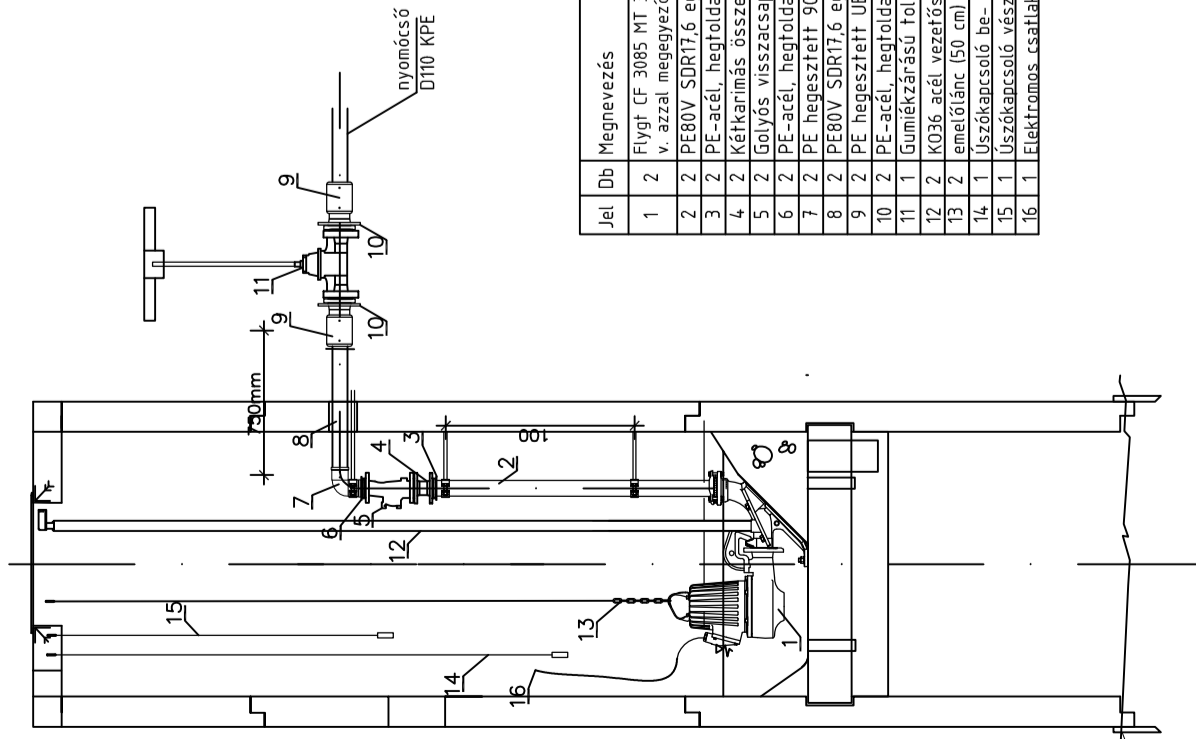
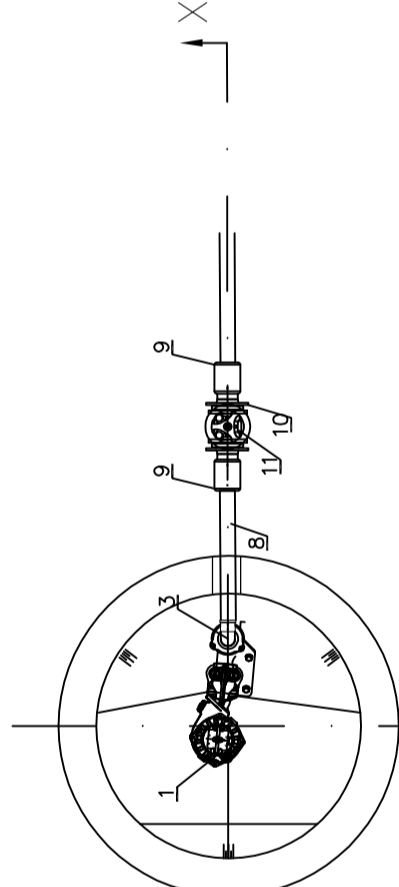


X-X metszet



A-A metszet



Szerelvény elem kimutatás

Jel./Db	Megnevezés	Méret	Szabvány	Anyag	Megjegyzés
1	Flygt CF 3085 WT 3- Adaptive 432 szivattyú Q=1160l, H=8,27m v. azazal meggyező v. magasabb - műszaki paraméterű egyéb típus				gyártmány
2	PE80V SDR7,6 egyenes csőszakasz L=1900 mm	DN10		PE80V	egyeidi
3	PE-acél, hegtoldal, laza karimával	DN10			gyártmány
4	Kétkarimás összekötő idom L=100mm (FF-idom)	DN100		PE80V	gyártmány
5	Golyós visszacsapó szelep kívül-beül. epoxigyanta bevonattal	DN100		GGG4.00	gyártmány
6	PE-acél, hegtoldal, laza karimával	DN10/DN100	EN 1563	PE	gyártmány
7	PE hegesztett 90°-os ívdom (Elektrofitting)	DN10	EN 1563	PE	gyártmány
8	PE80V SDR7,6 egyenes csőszakasz L=1250 mm	DN10	EN 1127	PE	gyártmány
9	PE hegesztett UB karmantyú (Elektrofitting)	DN10/DN100	EN 1563	GGG4.00	gyártmány
10	PE-acél, hegtoldal, laza karimával	DN100	EN 1563	KO	gyártmány
11	Gumiézárási tologár, csapszár- kivezetéssel	3/4"			gyártmány
12	KO36 acél, vezetécsín				gyártmány
13	emelőlánc (50 cm) + műanyag kiemelő kötéi				gyártmány
14	Úszókapcsoló be- és kikapcsoláshoz				gyártmány
15	Úszókapcsoló vezérléshez				gyártmány
16	Elektromos csatlakozó kábel				gyártmány

Megjegyzés:

A tologáraknában lévő idomokat és szerelvényeket az előírásoknak megfelelő módon alá kell támasztani, min. 30 cm-es szerelési távolság szabadonhagyásával.

Az elektromos kábelátvezetések és a csőcsatlakozások műtárgyba vezetését legzáróan főmífteni kell.

Az elektromos csatlakozás tervei külön elektromos szakági terben készültek.

Az átemelő vezérlésére FLYGT FGC típusú 1 szivattyús vezérlő berendezést szükséges telepíteni az átemelő mellett elhelyezett kapcsolószekrényben.

A kapcsolószekrényre az esetleges üzemzavart jelző fényjelző készüléket kell elhelyezni.

A ki- és bekapcsolás vezérléséhez, illetve a vészjelzéshez úszókapcsolókat kell beépíteni.



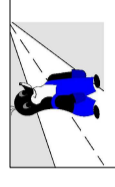
MEGRENDELŐ
Nyíregyháza Megyei Jogú Város Önkormányzata
4400 Nyíregyháza, Kossuth tér 1.
telefon: +36 52 524 010

TERVEZŐ, VEZETŐ TAG



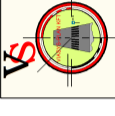
"KÖRÉPTERV" Környezetvédelmi és Építőmérnöki Szolgáltató KFT.
4400 Nyíregyháza, Selyem u. 21./B., I./2.
Nyilvántartási szám: C-15-000125
e-mail: info@korepterv.hu

TERVEZŐ, TAG



"BÍRÓ ÉS TÁRSA" Tervező és Szolgáltató KFT.
4400 Nyíregyháza, Szeged u. 73/A, II./2.
Nyilvántartási szám: C-15-09061805
e-mail: biroestarsa@biroestarsa.hu

TERVEZŐ, TAG



VIASYS-PLAN Szolgáltató KFT.
4551 Nyíregyháza, Ezüstfenyő u. 19.
e-mail: szikszay.zoltan@gmail.com

TERVEZÉSI MUNKA TÁRGYA

"Területi infrastruktúrális fejlesztések" keretében megvalósítandó lakó utcák fejlesztése, útfelújítás, járdafelújítás, kerékpárforgalmi létesítmények felújításához kapcsolódóan kivitelezési tervdokumentáció készítése

TERV MEGNEVEZÉSE

**KRISZTINA, ANNA, MAGDOLNA ÉS BORBÁLA UTCÁK ÚTÉPÍTÉSE
KIVITELI TERV**

RAJZ MEGNEVEZÉSE

Egyszivattyús átemelő akna gépészeti terve

Tervező

Bíró Károly
KÉ-K/15-0402

Tervező munkatárs

Gyökös Marcell
Negy Anna Mária

Szerkesztő, rajzoló

Bíró Ágota

VEZETŐ TERVEZŐ

KÉ-K/15-0229
VZ-TÉL/15-0229

TERVFAJTA

DÁTUM
2017.11.

RAJZSZÁM

Kiviteli terv
LÉPTÉK
M=1:50

F.J. MAJOR FERENC

KÉ-K/15-0229
VZ-TÉL/15-0229

CS-2.4/1