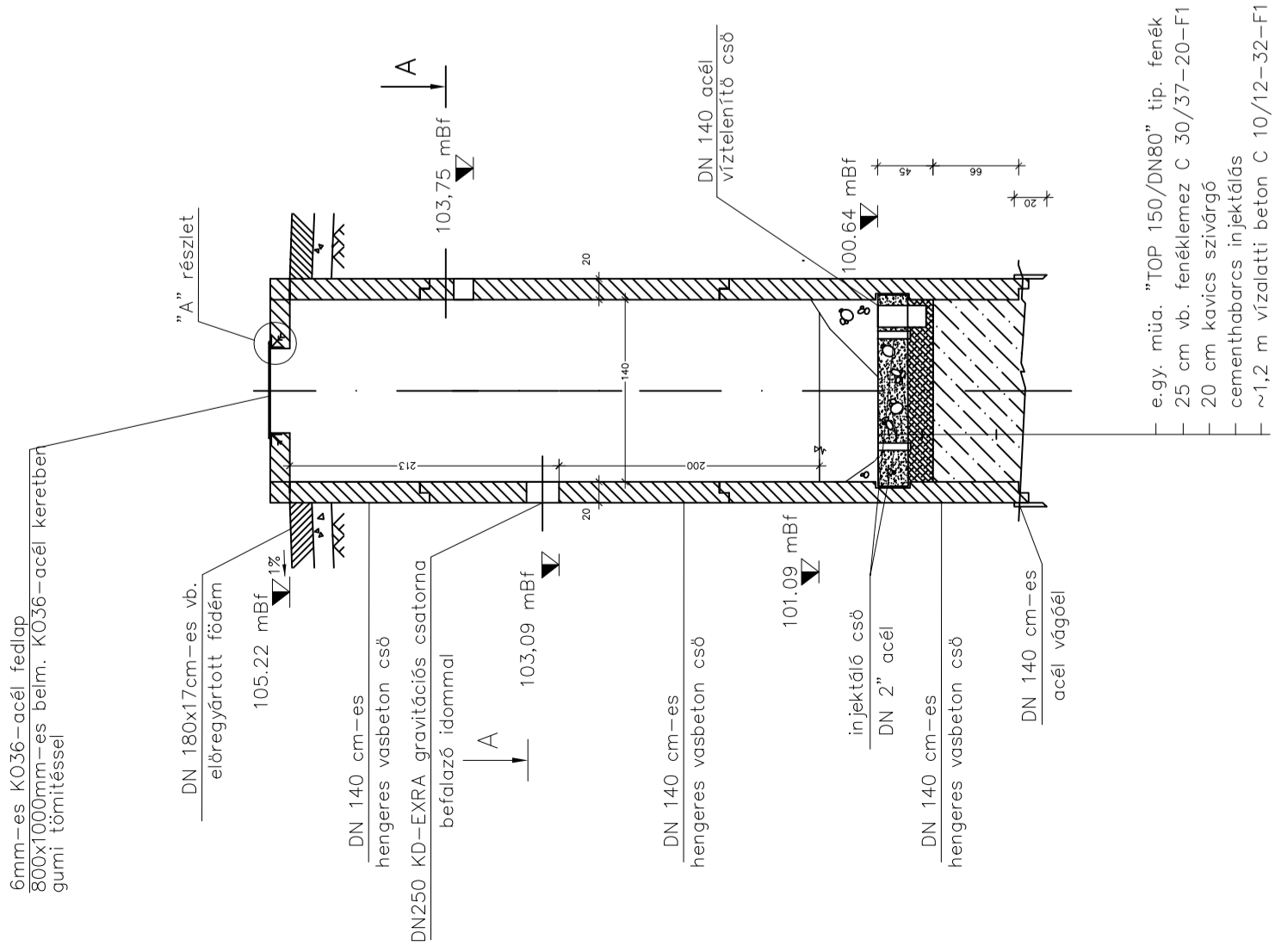
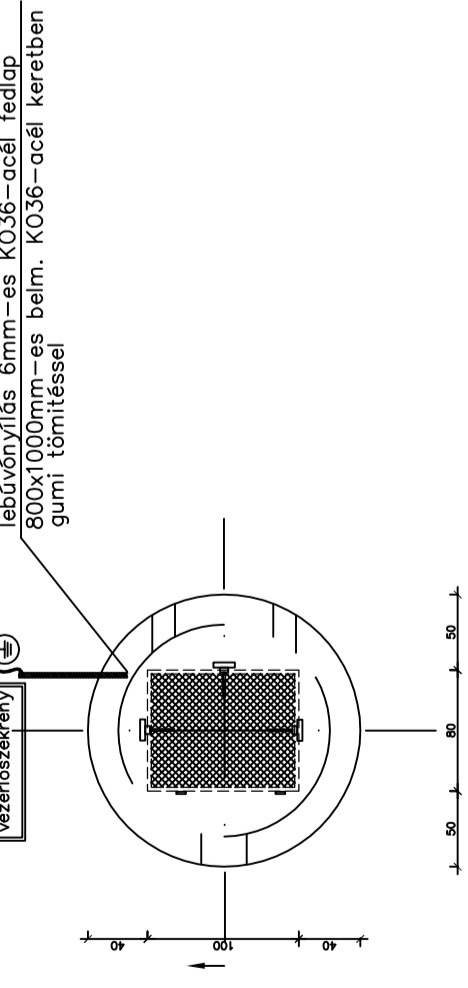


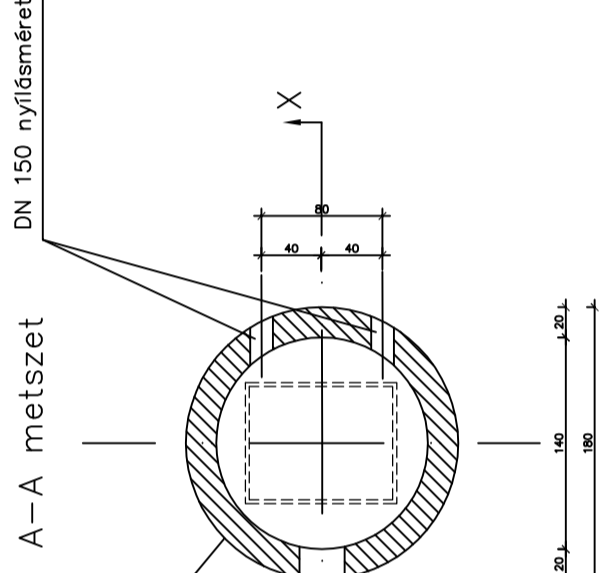
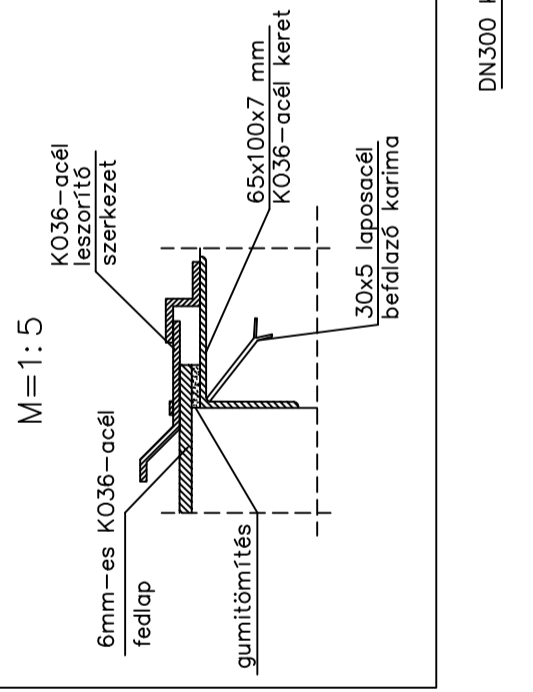
X-X metszet



Felülnézet





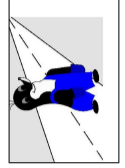
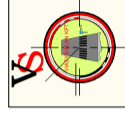

"A" részlet M=1:5



MEGJEGYZÉSEK:

- Betonkészítés: MSZ EN 206-1/2002 szerint.
- Habarcminőség: MSZ 16000/1-86 szerint.
- Cementminőség: CEM I. 32.5 S szulfátállól
- Az előregyártott aknaelemek egymáshoz illesztése gumigyűrűvel történhet.
- Az egyenlőtlen süllyedések miatt az aknához csatlakozó csőveken az aknától max. 1,0-2,0 m-re tokos csökötetést kell létesíteni.
- Az aknákat belülről gyári körülmények között készített, legalább 5 mm vastag, az akna anyagába beépülő, korrózióálló, megfelelő kopásállóságú műanyag béléléssel kell ellátni. A belső műanyag bélésnek az aknailelesztések helyén is folyamatosnak kell lenni.
- A fedlapoknak billegésmentesnek és légzárónak, továbbá egységjelzőkkel zárhatónak kell lenni.
- Az elektromos és vezérlőkábel kivezetés helye az elektromos terv alapján alakítható ki.
- A kerítés nélküli áttemelőkét 50cm széles betonjárdával, valamint egy. vb kerékvetőkkel kell körülvenni.
- Vb. fenéklemez vasalása: $\phi 10/15 \times 15$ hálósan alul, felül. (betonacél minőség: B 60.40)
- Az áttemelő műtárgyba való lejutás mobil létrán keresztül lesz biztosítva, leességátló kötél használatával.
- A szerelvények méreteit a beépített szivattyú csatlakozóméretéhez és a tervezett nyomóvezetékhez illeszkedően kell megválasztani.

Az elektromos és vezérlőkábelek akna falattöréseit a műtárgyak beépítését követően utólag kell kialakítani az elektromos/vezérlőszekrény elhelyezésétől függően.

MEGRENDELŐ	 Nyíregyháza Megyei Jogú Város Önkormányzata 4400 Nyíregyháza, Kossuth tér 1. telefon: +36 52 524 010	
TERVEZŐ, VEZETŐ TAG	 "KÖRÉPTErv" Környezetvédelmi és Építőmérnöki Szolgáltató KFT. 4400 Nyíregyháza, Selyem u. 21./B., I./2. Nyilvántartási szám: C-15-000725 e-mail: info@korepterv.hu	TERVSZÁM 2017/426
TERVEZŐ, TAG	 "BIRÓ ÉS TÁRSA" Tervező és Szolgáltató KFT. 4400 Nyíregyháza, Szegeő u. 73/A, II./2. Nyilvántartási szám: C-15-09061895 e-mail: biroestarsa@biroestarsa.hu	TERVSZÁM 2017/50
TERVEZŐ, TAG	 VIASYS-PLAN Szolgáltató KFT. 4551 Nyíregyháza, Ezüstenyő u. 19. e-mail: szikszay.zoltan@gmail.com	TERVSZÁM U-101-105/2017
TERVEZÉSI MUNKA TÁRGYA	"Területi infrastrukturális fejlesztések" keretében megvalósítandó lakó utcák fejlesztése, útfelújítás, járdafelújítás, kerékpárforgalmi létesítmények felújításához kapcsolódóan kivitelezési tervdokumentáció készítése	
TERV MEGNEVEZÉSE	KRISZTINA, ANNA, MAGDOLNA ÉS BORBÁLA UTCÁK ÚTÉPÍTÉSE KIVITELI TERV	
RAJZ MEGNEVEZÉSE	4. számú Átemelő építési terve	
Tervező	Tervező	Tervező munkatárs
Bíró Károly KÉ-K/15-0402	Bíró Tamás Károly	Gyökös Marcell
VEZETŐ TERVEZŐ	TERVFAJTA	RAJZSZÁM
	Kiviteli terv	Bíró Ágota
F.J. MAJOR FERENC	DATUM	LÉPTÉK
KÉ-K/15-0229 VZ-TÉL/15-0229	2017. 11.	M=1:50
		Szerkesztő, rajzoló
		CS-2.4.4.1