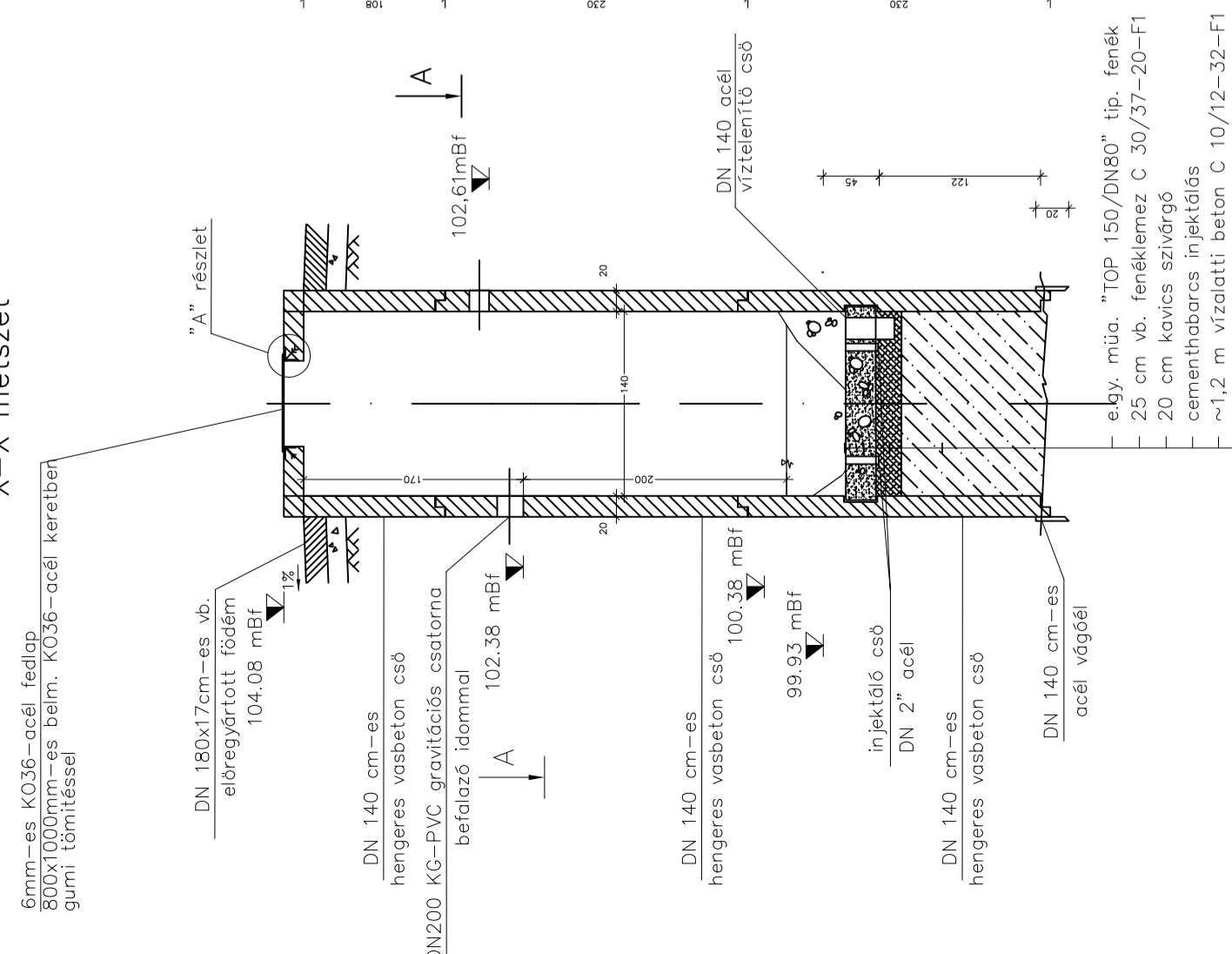
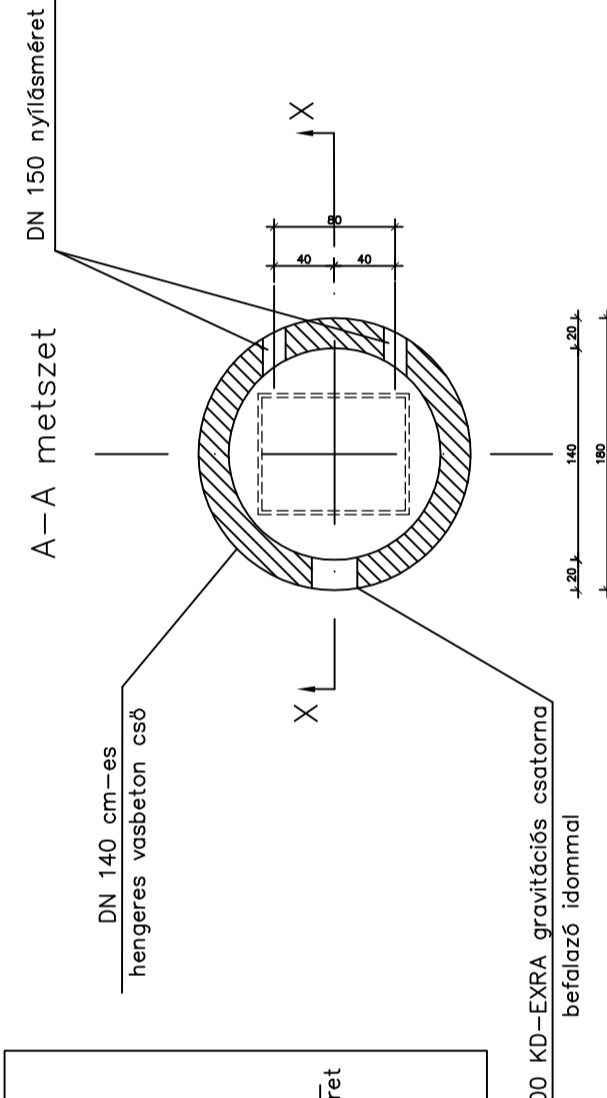
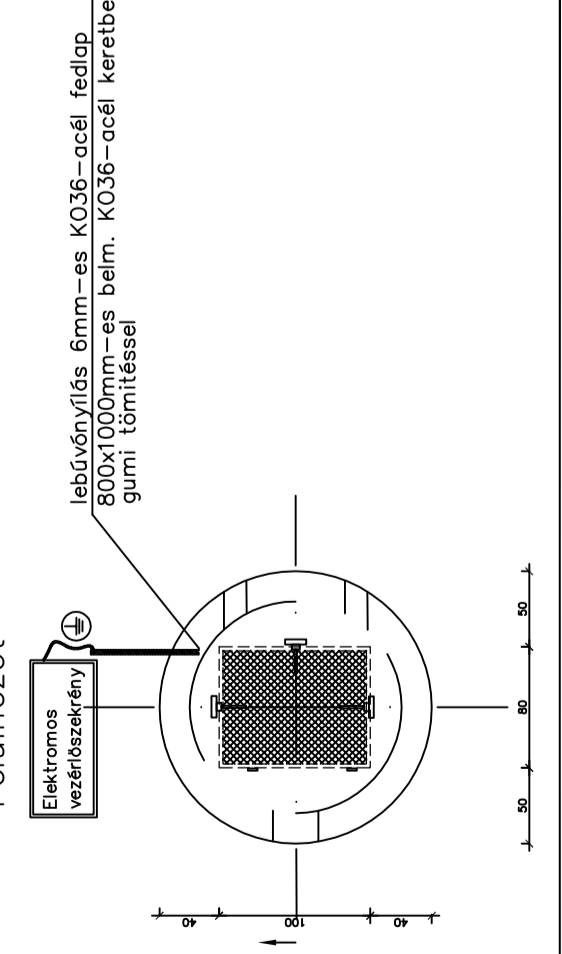


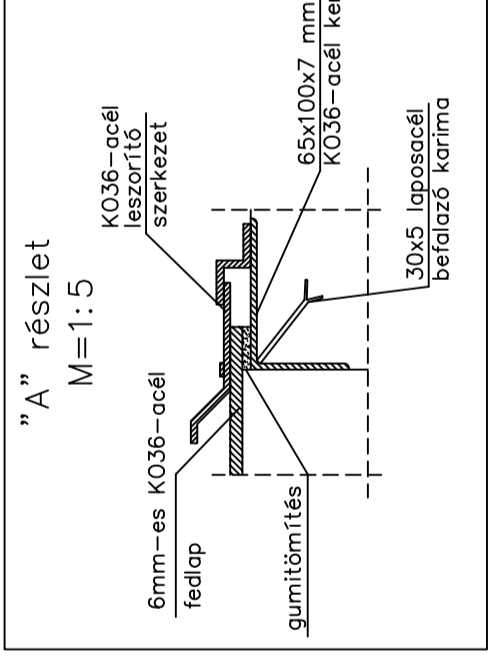
**X-X metszet**



**Felülnézet**



DN300 KD-EXRA gravitációs csatorna befalazó idommal



**MEGJEGYZÉSEK:**

1. Betonkészítés: MSZ EN 206-1/2002 szerint.
2. Habarcsminőség: MSZ 16000/1-86 szerint.
3. Cementminőség: CEM I. 32.5 S szulfátálló
4. Az előregyártott aknaelemek egymáshoz illesztése gumigyűrűvel történhet.
5. Az egyenlőtlen süllyedések miatt az aknához csatlakozó csöveken az aknától max. 1,0-2,0 m-re tokos csököttést kell létesíteni.
6. Az aknákat belülről gyári körülmények között készített, legalább 5 mm vastag, az akna anyagába beépülő, korrózióálló, megfelelő kopásállóságú műanyag béleléssel kell ellátni. A belső műanyag bélelésnek az aknaillesztések helyén is folyamatosan kell lenni.
7. A fedlapoknak billegésmentesnek és légzárónak, továbbá egységakkal zárhatónak kell lenni.
8. Az elektromos és vezérlődoboz kivezetés helye az elektromos terv alapján alakítható ki.
9. A kerítés nélküli áttemelket 50cm széles betonjárddal, valamint egy. vb kerékvetőkkel kell körülvenni.
10. Vb. fenéklemez vasalása: Ø10/15x15 hálósan alul, felül. (betonacél minőség: B 60.40)
11. Az áttemelő műtárgyba való lejtés mobil létrán keresztül lesz biztosítva, leességátló kötélt használattával.
12. A szerelvények méreteit a beépített szivattyú csatlakozóméretéhez és a tervezett nyomóvezetékhez illeszkedően kell megválasztani.

Az elektromos és vezérlődobozok akna falattöréseit a műtárgyak beépítését követően utólag kell kialakítani az elektromos/vezérlőszekrény elhelyezésétől függően.

		Nyíregyháza Megyei Jogú Város Önkormányzata 4400 Nyíregyháza, Kossuth tér 1. telefon: +36 52 524 010	
		"KÖRÉPTERV" Környezetvédelmi és Építőmérnöki Szolgáltató KFT. 4400 Nyíregyháza, Selyem u. 21./B., I./2. Nyilvántartási szám: C-15-000125 e-mail: info@korepterv.hu	
TERVEZŐ, VEZETŐ TAG		TERVSZÁM 2017/426	
TERVEZŐ, TAG		"BIRÓ ÉS TÁRSA" Tervező és Szolgáltató KFT. 4400 Nyíregyháza, Szegő u. 73/A, II./2. Nyilvántartási szám: C-15-09061895 e-mail: biroestarsa@biroestarsa.hu	
TERVEZŐ, TAG		TERVSZÁM 2017/50	
TERVEZÉSI MUNKA TÁRGYA		VIASYS-PLAN Szolgáltató KFT. 4551 Nyíregyháza, Ezüstfenyő u. 19. e-mail: szikszay.zoltan@gmail.com	
TERVEZÉSI MUNKA TÁRGYA		"Területi infrastrukturális fejlesztések" keretében megvalósítandó lakó utcák fejlesztése, útfelújítás, járdafelújítás, kerékpárforgalmi létesítmények felújításához kapcsolódóan kivitelezési tervdokumentáció készítése	
TERV MEGNEVEZÉSE		KRISZTINA, ANNA, MAGDOLNA ÉS BORBÁLA UTCÁK ÚTÉPÍTÉSE KIVITELI TERV	
RAIJZ MEGNEVEZÉSE		2. számú Átemelő építési terve	
Tervező Bíró Károly KÉ-K/15-0402	Tervező Gyökös Marcell	Tervező munkatárs Negy Anna Mária	Szerkesztő, rajzoló Bíró Ágota
VEZETŐ TERVEZŐ F.J. MAJOR FERENC KÉ-K/15-0229 VZ-TÉL/15-0229	TERVFAJTA Kiviteli terv	RAJZSZÁM	RAJZSZÁM
DATUM 2017. 11.		LÉPTÉK M=1:50	
CS-2.4.2.1		CS-2.4.2.1	