

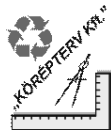
MEGRENDELŐ



Nyíregyháza Megyei Jogú Város Önkormányzata

4400 Nyíregyháza, Kossuth tér 1.
telefon: +36 52 524 010

TERVEZŐ, VEZETŐ TAG



"KÖRÉPTERV" Környezetvédelmi és Építőmérnöki Szolgáltató KFT.

4400 Nyíregyháza, Selyem u. 21./B., I./2.
Nyilvántartási szám: C-15-000125
e-mail: info@korepterv.hu

TERVSZÁM

2017/426

TERVEZŐ, TAG



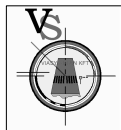
"BÍRÓ ÉS TÁRSA" Tervező és Szolgáltató KFT.

4400 Nyíregyháza, Szegfű u. 73/A, II./2.
Nyilvántartási szám: C-15-09061895
e-mail: biroestarsa@biroestarsa.hu

TERVSZÁM

2017/50

TERVEZŐ, TAG



VIASYS-PLAN Szolgáltató KFT.

4551 Nyíregyháza, Ezüstfenyő u. 19.
e-mail: szikszay.zoltan@gmail.com

TERVSZÁM

U-101-105/2017

TERVEZÉSI MUNKA TÁRGYA

"Területi infrastruktúrális fejlesztések" keretében megvalósítandó lakó utcák fejlesztése, útfelújítás, járdafelújítás, kerékpárforgalmi létesítmények felújításához kapcsolódóan kivitelezési tervdokumentáció készítése

TERV MEGNEVEZÉSE

KRISZTINA, ANNA, MAGDOLNA, BORBÁLA UTCÁK ÚTÉPÍTÉSE
KIVITELI TERV

RAJZ MEGNEVEZÉSE

Mintakeresztszelvények

Tervező

Bíró Károly KÉ-K/15-0402

Tervező

Bíró Tamás Károly

Tervező munkatárs

Gyökös Marcell

Tervező munkatárs

Nagy Anna Mária

Szerkesztő, rajzoló

Bíró Ágota

VEZETŐ TERVEZŐ

KÉ-K/15-0229
VZ-TEL/15-0229

IFJ. MAJOR FERENC

TERVFAJTA

Kiviteli terv

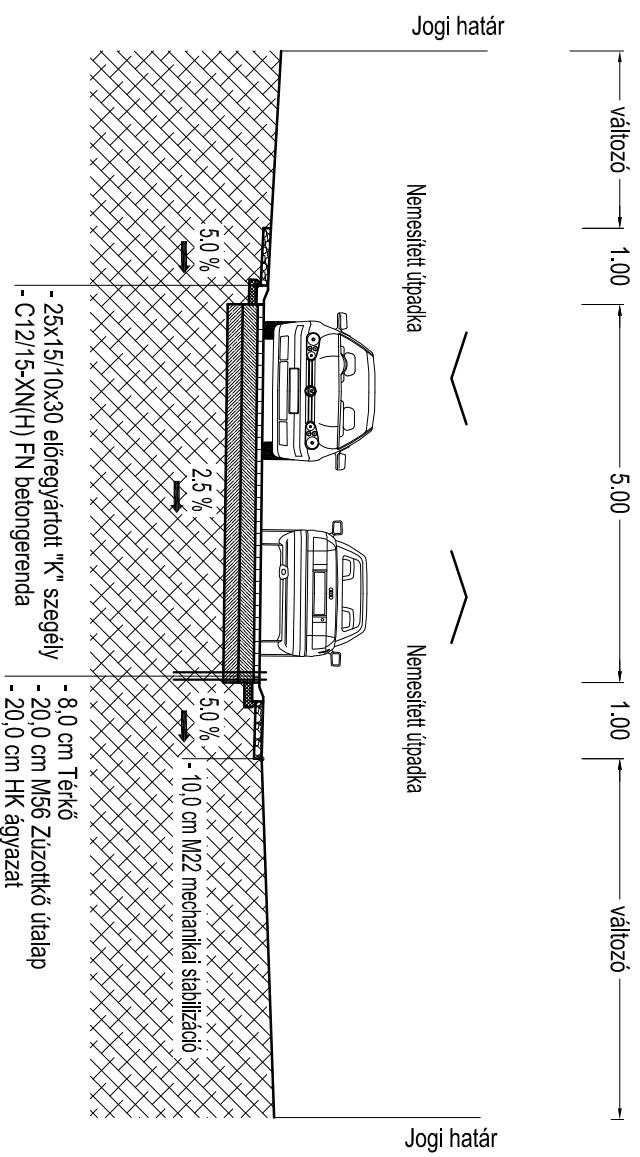
RAJZSZÁM

DÁTUM
2017.11.LÉPTÉK
M=1:100

U-2.4

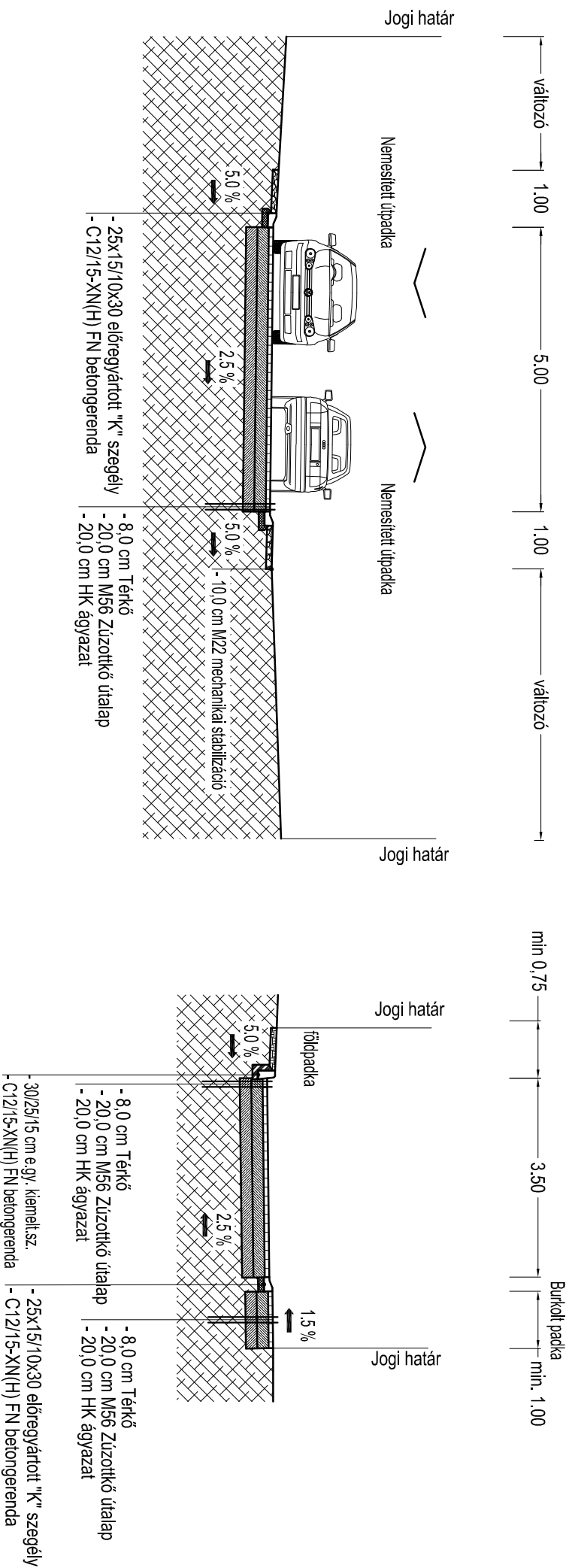
Mintakeresztmetszvény

Borbála utca



Mintakeresztszelvény

Magdolna utca



Mintakeresztmetszély

Krisztina utca

