


MEGRENDELŐ  Nyíregyháza Megyei Jogú Város Önkormányzata
4400 Nyíregyháza, Kossuth tér 1.
telefon: +36 52 524 010

TERVEZŐ, VEZETŐ TAG  "KÖRÉPTERV" Környezetvédelmi és Építőmérnöki Szolgáltató KFT.
4400 Nyíregyháza, Selyem u. 21./B., I./2.
Nyilvántartási szám: C-15-000125
e-mail: info@korepterv.hu

TERVSZÁM
2017/426

TERVEZŐ, TAG  "BÍRÓ ÉS TÁRSA" Tervező és Szolgáltató KFT.
4400 Nyíregyháza, Szegfű u. 73/A, II./2.
Nyilvántartási szám: C-15-09061895
e-mail: biroestarsa@biroestarsa.hu

TERVSZÁM
2017/50




TERVEZŐ, TAG  VIASYS-PLAN Szolgáltató KFT.
4551 Nyíregyháza, Ezüstkényő u. 19.
e-mail: szikszay.zoltan@gmail.com

TERVSZÁM
U-101-105/2017

TERVEZÉSI MUNKA TÁRGYA "Területi infrastrukturális fejlesztések" keretében megvalósítandó lakó utcák fejlesztése, útfelújítás, járdafelújítás, kerékpárforgalmi létesítmények felújításához kapcsolódóan kivitelezési tervdokumentáció készítése

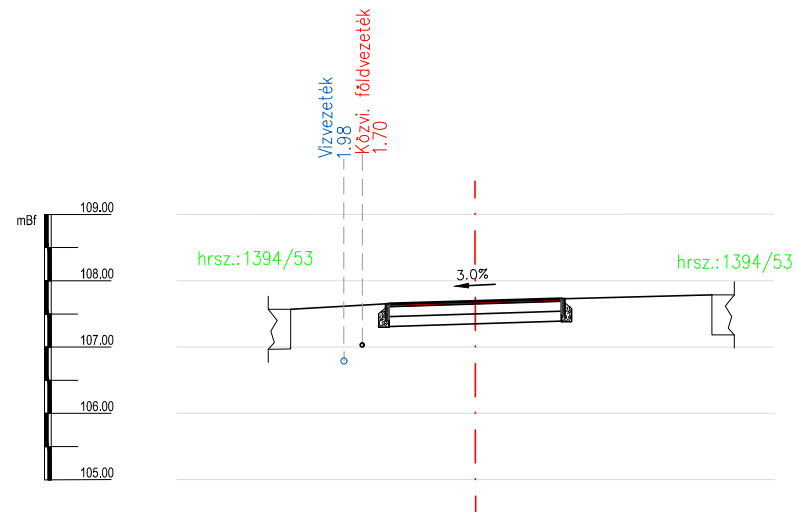
TERV MEGNEVEZÉSE STADION UTCA JÁRDABURKOLAT FELÚJÍTÁSA
KIVITELI TERV

RAJZ MEGNEVEZÉSE Keresztszelvények V.

Tervező  Bartha Miklós KÉ-K/15-0150 VZ-TEL/15-0150	Tervező	Tervező munkatárs  Péli-Toóth Tibor	Tervező munkatárs  Balogh Adrienn	Szerkesztő, rajzoló
---	---------	--	---	---------------------

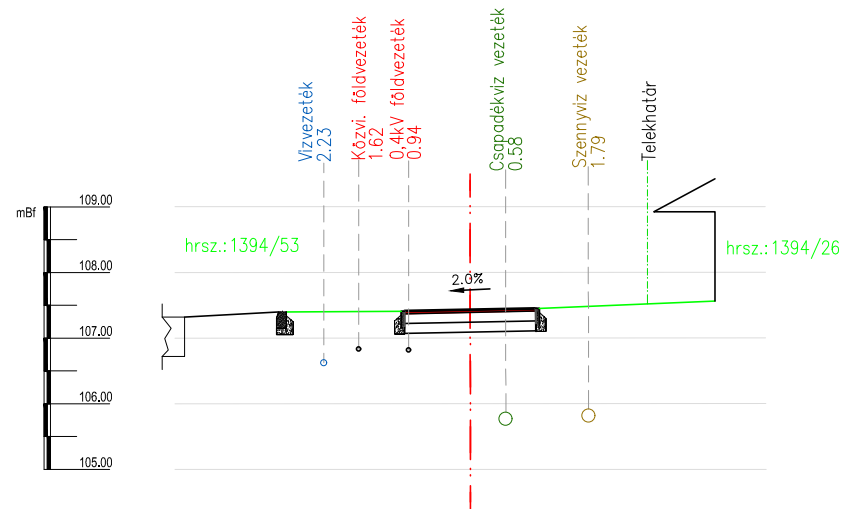
VEZETŐ TERVEZŐ  IFJ. MAJOR FERENC KÉ-K/15-0229 VZ-TEL/15-0229	TERVFAJTA Kiviteli terv	RAJZSZÁM U-14.4.5.
DÁTUM 2017.11.	LÉPTÉK M=1:100	

S-05 jelű járdaszakasz 0+000 km szelvény



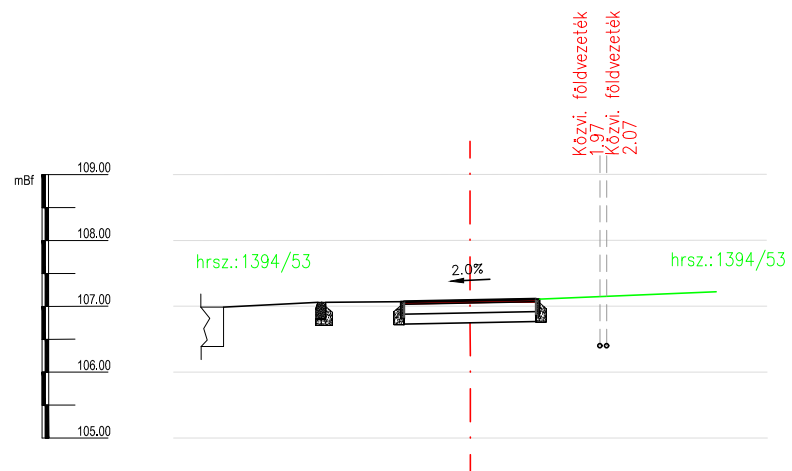
PÁLYA		107.65		107.73	
TÁVOLSÁG	-1.30		0.00		1.30

S-05 jelű járdaszakasz 0+050 km szelvény



PÁLYA	-2.80	107.40				
TÁVOLSÁG			-1.00	107.41	0.00	107.43
					1.00	107.45
						3.73
						107.55

S-05 jelű járdaszakasz 0+096.5 km szelvény



PÁLYA	107.06	107.07	107.09	107.11
TÁVOLSÁG	-2.19	-1.00	0.00	-1.00