
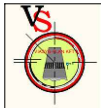


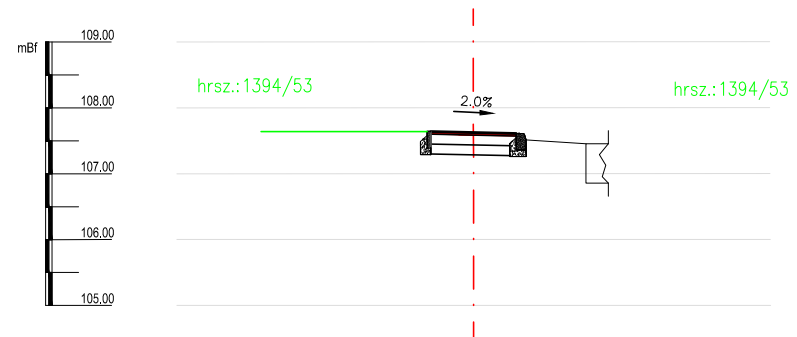


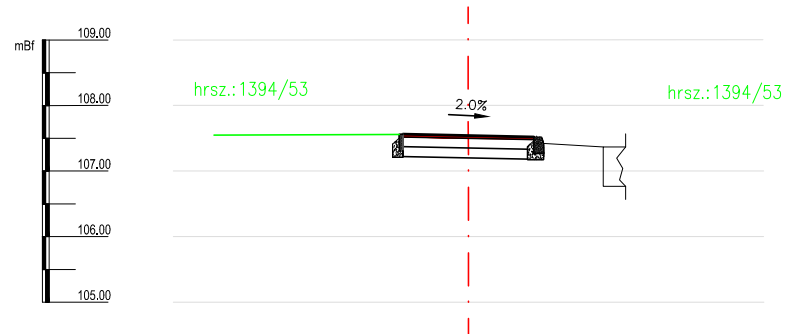
MEGRENDELŐ		 Nyíregyháza Megyei Jogú Város Önkormányzata 4400 Nyíregyháza, Kossuth tér 1. telefon: +36 52 524 010		
TERVEZŐ, VEZETŐ TAG		"KÖRÉPTERV" Környezetvédelmi és Építőmérnöki Szolgáltató KFT. 4400 Nyíregyháza, Selyem u. 21./B., 1./2. Nyilvántartási szám: C-15-000125 e-mail: info@korepterv.hu	TERVSZÁM 2017/426	
TERVEZŐ, TAG		"BÍRÓ ÉS TÁRSA" Tervező és Szolgáltató KFT. 4400 Nyíregyháza, Szegfű u. 73/A, II./2. Nyilvántartási szám: C-15-09061895 e-mail: biroestarsa@biroestarsa.hu	TERVSZÁM 2017/50	
TERVEZŐ, TAG		VIASYS-PLAN Szolgáltató KFT. 4551 Nyíregyháza, Ezüstkényő u. 19. e-mail: szikszay.zoltan@gmail.com	TERVSZÁM U-101-105/2017	
TERVEZÉSI MUNKA TÁRGYA		"Területi infrastruktúrális fejlesztések" keretében megvalósítandó lakó utcák fejlesztése, útfelújítás, járdafelújítás, kerékpárforgalmi létesítmények felújításához kapcsolódóan kivitelezési tervdokumentáció készítése		
TERV MEGNEVEZÉSE		STADION UTCA JÁRDABURKOLAT FELÚJÍTÁSA KIVITELI TERV		
RAJZ MEGNEVEZÉSE		Keresztszelvények IV.		
Tervező	Tervező	Tervező munkatárs	Tervező munkatárs	Szerkesztő, rajzoló
 Bartha Miklós KÉ-K/15-0150 VZ-TEL/15-0150		 Péli-Toóth Tibor	 Balogh Adrienn	
VEZETŐ TERVEZŐ		TERVFAJTA	Kiviteli terv	RAJZSZÁM
 IFJ. MAJOR FERENC KÉ-K/15-0229 VZ-TEL/15-0229		DÁTUM 2017.11.	LÉPTÉK M=1:100	U-14.4.4.

S-04 jelű járdaszakasz 0+000 km szelvény



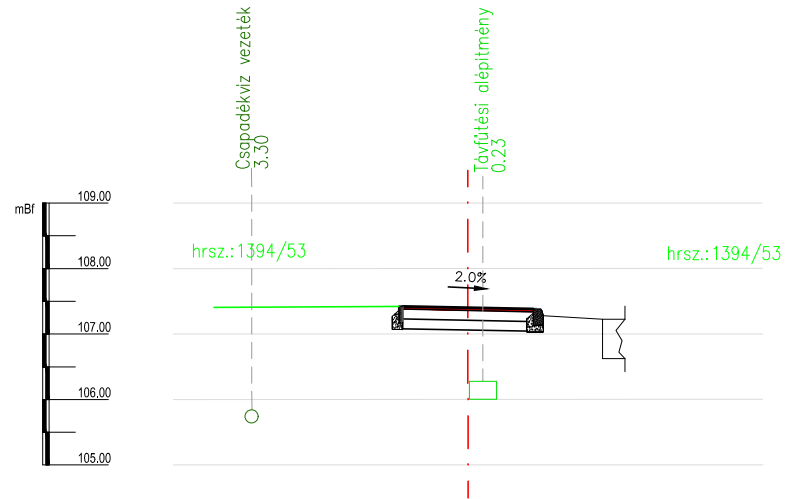
PÁLYA		107.64	107.625	107.61	
TÁVOLSÁG		-0.65	0.00	0.65	

S-04 jelű járdaszakasz 0+025 km szelvény



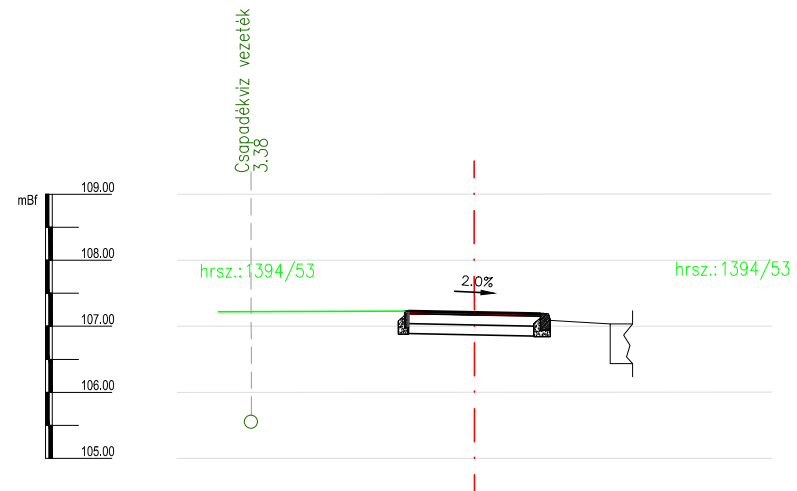
PÁLYA		107.56	107.54	107.52	
TÁVOLSÁG		-1.00	0.00	1.00	

S-04 jelű járdaszakasz 0+050 km szelvény



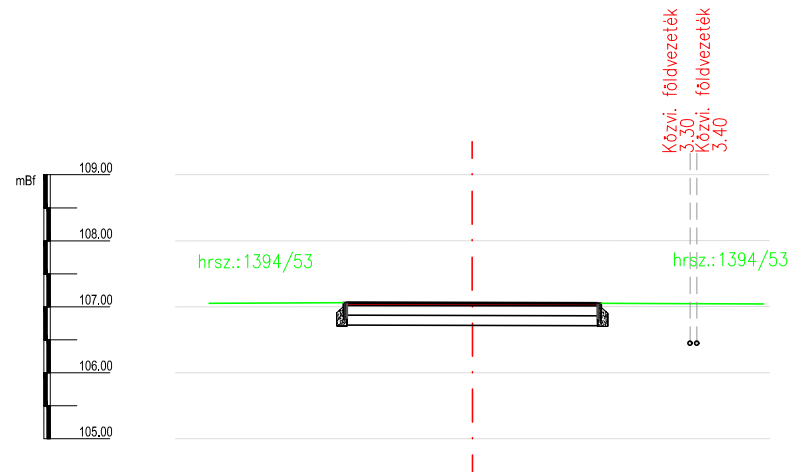
PÁLYA		107.42	107.40	107.38	
TÁVOLSÁG		-1.00	0.00	1.00	

S-04 jelű járdaszakasz 0+075 km szelvény



PÁLYA		107.23	107.21	107.19	
TÁVOLSÁG		-1.00	0.00	1.00	

S-04 jelű járdaszakasz 0+093.3 km szelvény



PÁLYA	-1.90	107.06	0.00	107.05	1.90
TÁVOLSÁG					