
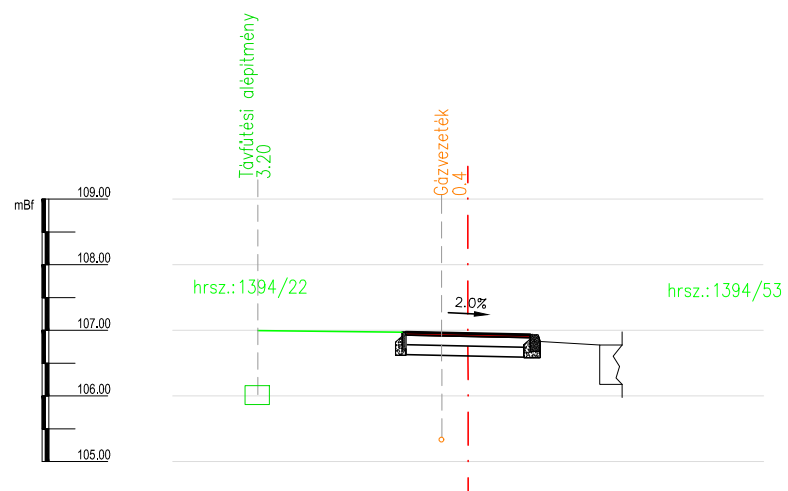


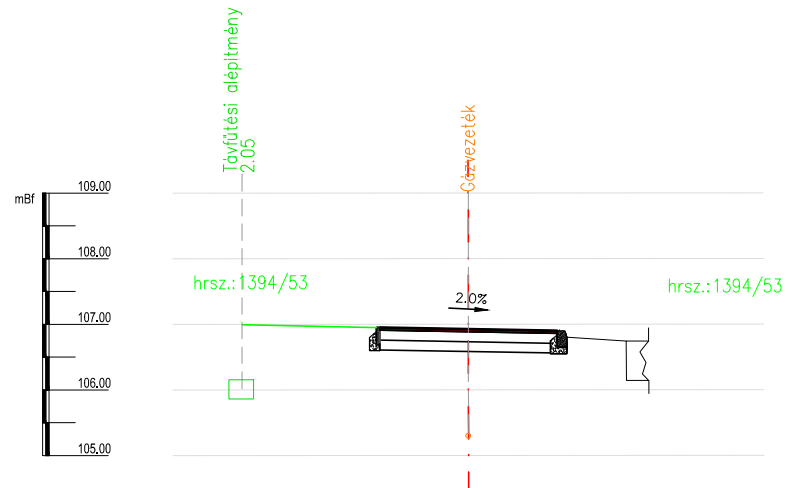
MEGRENDELŐ		 Nyíregyháza Megyei Jogú Város Önkormányzata 4400 Nyíregyháza, Kossuth tér 1. telefon: +36 52 524 010		
TERVEZŐ, VEZETŐ TAG		"KÖRÉPTERV" Környezetvédelmi és Építőmérnöki Szolgáltató KFT. 4400 Nyíregyháza, Selyem u. 21./B., I./2. Nyilvántartási szám: C-15-000125 e-mail: info@korepterv.hu		TERVSZÁM  2017/426
TERVEZŐ, TAG		"BÍRÓ ÉS TÁRSA" Tervező és Szolgáltató KFT. 4400 Nyíregyháza, Szegfű u. 73/A, II./2. Nyilvántartási szám: C-15-09061895 e-mail: biroestarsa@biroestarsa.hu		TERVSZÁM  2017/50
TERVEZŐ, TAG		VIASYS-PLAN Szolgáltató KFT. 4551 Nyíregyháza, Ezüstfenyő u. 19. e-mail: szikszay.zoltan@gmail.com		TERVSZÁM  U-101-105/2017
TERVEZÉSI MUNKA TÁRGYA "Területi infrastrukturális fejlesztések" keretében megvalósítandó lakó utcák fejlesztése, útfelújítás, járdafelújítás, kerékpárforgalmi létesítmények felújításához kapcsolódóan kivitelezési tervdokumentáció készítése				
TERV MEGNEVEZÉSE STADION UTCA JÁRDABURKOLAT FELÚJÍTÁSA KIVITELI TERV				
RAJZ MEGNEVEZÉSE Keresztszelvények III.				
Tervező  Bartha Miklós KÉ-K/15-0150 VZ-TEL/15-0150	Tervező	Tervező munkatárs  Péli-Toóth Tibor	Tervező munkatárs  Balogh Adrienn	Szerkesztő, rajzoló
VEZETŐ TERVEZŐ  IFJ. MAJOR FERENC KÉ-K/15-0229 VZ-TEL/15-0229		TERVFAJTA Kiviteli terv	RAJZSZÁM	
		DÁTUM 2017.11.	LÉPTÉK M=1:100	U-14.4.3.

## S-03 jelű járdaszakasz 0+000 km szelvény



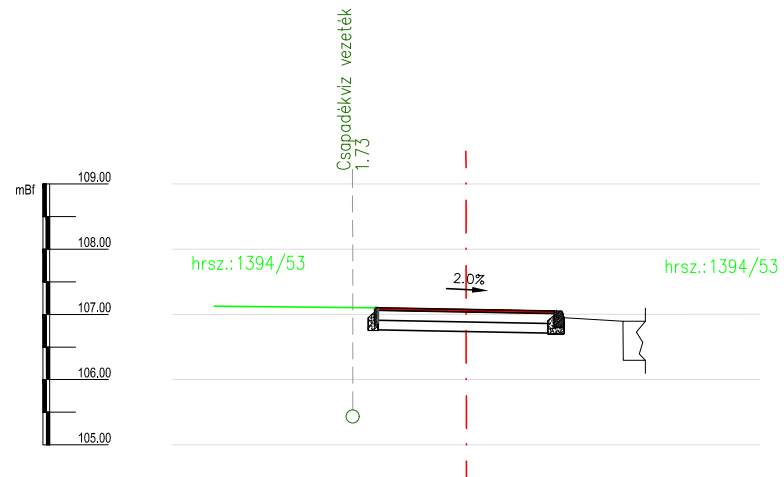
PÁLYA	106.97	106.95	106.93
TÁVOLSÁG	-0.95	0.00	0.95

## S-03 jelű járdaszakasz 0+025 km szelvény



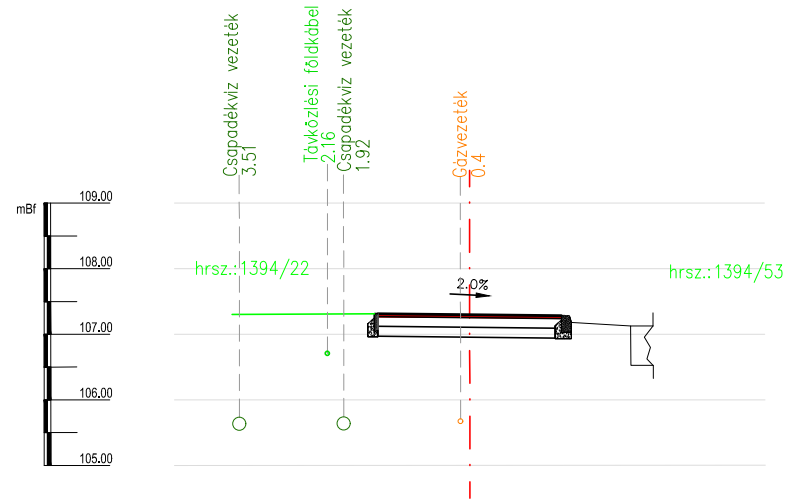
PÁLYA	106.95	106.925	106.90
TÁVOLSÁG	-1.35	0.00	1.35

## S-03 jelű járdaszakasz 0+050 km szelvény



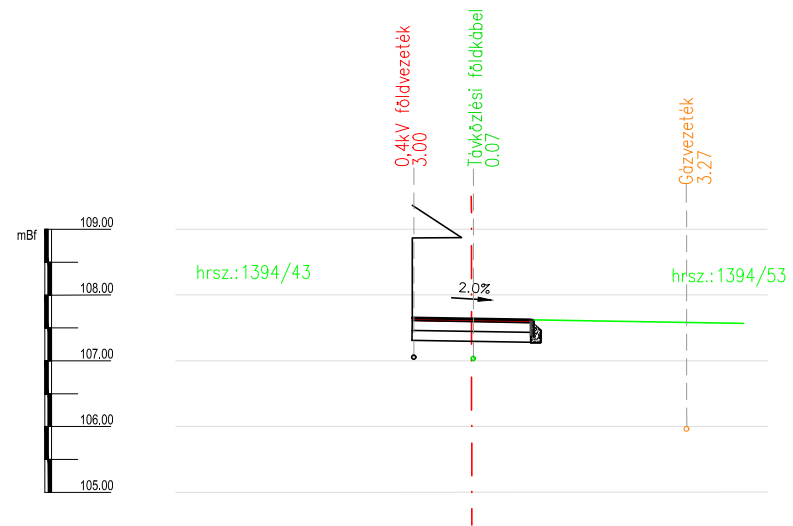
PÁLYA	107.10	107.075	107.05
TÁVOLSÁG	-1.35	0.00	1.35

## S-03 jelű járdaszakasz 0+075 km szelvény



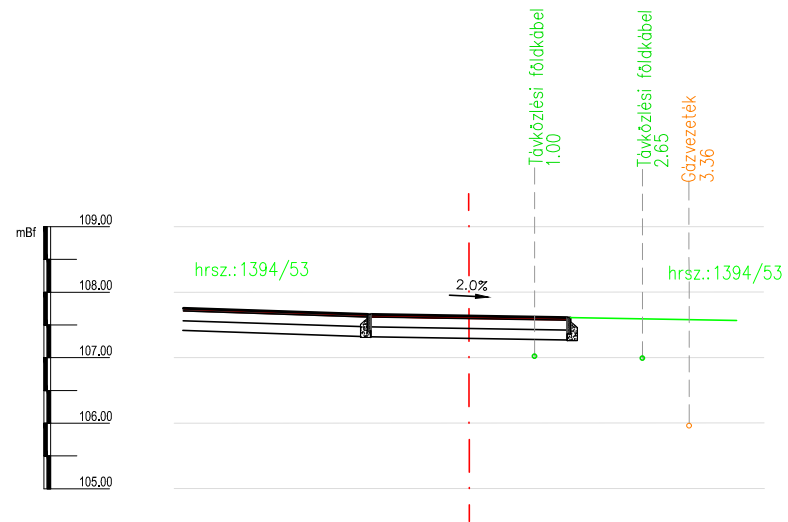
PÁLYA		107.31		107.28	
TÁVOLSÁG		-1.40	0.00	1.40	

## S-03 jelű járdaszakasz 0+100 km szelvény



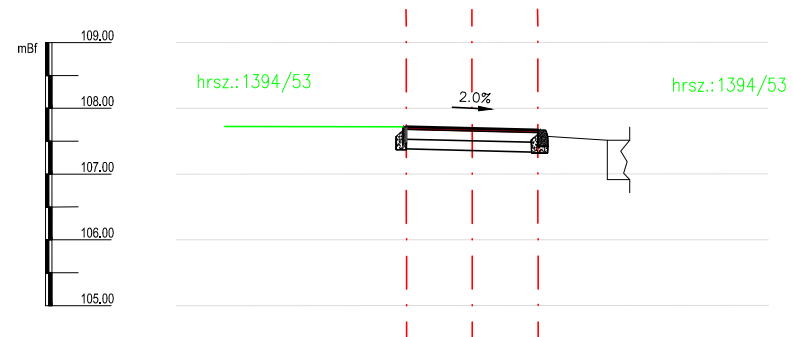
PÁLYA		107.65	107.635	107.62	
TÁVOLSÁG		-0.90	0.00	0.90	

## S-03 jelű járdaszakasz 0+125 km szelvény



PÁLYA	107.66	107.635	107.61
TÁVOLSÁG	-1.50	0.00	1.50

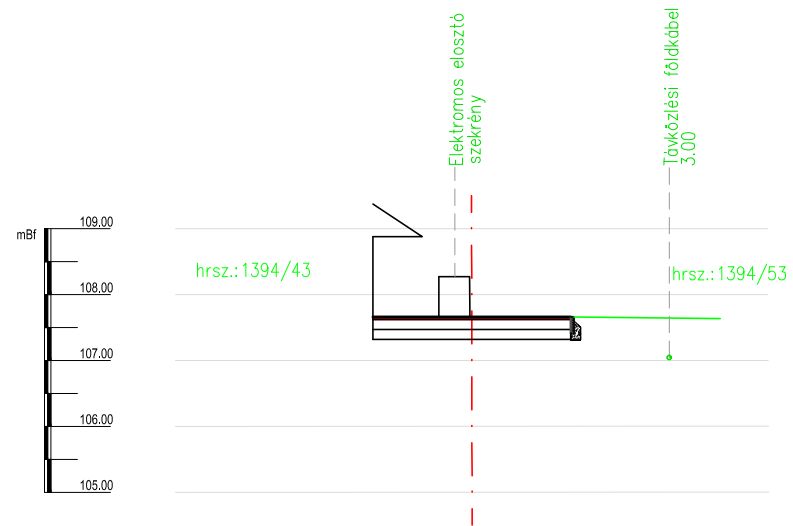
## S-03 jelű járdaszakasz 0+150 km szelvény



PÁLYA		107.72		
TÁVOLSÁG	-1.00	107.695	1.00	



## S-03 jelű járdaszakasz 0+175 km szelvény



PÁLYA		107.66	107.66	107.66	
TÁVOLSÁG		-1.50	0.00	1.50	