

MEGRENDELŐ



Nyíregyháza Megyei Jogú Város Önkormányzata

4400 Nyíregyháza, Kossuth tér 1.  
telefon: +36 52 524 010

TERVEZŐ, VEZETŐ TAG



"KÖRÉPTERV" Környezetvédelmi és Építőmérnöki Szolgáltató KFT.

4400 Nyíregyháza, Selyem u. 21./B., I./2.  
Nyilvántartási szám: C-15-000125  
e-mail: info@korepterv.hu

TERVSZÁM

2017/426

TERVEZŐ, TAG



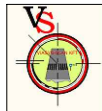
"BÍRÓ ÉS TÁRSA" Tervező és Szolgáltató KFT.

4400 Nyíregyháza, Szegfű u. 73/A, II./2.  
Nyilvántartási szám: C-15-09061895  
e-mail: biroestarsa@biroestarsa.hu

TERVSZÁM

2017/50

TERVEZŐ, TAG



VIASYS-PLAN Szolgáltató KFT.

4551 Nyíregyháza, Ezüstfenyő u. 19.  
e-mail: szikszay.zoltan@gmail.com

TERVSZÁM

U-101-105/2017

TERVEZÉSI MUNKA TÁRGYA

"Területi infrastrukturális fejlesztések" keretében megvalósítandó lakó utcák fejlesztése, útfelújítás, járdafelújítás, kerékpárforgalmi létesítmények felújításához kapcsolódóan kivitelezési tervdokumentáció készítése

TERV MEGNEVEZÉSE

STADION UTCA JÁRDABURKOLAT FELÚJÍTÁSA  
KIVITELI TERV

RAJZ MEGNEVEZÉSE

Keresztszelvények I.

Tervező

Bartha Miklós

KÉ-K/15-0150  
VZ-TEL/15-0150

Tervező

Tervező munkatárs

Péli-Toóth Tibor

Tervező munkatárs

Balogh Adrienn

Szerkesztő, rajzoló

VEZETŐ TERVEZŐ

IFJ. MAJOR FERENC

KÉ-K/15-0229  
VZ-TEL/15-0229

TERVFAJTA

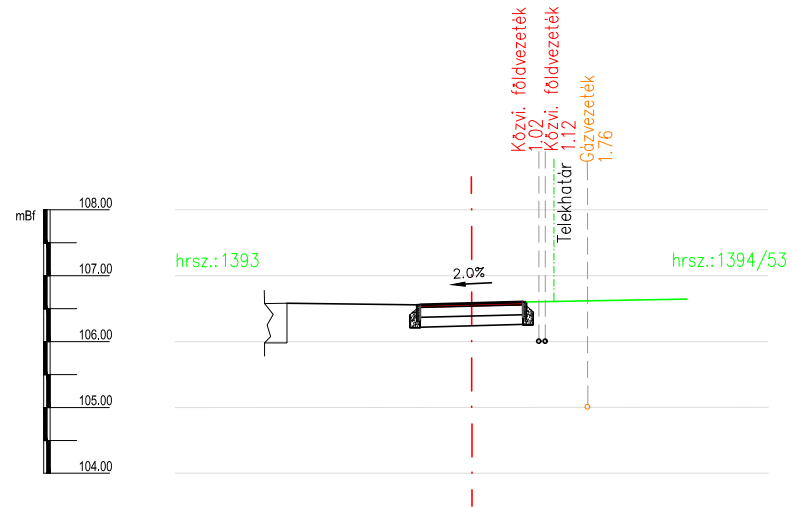
Kiviteli terv

RAJZSZÁM

DÁTUM  
2017.11.LÉPTÉK  
M=1:100

U-14.4.1.

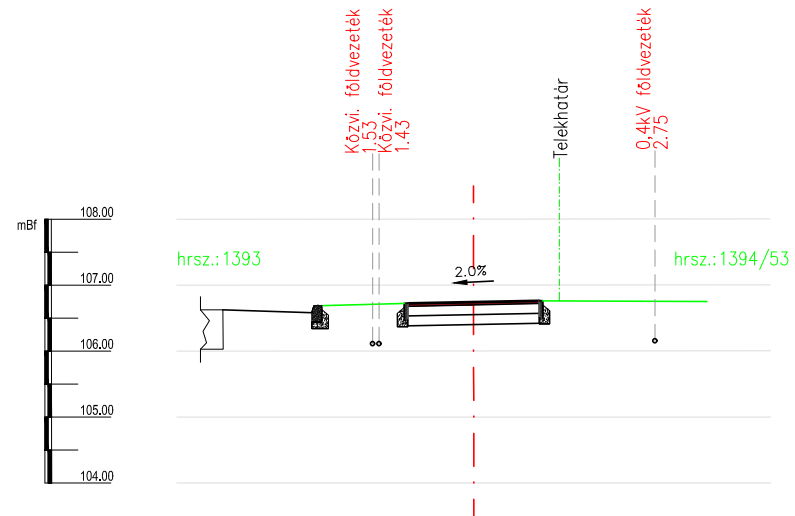
## S-01 jelű járdaszakasz 0+000 km szelvény



PÁLYA	0.78	106.56	0.00	106.58	0.78	106.60
TÁVOLSÁG						

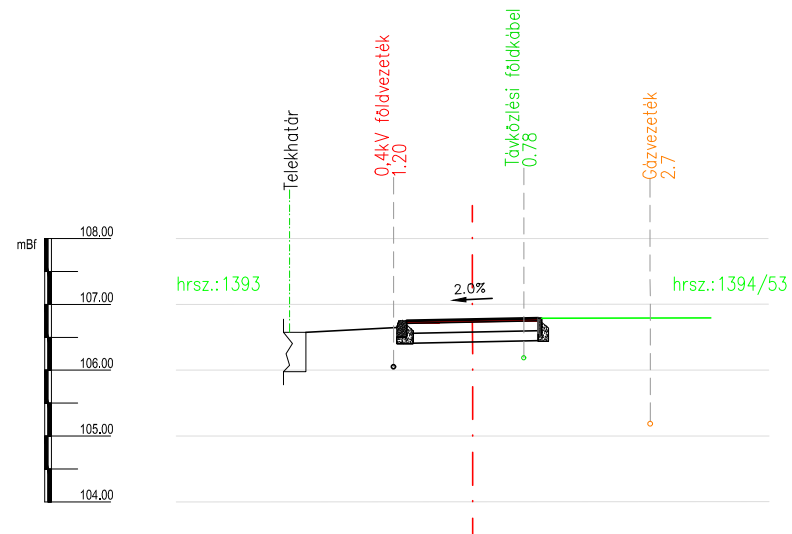


## S-01 jelű járdaszakasz 0+050 km szelvény



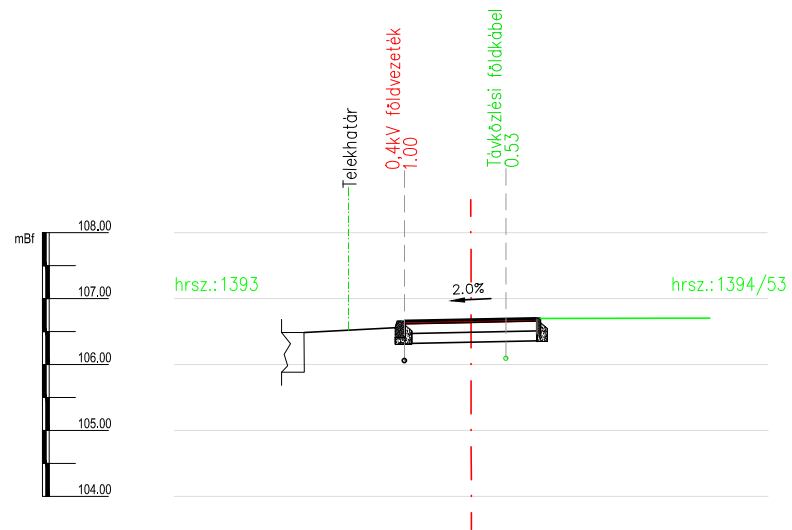
PÁLYA		106.69	106.72	106.74	106.76	
TÁVOLSÁG	-1.30		-1.00	0.00	1.00	

## S-01 jelű járdaszakasz 0+075 km szelvény



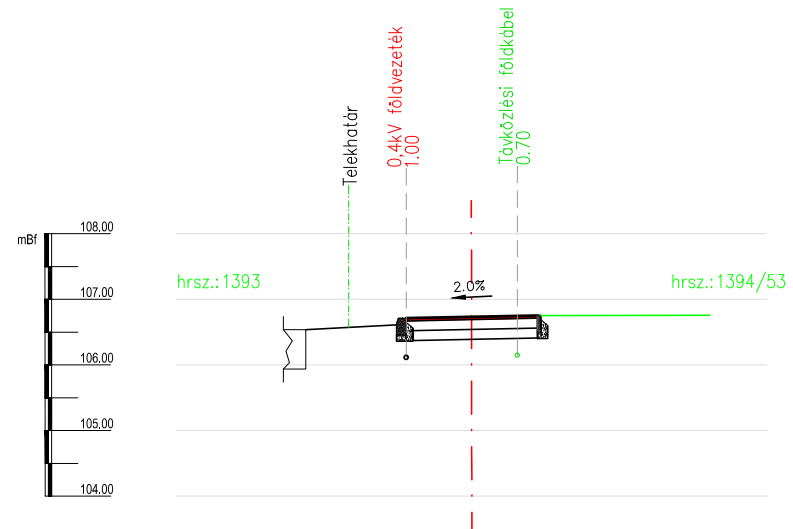
PÁLYA		106.75		106.79	
TÁVOLSÁG		-1.00	0.00	1.00	

## S-01 jelű járdaszakasz 0+100 km szelvény



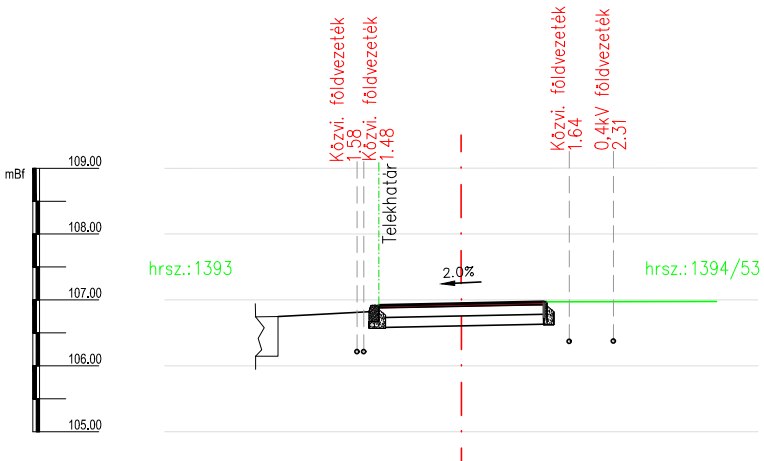
PÁLYA		106.65	106.67	106.69	
TÁVOLSÁG		-1.00	0.00	1.00	

## S-01 jelű járdaszakasz 0+125 km szelvény



PÁLYA		106.71	106.73	106.75	
TÁVOLSÁG		-0.50	0.00	0.50	

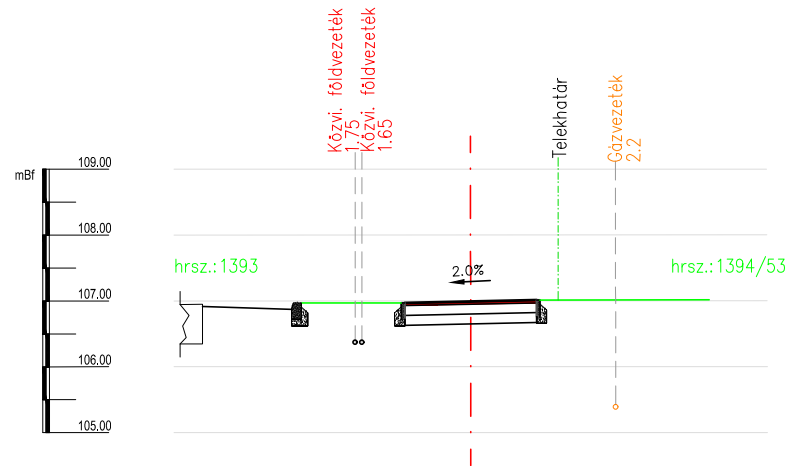
# S-01 jelű járdaszakasz 0+150 km szelvény



PÁLYA	106.92	106.945	106.97
TÁVOLSÁG	-1.25	0.00	1.25

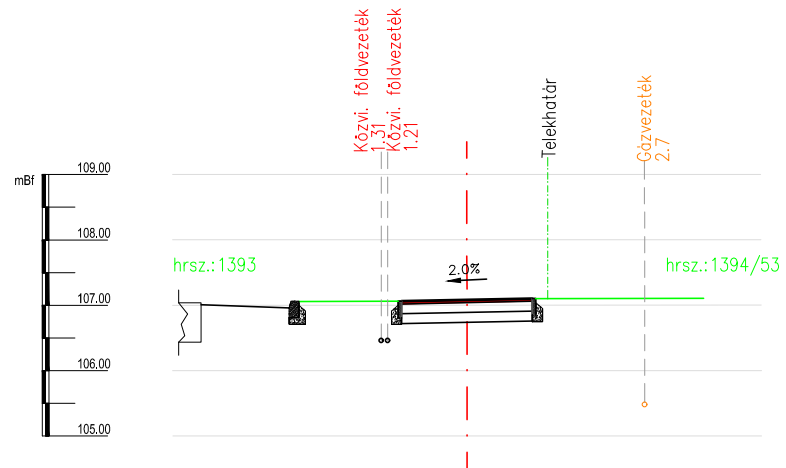


## S-01 jelű járdaszakasz 0+175 km szelvény



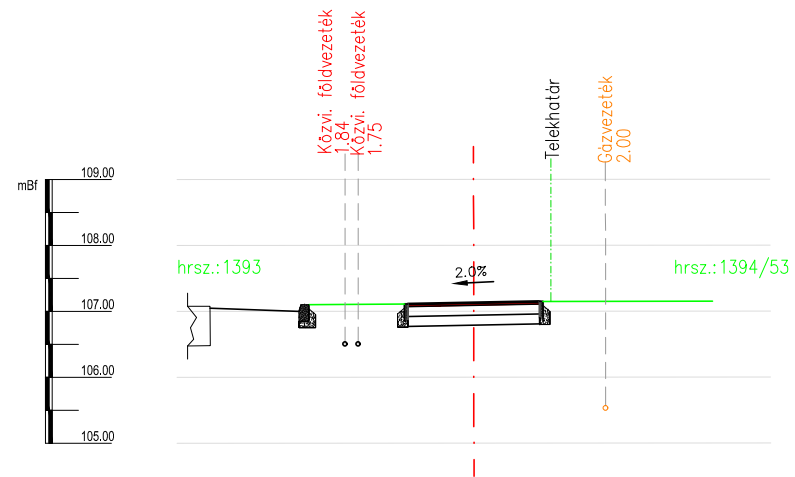
PÁLYA		106.97	106.97	106.99	107.01	
TÁVOLSÁG		-2.57	-1.00	0.00	1.00	

## S-01 jelű járdaszakasz 0+200 km szelvény



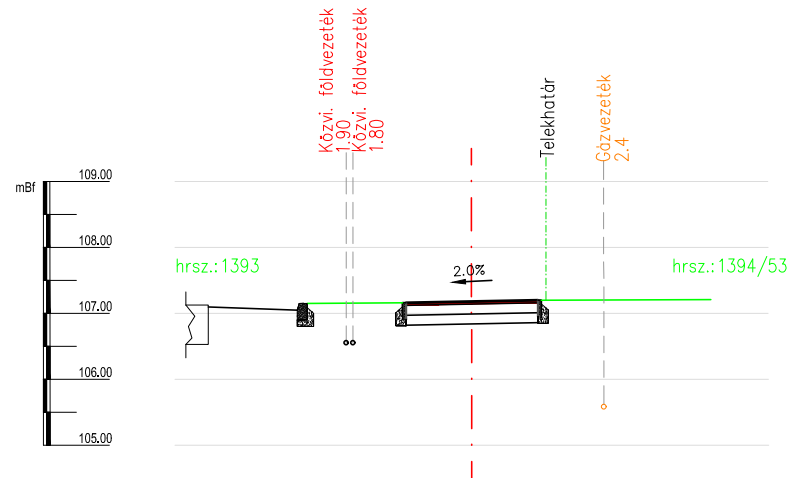
PÁLYA		107.07	107.09	107.11	
TÁVOLSÁG		-1.00	0.00	1.00	

## S-01 jelű járdaszakasz 0+225 km szelvény



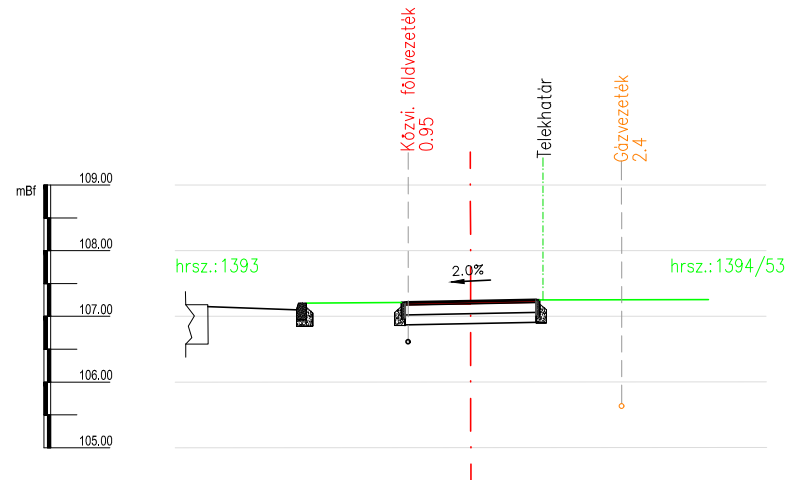
PÁLYA		107.11	107.13	107.15	
TÁVOLSÁG		-1.00	0.00	1.00	

## S-01 jelű járdaszakasz 0+250 km szelvény



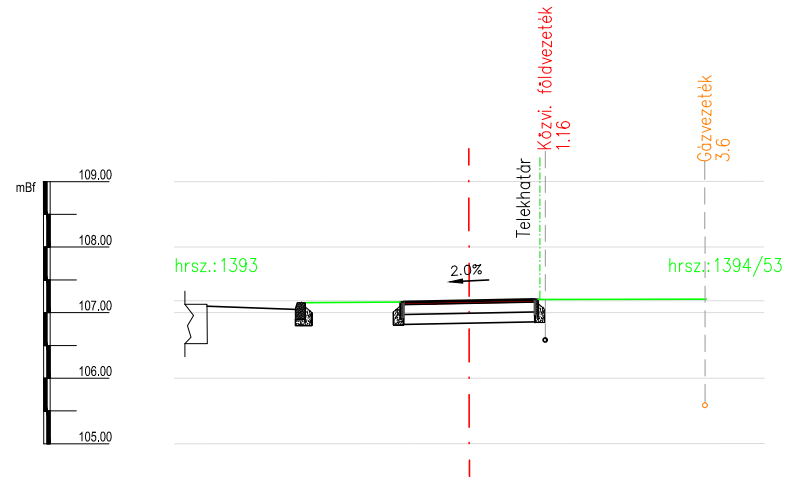
PÁLYA		107.16	107.18	107.20	
TÁVOLSÁG		-1.00	0.00	1.00	

## S-01 jelű járdaszakasz 0+275 km szelvény



PÁLYA	-1.00	107.21	107.23	107.25	
TÁVOLSÁG					

## S-01 jelű járdaszakasz 0+282.5 km szelvény



PÁLYA		107.16	107.18	107.20	
TÁVOLSÁG		-1.00	0.00	1.00	