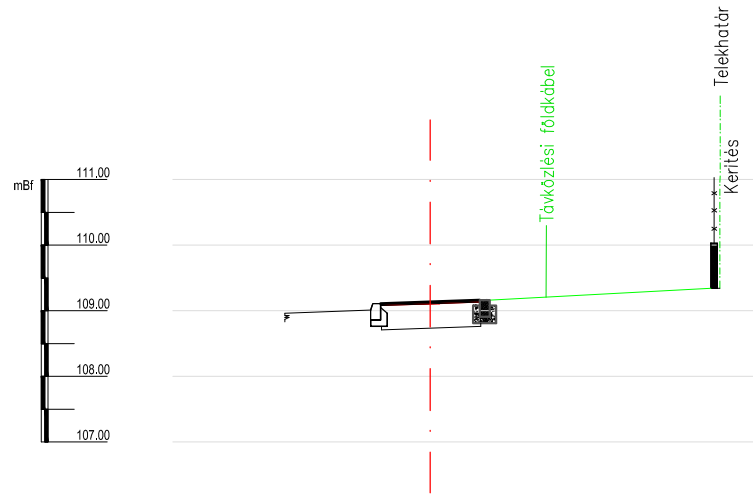


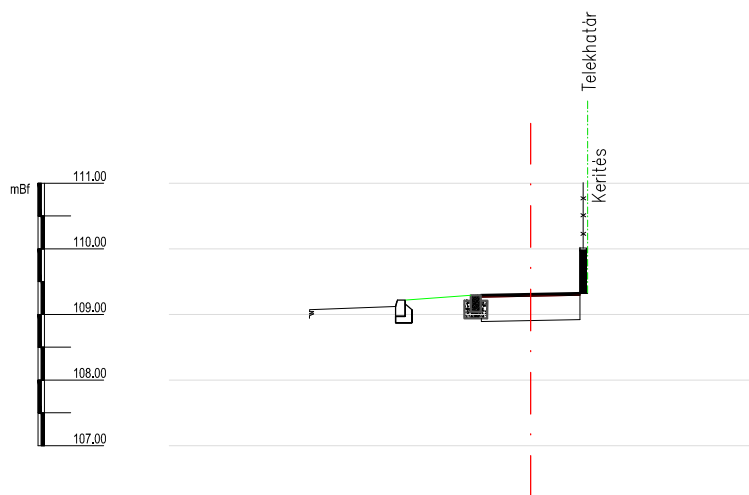
MEGRENDELŐ		 Nyíregyháza Megyei Jogú Város Önkormányzata 4400 Nyíregyháza, Kossuth tér 1. telefon: +36 52 524 010			
TERVEZŐ, VEZETŐ TAG		"KÖRÉPTERV" Környezetvédelmi és Építőmérnöki Szolgáltató KFT. 4400 Nyíregyháza, Selyem u. 21./B., I./2. Nyilvántartási szám: C-15-000125 e-mail: info@korepterv.hu		TERVSZÁM 2017/426	
TERVEZŐ, TAG		"BÍRÓ ÉS TÁRSA" Tervező és Szolgáltató KFT. 4400 Nyíregyháza, Szegfű u. 73/A, II./2. Nyilvántartási szám: C-15-09061895 e-mail: biroestarsa@biroestarsa.hu		TERVSZÁM 2017/50	
TERVEZŐ, TAG		VIASYS-PLAN Szolgáltató KFT. 4551 Nyíregyháza, Ezüstfenyő u. 19. e-mail: szikszay.zoltan@gmail.com		TERVSZÁM U-101-105/2017	
TERVEZÉSI MUNKA TÁRGYA "Területi infrastrukturális fejlesztések" keretében megvalósítandó lakó utcák fejlesztése, útfelújítás, járdafelújítás, kerékpárforgalmi létesítmények felújításához kapcsolódóan kivitelezési tervdokumentáció készítése					
TERV MEGNEVEZÉSE VÁROSMAJOR UTCA JÁRDABURKOLAT FELÚJÍTÁSA KIVITELI TERV					
RAJZ MEGNEVEZÉSE Keresztszelvények II.					
Tervező  Bartha Miklós KÉ-K/15-0150 VZ-TEL/15-0150		Tervező munkatárs  Péli-Toóth Tibor		Tervező munkatárs  Bálogh Adrienn	Szerkesztő, rajzoló
VEZETŐ TERVEZŐ  IFJ. MAJOR FERENC KÉ-K/15-0229 VZ-TEL/15-0229		TERVFAJTA Kiviteli terv DÁTUM 2017.11. LÉPTÉK M=1:100		RAJZSZÁM U-4.4.2.	

V-02 jelű járdaszakasz 0+000 km szelvény



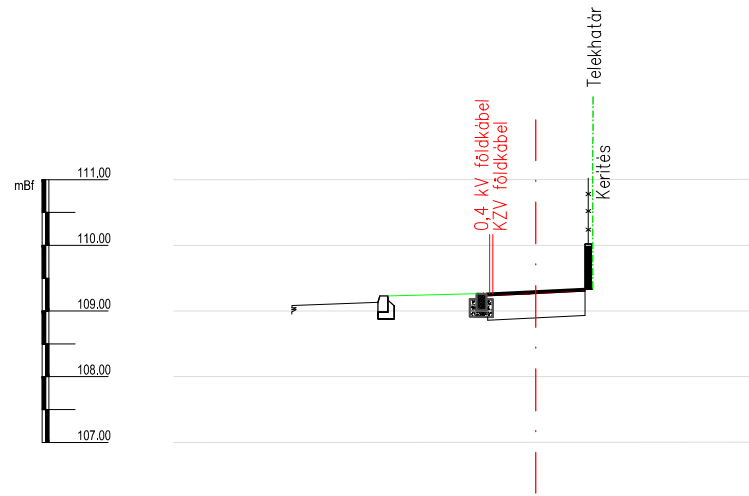
PÁLYA	109.11	109.135	109.16
TÁVOLSÁG	-0.75	0.00	0.75

V-02 jelű járdaszakasz 0+025 km szelvény



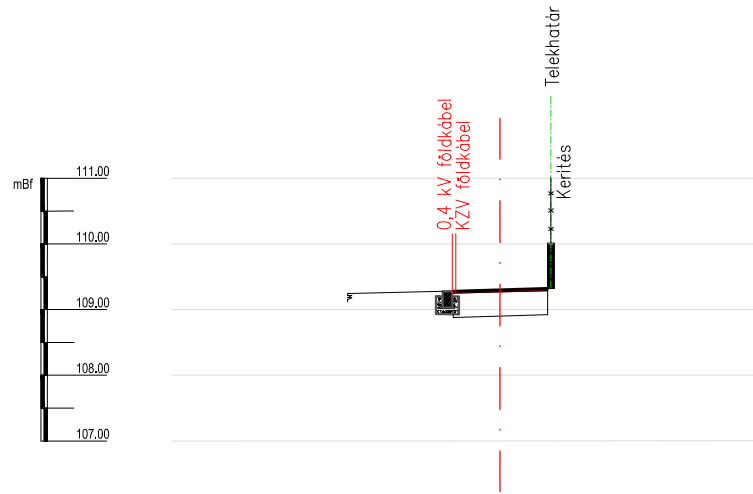
PÁLYA		109.29	109.31	109.33	
TÁVOLSÁG		-0.76	0.00	0.75	

V-02 jelű járdaszakasz 0+050 km szelvény



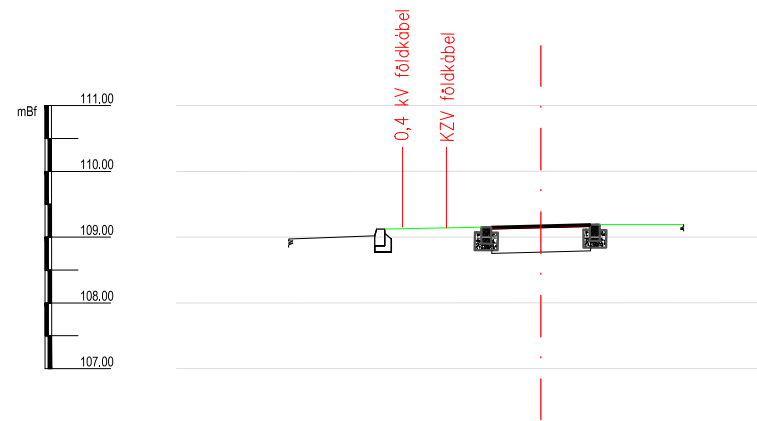
PÁLYA	109.26		
TÁVOLSÁG	-0.75	0.00	0.75

V-02 jelű járdaszakasz
0+073,7 km szelvény



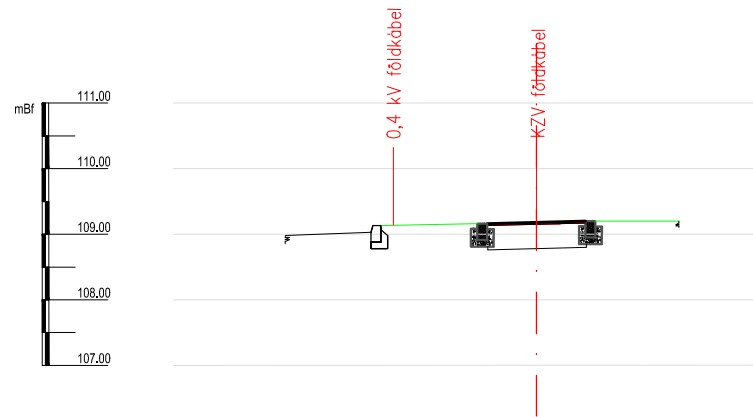
PÁLYA	109.28	109.30	109.32
TÁVOLSÁG	-0.73	0.00	0.73

V-01 jelű járdaszakasz 0+98,7 km szelvény



PÁLYA		109.15		
TÁVOLSÁG		-0.75	0.00	0.75

V-02 jelű járdaszakasz 0+102,68 km szelvény



PÁLYA		109.16		
TÁVOLSÁG		-0.75	0.00	0.75