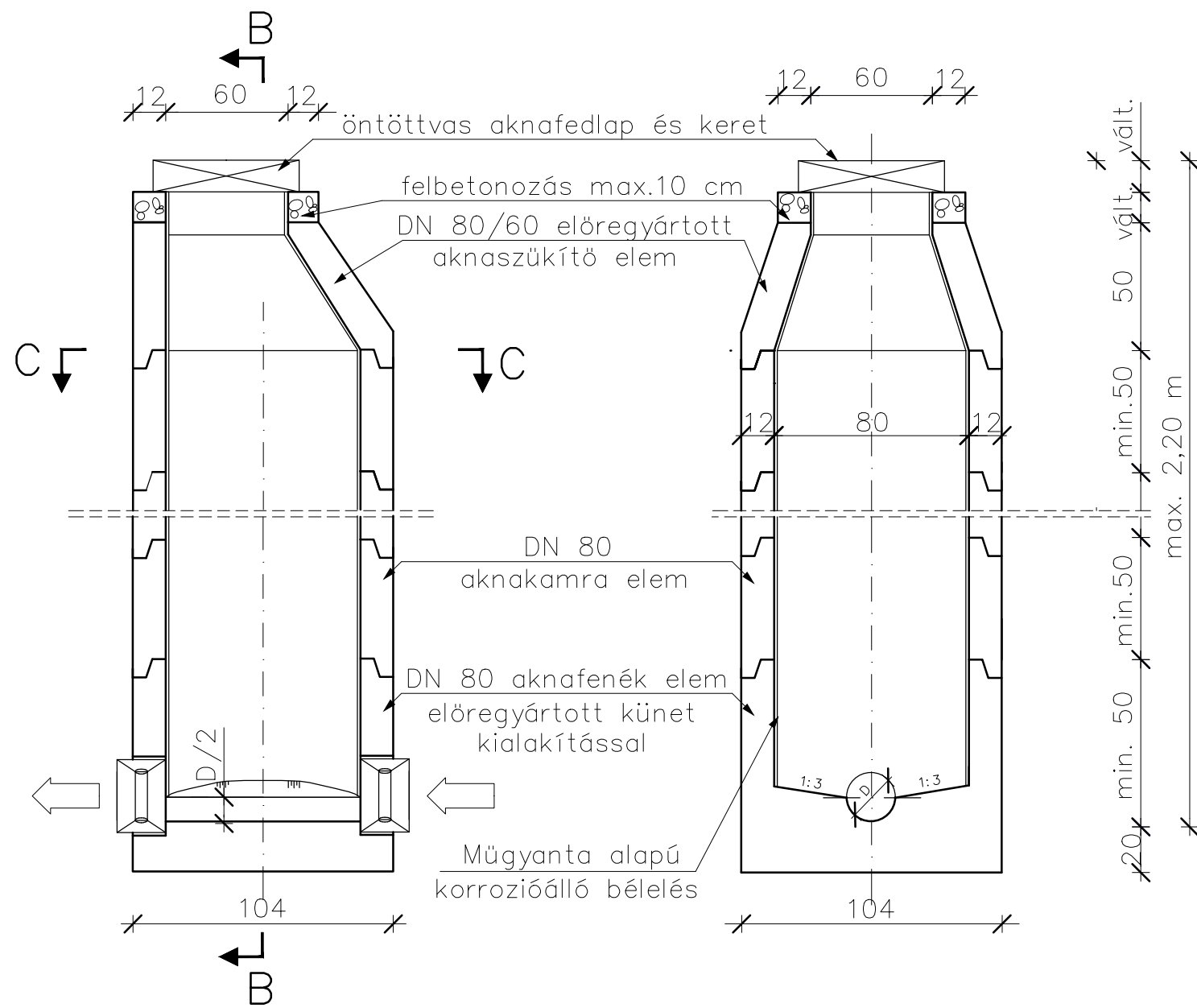


A-A metszet



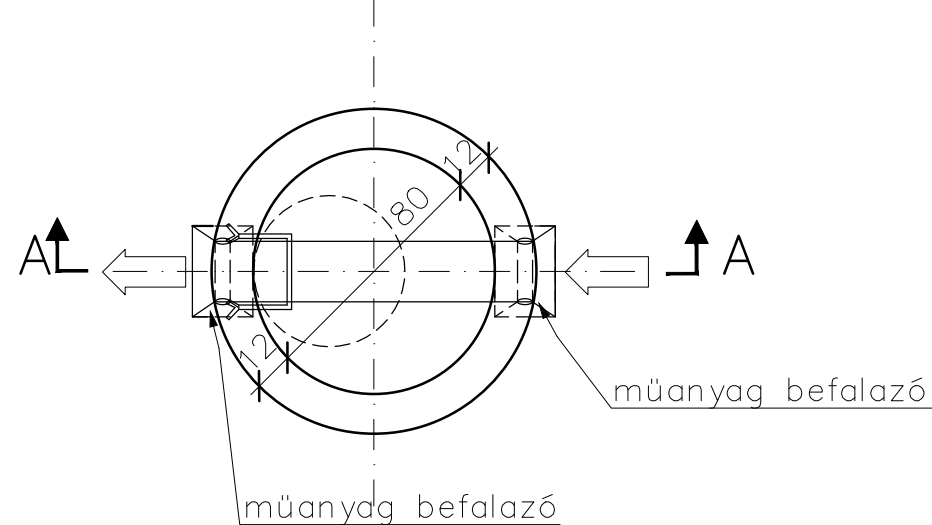
B-B metszet

## Megjegyzések:

1. Az aknák előregyártott elemekből készüljenek, szulfátálló kivitelben.
2. Betonminőség: C30/37-F2-XC4-XF2-XA2
3. Betonkészítés: MSZ EN 206-1:2002, MSZ 4798-1:2004 szerint.
4. Az aknák szerkezeti betona bedolgozott állapotban legalább 300 kg/m<sup>3</sup> 350-es (vagy ezzel egyenértékű) cementet tartalmazzon.
5. Az előregyártott aknaelemek egymáshoz illesztése gumigyűrűvel vagy cementhabarccsal történhet.
6. Az egyenlőtlen süllyedések miatt az aknához csatlakozó csöveken az aknától max. 1,0 m-re tokos csökötést kell létesíteni.
7. Az aknafedlap típusát, elhelyezési módját és teherbírását a tervezett közmű üzemeltetőjének előírásai, illetve a beépítés helye alapján kell meghatározni.
8. A burkolaton kívül elhelyezett akna keret C20/25-32-F2 betonból készített 1,0x1,0 m-es betongallérral kell körülvenni.
9. A fedlapemelést az aknaszükítő elem alatt elhelyezendő aknamagasító elemmel kell megoldani.
10. Az aknába bukással bekötő csatornákat a csövég 5 cm-es túlnyújtásával kell kivitelezni.
11. Az akna fenékelem alá 15cm vtg. homokos-kavics ágyazatot kell rakni és az altalajjal együtt  $T_{\gamma}=90\%$ -ra kell tömöríteni.
12. Beépíthető aknafedlapok:
  - a fedlapok öntöttvasból készülhetnek, átmérőjük 600 mm legyen
  - útburkolatban négyzetletes látszó kerettel, súlyzárású fedlappal
  - zöldsávban D250 KN terhelésre

lebúvónyílás: 60 cm

C-C metszet



MEGRENDELŐ		Nyíregyháza Megyei Jogú Város Önkormányzata 4400 Nyíregyháza, Kossuth tér 1. telefon: +36 52 524 010		
TERVEZŐ, VEZETŐ TAG		"KÖRÉPTERV" Környezetvédelmi és Építőmérnöki Szolgáltató KFT. 4400 Nyíregyháza, Selyem u. 21./B., I./2. Nyilvántartási szám: C-15-000125 e-mail: info@korepterv.hu	TERVSZÁM 2017/426	
TERVEZŐ, TAG		"BÍRÓ ÉS TÁRSA" Tervező és Szolgáltató KFT. 4400 Nyíregyháza, Szegfű u. 73/A, II./2. Nyilvántartási szám: C-15-09061895 e-mail: biroestarsa@biroestarsa.hu	TERVSZÁM 2017/50	
TERVEZŐ, TAG		VIASYS-PLAN Szolgáltató KFT. 4551 Nyíregyháza, Ezüstenyő u. 19. e-mail: szikszay.zoltan@gmail.com	TERVSZÁM U-101-105/2017	
TERVEZÉSI MUNKA TÁRGYA	"Területi infrastrukturális fejlesztések" keretében megvalósítandó lakó utcák fejlesztése, útfelújítás, járdafelújítás, kerékpárforgalmi létesítmények felújításához kapcsolódóan kivitelezési tervdokumentáció készítése			
TERV MEGNEVEZÉSE	KORÁNYI FRIGYES UTCA JÁRDA ÉS KERÉKPÁRÚT BURKOLAT FELÚJÍTÁSA KIVITELI TERV			
RAJZ MEGNEVEZÉSE	DN 80/60 cm-es tisztítóakna építési terve			
Tervező	Tervező	Tervező munkatárs	Tervező munkatárs	Tervező munkatárs
Korcsmáros Rudolf KÉ-K/15-0748		Horváthné Jámor Hajnalka	Nagy Réka	Urbán Roland
VEZETŐ TERVEZŐ		TERVFAJTA	Kiviteli terv	RAJZSZÁM
		DÁTUM	LÉPTÉK	
IFJ. MAJOR FERENC	KÉ-K/15-0229 VZ-TEL/15-0229	2017.11.	M=1:50	
				CS-3.2