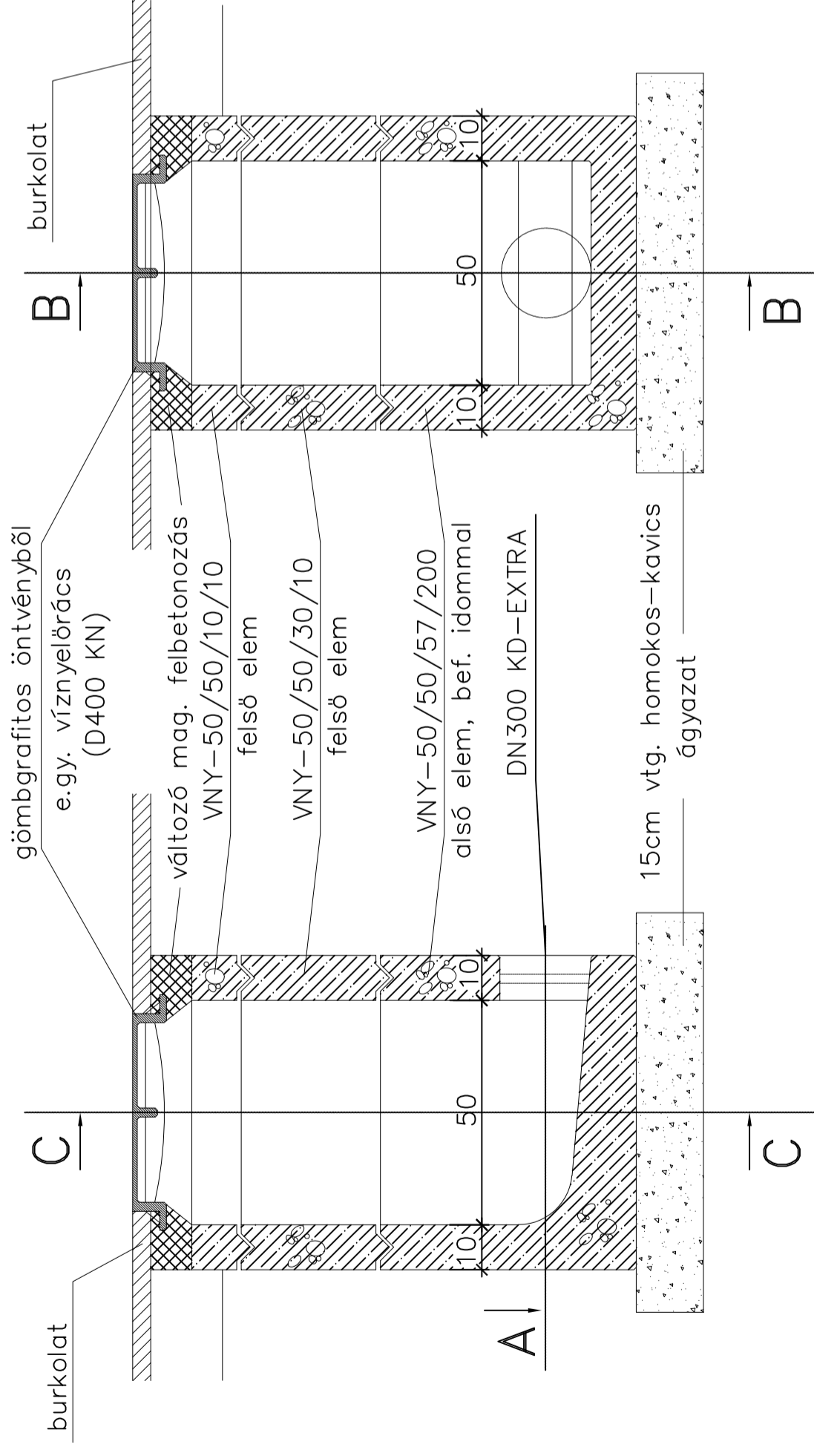
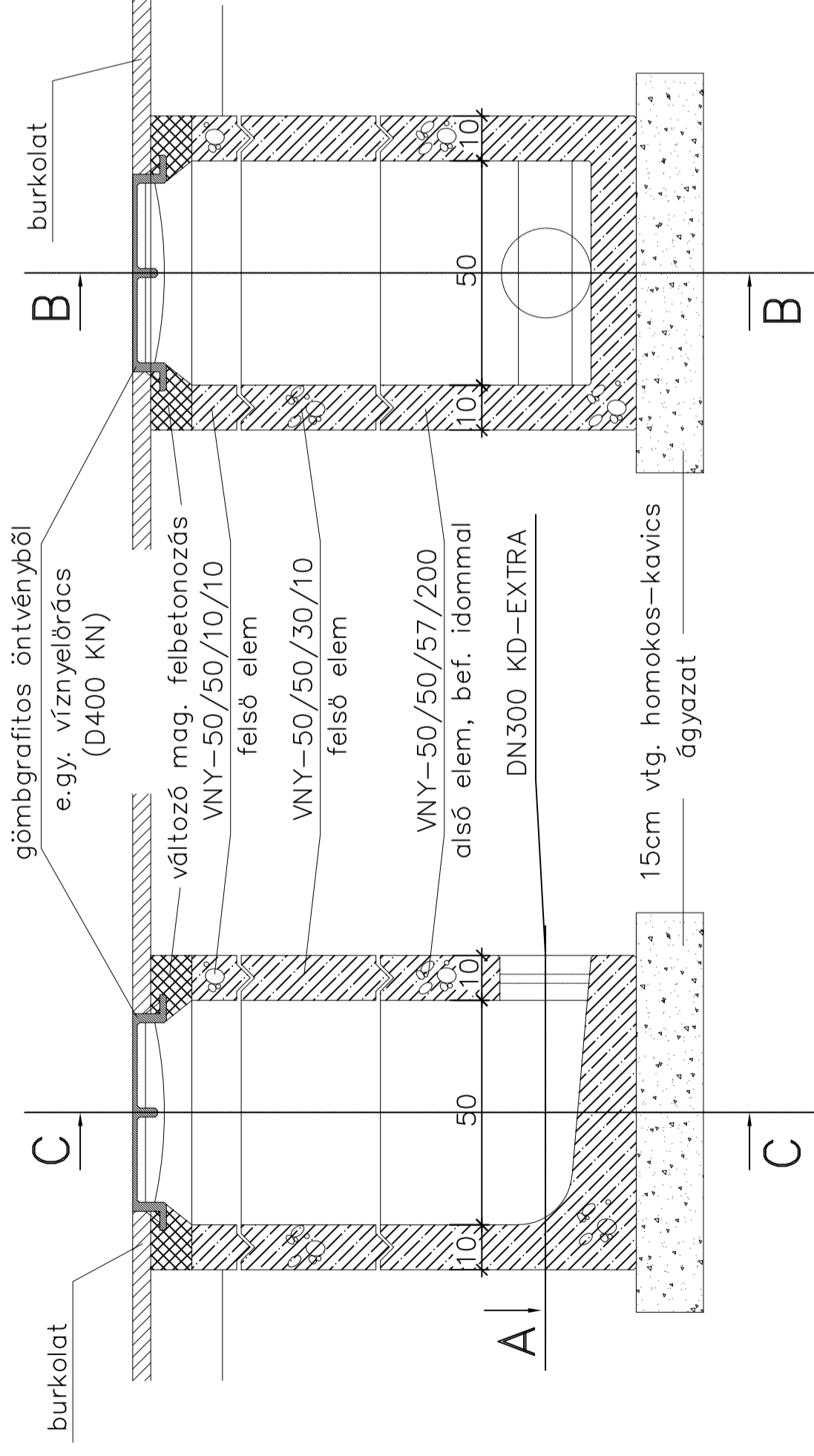


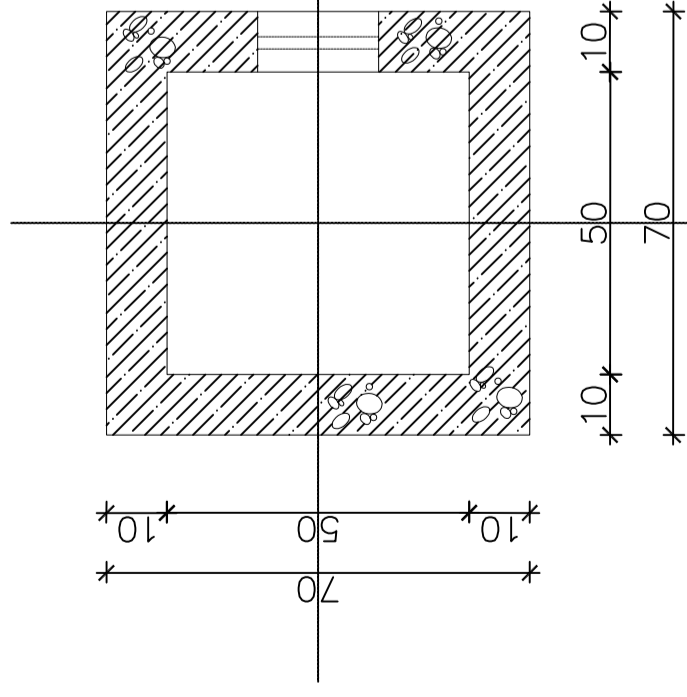
B-B



C-C



A-A



gömbgrafitos öntvényből
e.gy. víznyelőrács
(D400 KN)

változó mag. felbetonozás
VNY-50/50/10/10
felső elem

VNY-50/50/30/10
felső elem

VNY-50/50/57/200
alsó elem, bef. idommal

DN300 KD-EXTRA

15cm vtg. homokos-kavics
ágyazat

burkolat

burkolat

MEGRENDELŐ



Nyíregyháza Megyei Jogú Város Önkormányzata
4400 Nyíregyháza, Kossuth tér 1.
telefon: +36 52 524 010

TERVEZŐ, VEZETŐ TAG



"KÖRÉPTERV" Környezetvédelmi és Éptómérnöki Szolgáltató KFT.
4400 Nyíregyháza, Selyem u. 21./B., I./2.
Nyilvántartási szám: C-15-000125
e-mail: info@korepterv.hu

TERVSZÁM

2017/426

TERVEZŐ, TAG

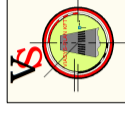


"BÍRÓ ÉS TÁRSA" Tervező és Szolgáltató KFT.
4400 Nyíregyháza, Szegfű u. 73/A. II./2.
Nyilvántartási szám: C-15-09061895
e-mail: birostarsa@birostarsa.hu

TERVSZÁM

2017/50

TERVEZŐ, TAG



VIASYS-PLAN Szolgáltató KFT.
4551 Nyíregyháza, Ezüstfenyő u. 19.
e-mail: szikszay.zoltan@gmail.com

TERVSZÁM

U-101-105/2017

TERVEZÉSI MUNKA TÁRGYA "Területi infrastruktúrális fejlesztések" keretében megvalósítandó lakó utcák fejlesztése, útfelújítás, járdafelújítás, kerékpárforgalmi létesítmények felújításához kapcsolódóan kivitelezési tervdokumentáció készítése

TERV MEGNEVEZÉSE

TÓ UTCA ÚTBURKOLAT FELÚJÍTÁSA
KIVITELI TERV

RAJZ MEGNEVEZÉSE

50x50 cm-es víznyelőakna építési terve

Tervező

Bíró Károly
KÉ-K/15-0402

Tervező

Bíró Tamás Károly

Tervező munkatárs

Gyökös Marcell

Szerkesztő, rajzoló

Bíró Ágota

VEZETŐ TERVEZŐ

KÉ-K/15-0229
VZ-TEL/15-0229

TERVFAJTA

Kiviteli terv
LEPTÉK
M=1:25

RAJZSZÁM

Bíró Ágota

IFJ. MAJOR FERENC

Cs-10.2