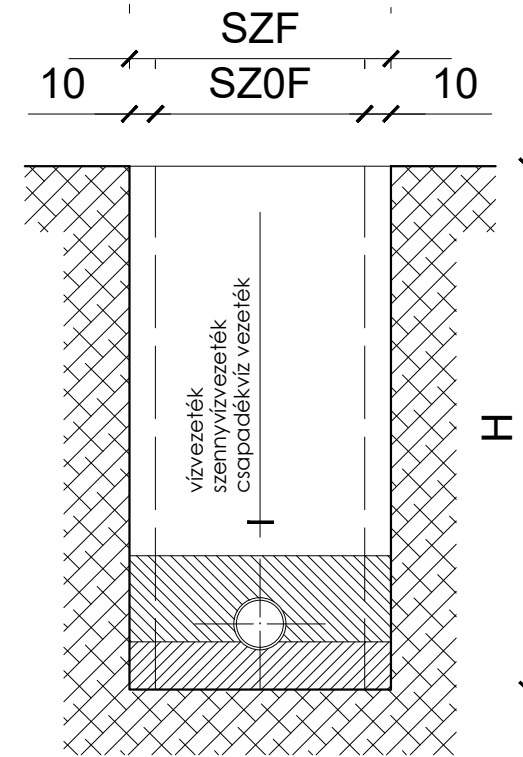


Munkaárok kialakításának mintakeresztmetszévénye

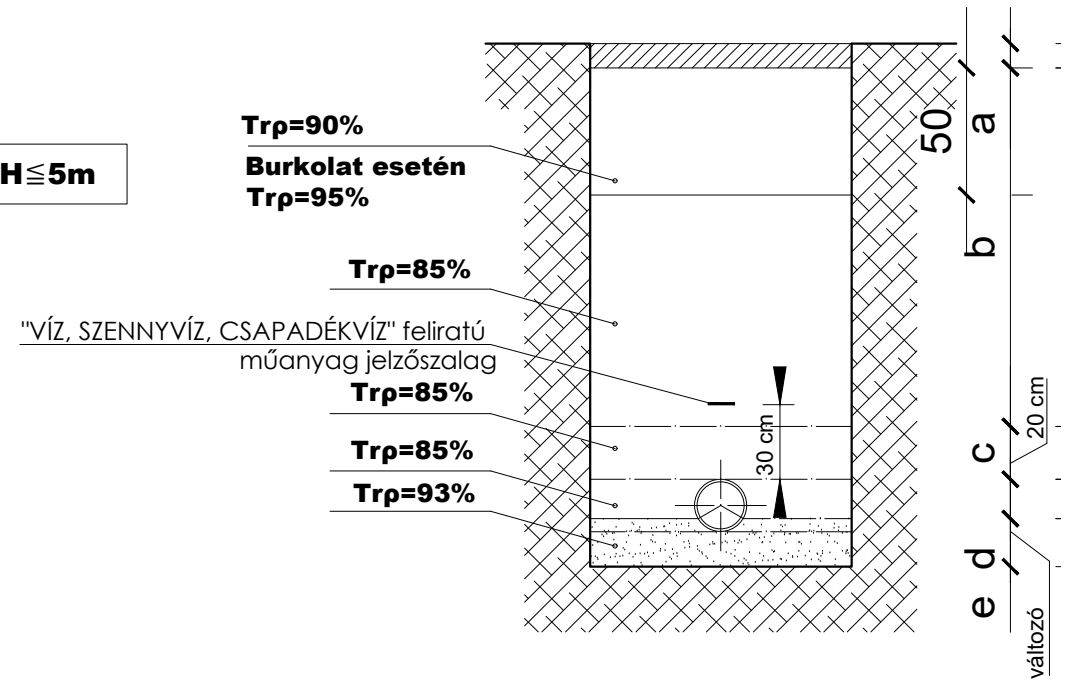


H ≤ 5m

H [m]	SZOF [m]	SZF [m]
0 - 1,75	0,80	1,00
1,75 - 4,00	1,20	1,40
4,00 - 5,00	1,20	1,40

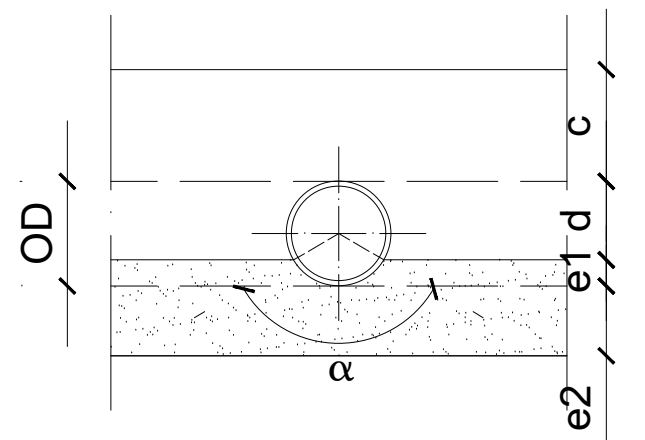
Ágyazatkialakítás

Talajvisszatöltés/rétegrend



a	burkolat / pályaszerkezet
b	földvisszatöltés
c	fedőréteg
d	oldalfeltöltés
e	ágyazat

Ágyazatkialakítás



c	fedőréteg- csőzóna
d	oldalfeltöltés - csőzóna
e1	felső ágyazati réteg
e2	alsó ágyazati réteg

c= minden esetben 20 cm
d= OD - e1
e1= szilárdsági számításnak és beágyazási szögnek megfelelően
e2= 20 cm normális talajviszonyok esetén

DN	e1 [mm]	
	α = 90°	α = 120°
100	15	25
200	30	50
250	35	65
300	45	80
350	50	90
400	55	100

MEGRENDELŐ	Nyíregyháza Megyei Jogú Város Önkormányzata 4400 Nyíregyháza, Kossuth tér 1. telefon: +36 52 524 010	
TERVEZŐ, VEZETŐ TAG	"KÖRÉPTERV" Környezetvédelmi és Építőmérnöki Szolgáltató KFT. 4400 Nyíregyháza, Selyem u. 21./B., I./2. Nyilvántartási szám: C-15-000125 e-mail: info@korepterv.hu	TERVSZÁM 2017/426
TERVEZŐ, TAG	"BÍRÓ ÉS TÁRSA" Tervező és Szolgáltató KFT. 4400 Nyíregyháza, Szegfű u. 73/A, II./2. Nyilvántartási szám: C-15-09061895 e-mail: biroestarsa@biroestarsa.hu	TERVSZÁM 2017/50
TERVEZŐ, TAG	VIASYS-PLAN Szolgáltató KFT. 4551 Nyíregyháza, Ezüstenyő u. 19. e-mail: szikszay.zoltan@gmail.com	TERVSZÁM U-101-105/2017

TERVEZÉSI MUNKA TÁRGYA "Területi infrastruktúráis fejlesztések" keretében megvalósítandó lakó utcák fejlesztése, útfelújítás, járdafelújítás, kerékpárforgalmi létesítmények felújításához kapcsolódóan kivitelezési tervdokumentáció készítése

TERV MEGNEVEZÉSE KÖRTE UTCA ÚTBURKOLAT FELÚJÍTÁSA KIVITELI TERV

RAJZ MEGNEVEZÉSE Munkaárok kialakításának keresztmetszete

Tervező	Tervező	Tervező munkatárs	Tervező munkatárs	Szerkesztő, rajzoló
Bartha Miklós KÉ-K/15-0150 VZ-TEL/15-0150		Péli-Toóth Tibor	Balogh Adrienn	
VEZETŐ TERVEZŐ		TERVFAJTA	Kiviteli terv	RAJZSZÁM
IFJ. MAJOR FERENC KÉ-K/15-0229 VZ-TEL/15-0229		DÁTUM	LÉPTÉK	
		2017.11.		T-01.