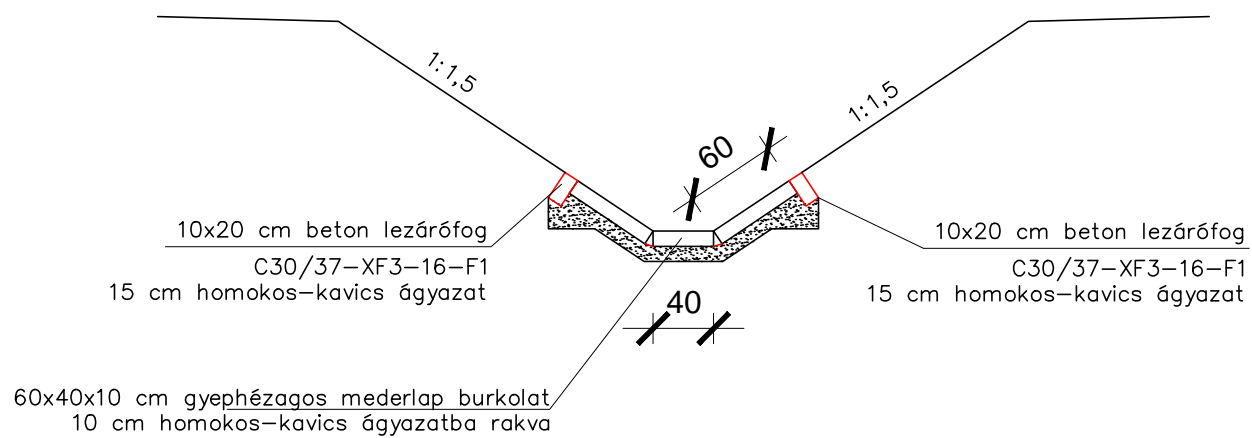
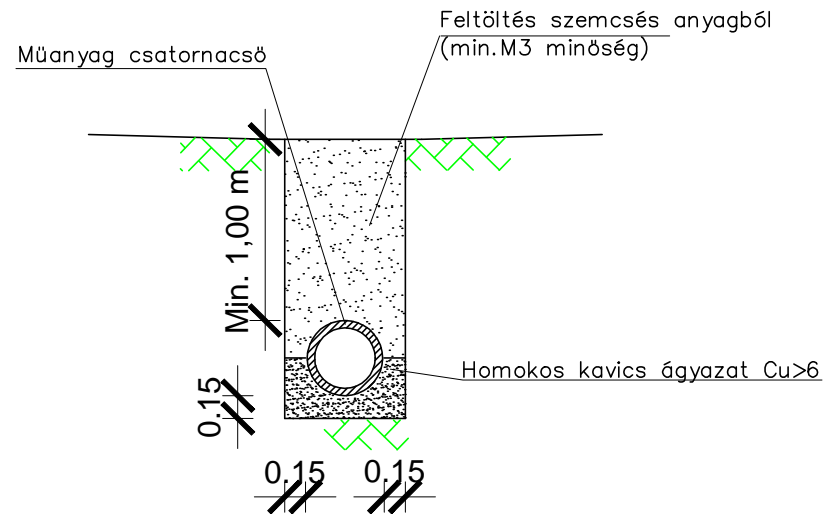


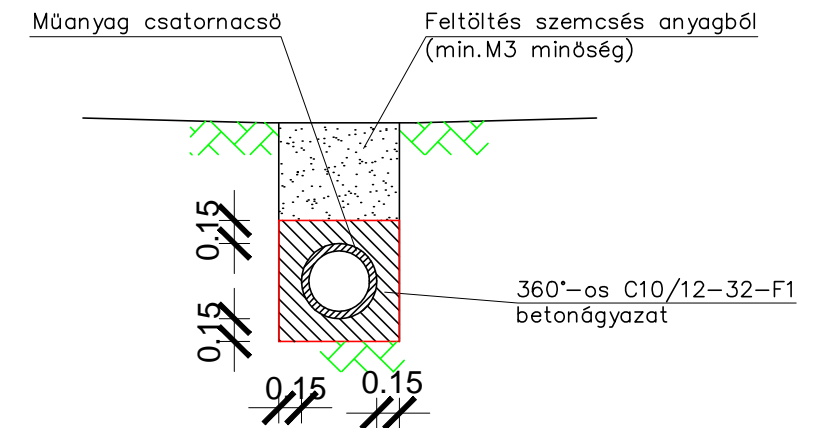
Gyephézagos lappal burkolt árok



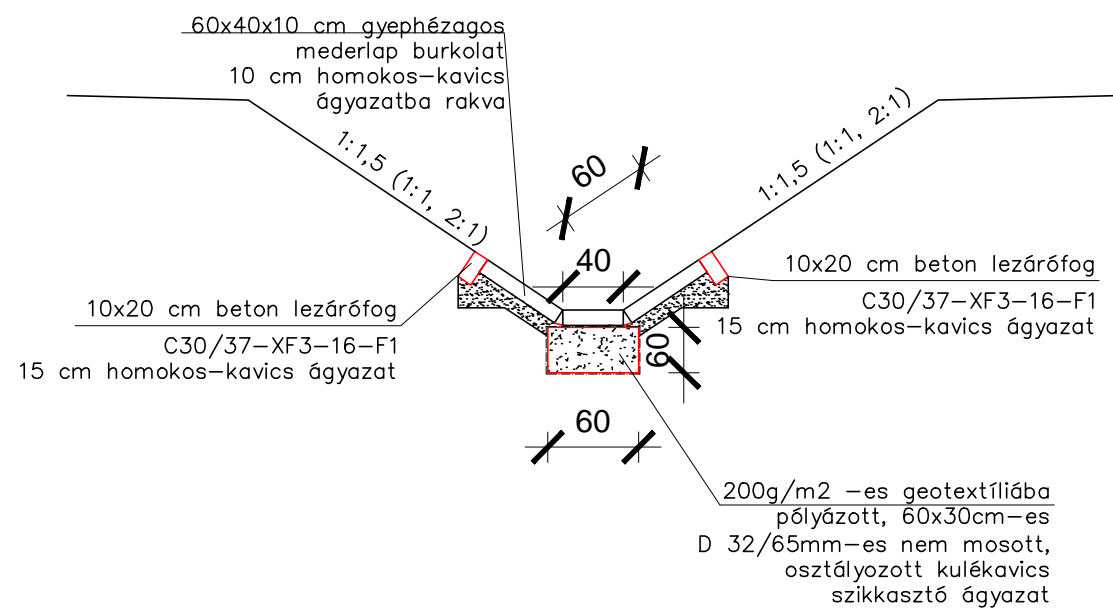
Zárt csapadékcsatorna munkaárok mintakeresztmetszéve 1,00 méteres földtakarás felett



Zárt csapadékcsatorna munkaárok mintakeresztmetszéve 1,00 méteres földtakarás alatt



Szikasztásos mederburkolás



MEGRENDELŐ		Nyíregyháza Megyei Jogú Város Önkormányzata 4400 Nyíregyháza, Kossuth tér 1. telefon: +36 52 524 010		
TERVEZŐ, VEZETŐ TAG		"KÖRÉPTERV" Környezetvédelmi és Építőmérnöki Szolgáltató KFT. 4400 Nyíregyháza, Selyem u. 21./B., I./2. Nyilvántartási szám: C-15-000125 e-mail: info@korepterv.hu	TERVSZÁM 2017/426	
TERVEZŐ, TAG		"BÍRÓ ÉS TÁRSA" Tervező és Szolgáltató KFT. 4400 Nyíregyháza, Szegfű u. 73/A, II./2. Nyilvántartási szám: C-15-09061895 e-mail: biroestarsa@biroestarsa.hu	TERVSZÁM 2017/50	
TERVEZŐ, TAG		VIASYS-PLAN Szolgáltató KFT. 4551 Nyíregyháza, Ezüstfenyő u. 19. e-mail: szikszay.zoltan@gmail.com	TERVSZÁM U-101-105/2017	
TERVEZÉSI MUNKA TÁRGYA	"Területi infrastrukturális fejlesztések" keretében megvalósítandó lakó utcák fejlesztése, útfelújítás, járdafelújítás, kerékpárforgalmi létesítmények felújításához kapcsolódóan kivitelezési tervdokumentáció készítése			
TERV MEGNEVEZÉSE	KIVITELI TERV			
RAJZ MEGNEVEZÉSE	Vízépítési részlettervek			
Tervező	Tervező	Tervező munkatárs	Tervező munkatárs	Szerkesztő, rajzoló
 Korcsmáros Rudolf KÉ-K/15-0229 VZ-TEL/15-0748		 Horváthné Jámor Hajnalka	 Nagy Réka	 Urbán Roland
VEZETŐ TERVEZŐ		TERVFAJTA	Kiviteli terv	RAJZSZÁM
 IFJ. MAJOR FERENC KÉ-K/15-0229 VZ-TEL/15-0229		DÁTUM 2017.11.	LÉPTÉK 1:50	Cs-4.3