

FOGYASZTÁSMÉRŐ TERVE

TELEKHATÁRON ELHELYEZETT MÉRŐSZEKRÉNY
(ÉPÍTÉSZETILEG KIALAKÍTOTT FALIFÜLKÉBEN)

Szabadtéri, háromfázisú, két független mérőhelyes fogyasztásmérő szekrény (1db. áramváltós mérős, 1db. közvetlen mérős, IP54 védettségű) HENSEL elemekből összeállítva:

- 1db. Mi FP82 kábelbevezető zárófedél (IP54 kiegészítő húzás és nyomásmentesítővel);
- MI 72200 (plombálható kivitelű) szekrényben:
 - Mi ZE62 kábel húzás és nyomásmentesítő,
 - Mi VE240 betápláló kapocs (4-pólus, pólusonként max. 240mm²),
 - Mi VS160 bandázsvezeték (In=125A, 5db l=1,0m hosszúságú darab);
 - MI 76226 (plombálható kivitelű) szekrényben:
 - 5-vezetős gyűjtősín (In=250A),
 - NH-képes (NH00) szakaszolható biztosító (gyűjtősínre szerelt kivitel, 3-pólus, In=100A, 3x230/400V, felső kivezetés);
 - MI 70401 (plombálható kivitel) szekrényben:
 - 6db. VA400 vezeték-csatlakozó kapocs,
 - 3db. 100/5A áramváltó (H=0,5, S=2,5VA),
 - vezetékvezés áramváltóktól mérőóráig: H07V-K 2,5mm² típusú vezetékekkel,
 - 1db. PE-összekötő kapocs;
 - MI 72435-0 (plombálható kivitelű) szekrényben:
 - 1db. áramváltós 3-fázisú fogyasztásmérő berendezés;
 - MI 77456 szekrényben:
 - In=125A, 3x230/400V, 3-pólusú szakaszoló terheléskapcsoló,
 - 1-1db N- ill. PE-összekötőkapocs;
 - MI 72432-0 (plombálható kivitelű) szekrényben:
 - 1db. közvetlen 3-fázisú fogyasztásmérő berendezés,
 - 1db. rádiófrekvenciás vezérlő,
 - 1db. mágneskapcsoló (3-pólusú, In=63A, 3x230/400V (AC3))
 - 1db. In=50A 3-pólusú "C"-kar. kismegszakító;
- 2db. Mi FM50 zárófedél (kábelkivezetés részére).



HUNGAROPROJECT MÉRNÖKIRODA Kft

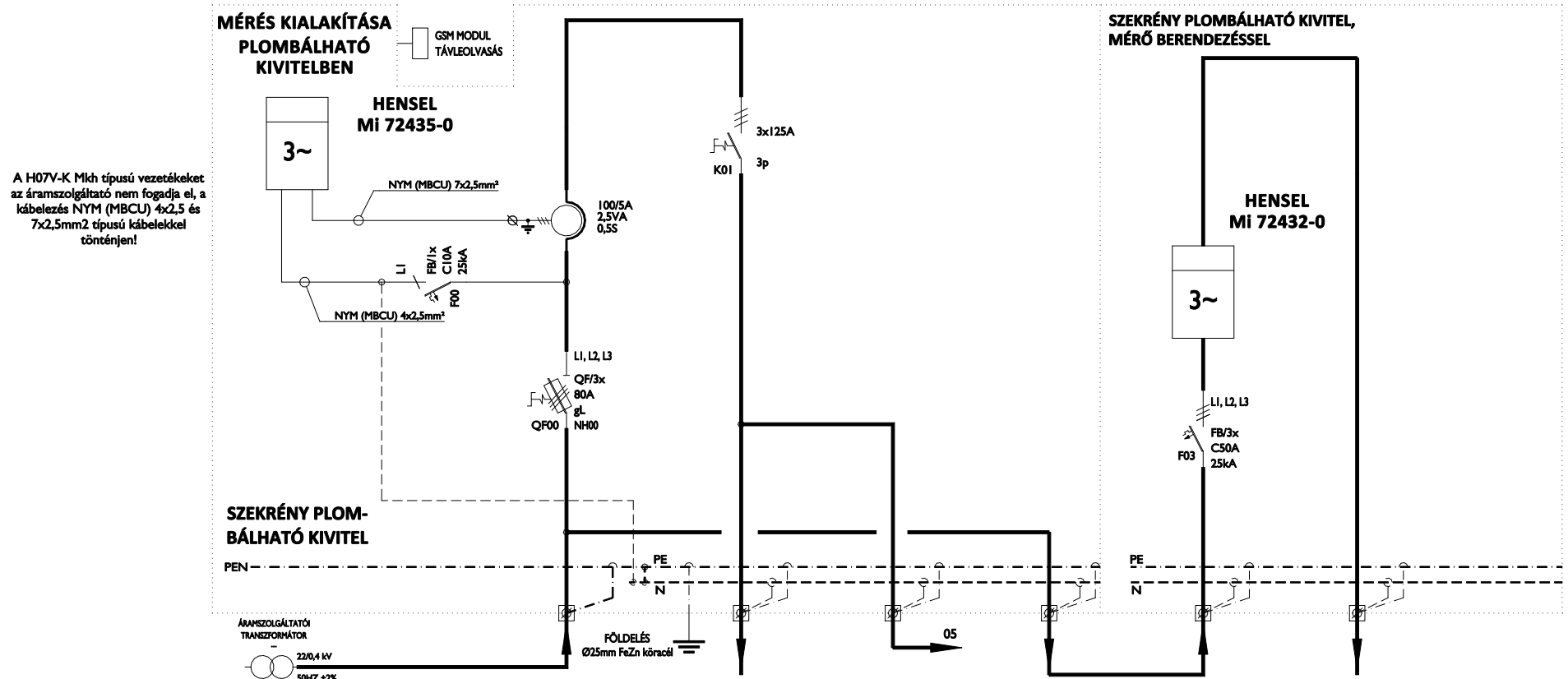
1146. Budapest,
Hungária krt. 140-144.
ÜGYVEZETŐ: Kun Gábor-Rajkai Ferenc E-mail: hpm@hungaroproject.hu
Tel: +36 1 471-51-01
Fax: +36 1 471-51-02

BENC S VILLA ÉPÜLETÉNEK FELJÚTÁSA ÉS ÁTALAKÍTÁSA
4400 NYÍREGYHÁZA, SÓSTÓI ÚT 54. (HRSZ:2185)

FOGYASZTÁSMÉRŐ TERVE

DÁTUM: 2016.06.	TERVEZŐ:	MUNKASZÁM: 2012-029
LAPOK SZÁMA: 5	TERVEZŐ: Rajkai Ferenc [V-T-01-1119]	RAJZSZÁM: 12-029-EL-K-K-5.00
LAP: I	ELLENŐR: Kun Gábor [V-T-01-1149]	TERVFAJTA: KIVITELI TERV

FOGYASZTÁSMÉRŐHELY - HENSEL SZEKRÉNYEK



LEÁGÁZÁSSZÁM		00	01	02	03	04
MEGNEVEZÉS		MÉRETLEN BETÁPLÁLÁS TRANSZFORMÁTORTÓL	ÉPÜLET MÉRT BETÁPLÁLÁSA	KÜLTÉRI FOGYASZTÓK MÉRT BETÁPLÁLÁSA	HŐSZIVATTYÚ MÉRETLEN BETÁPLÁLÁSA	HŐSZIVATTYÚ MÉRT BETÁPLÁLÁSA
TELJESÍTMÉNY [kW]		-	-	-	-	-
ÁRAMERŐSSÉG [A]		max. 3x125A	max. 3x80A	max. 3x50A	max. 3x50A	max. 3x50A
VEZETÉK	TÍPUS	ÁRAMSZOLGÁLTATÓ ÁLTAL	NAYY-J			NAYY-J
	KERM. [mm ²]	TERVEZETT KÁBEL!	4x95mm ²			5x25mm ²



HUNGAROPROJECT MÉRNÖKIRODA Kft

1146. Budapest, Hungária krt. 140-144.
 Tel: +36 1 471-51-01 Fax: +36 1 471-51-02
 ÜGYVEZETŐ: Kun Gábor-Rajkai Ferenc E-mail: hpm@hungaroproject.hu

BENCs VILLA ÉPÜLETÉNEK FELJÚJTÁSA ÉS ÁTALAKÍTÁSA
 4400 NYÍREGYHÁZA, SÓSTÓI ÚT 54. (HRSZ:2185)

FOGYASZTÁSMÉRŐ TERVE

DÁTUM: 2016.06.

LAPOK SZÁMA: 5

LAP: 2

TERVEZŐ:

TERVEZŐ: Rajkai Ferenc [V-T-01-1119]

ELLENŐR: Kun Gábor [V-T-01-1149]

MUNKASZÁM:

2012-029

RAJZSZÁM:

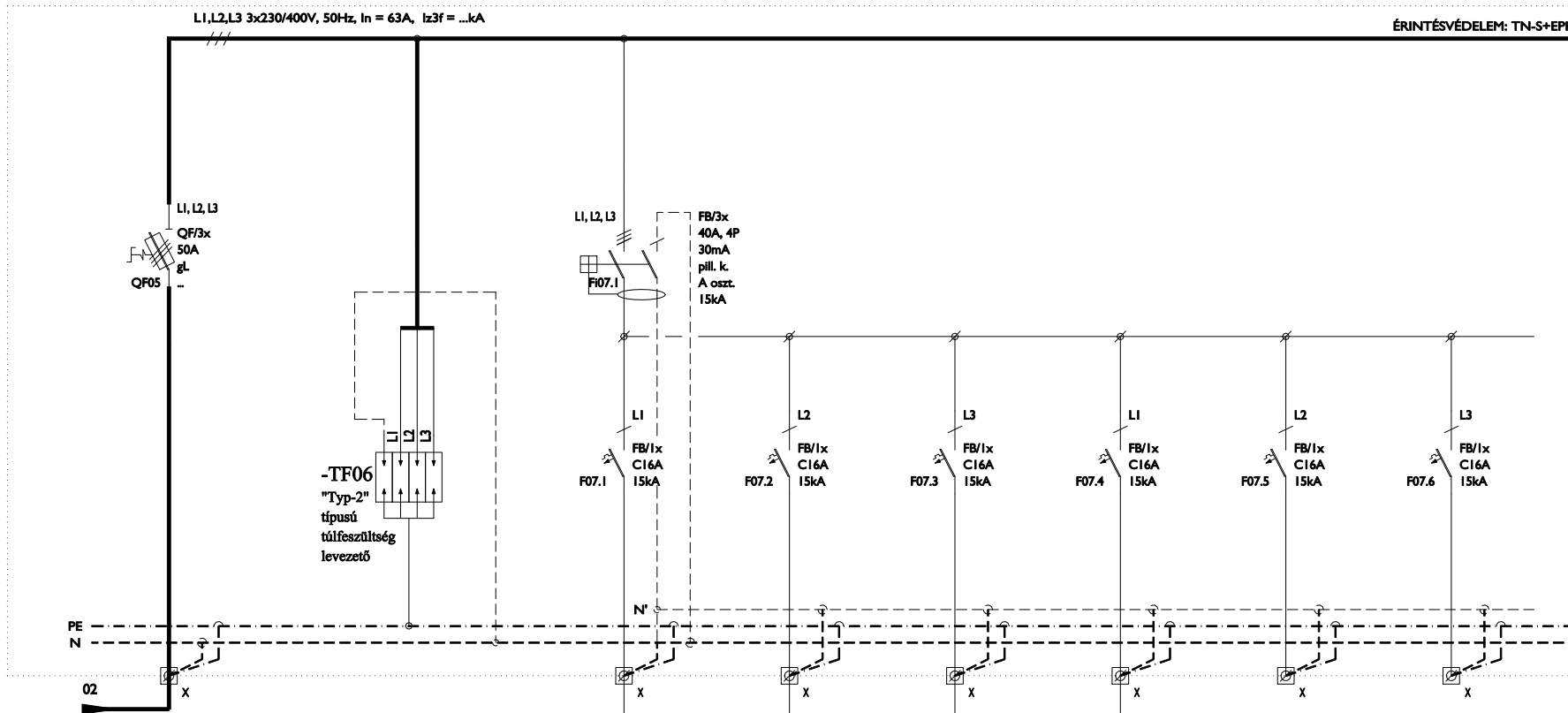
12-029-EL-K-K-5.00

TERVFAJTA:

KIVITELI TERV

Ezen terv a HPM Kft szellemi tulajdonát képezi ezért szerzői jogvédelem alatt áll!

FOGYASZTÁSMÉRŐHELY - HENSEL SZEKRENYEK



LEÁGAZÁSSZÁM	05	06	07.1	07.2	07.3	07.4	07.5	07.6
MEGNEVEZÉS	KÜLTÉRI FOGYASZTÓK MÉRT BETÁPLÁLÁSA	TÚLFESZÜLTÉGVÉDELEM	KAPU	KAPU	KAPU	KAPU	KAPU	TARTALÉK
TELJESÍTMÉNY [kW]	-	-	-	-	-	-	-	-
ÁRAMERŐSSÉG [A]	max. 3x50A	-	max. 16A	max. 16A	max. 16A	max. 16A	max. 16A	max. 16A
VEZETÉK	TÍPUS	H07V-K	NY-Y	NY-Y	NY-Y	NY-Y	NY-Y	-
	KERM. [mm ²]	16	3x2,5	3x2,5	3x2,5	3x2,5	3x2,5	-



HUNGAROPROJECT MÉRNÖKIRODA Kft

1146. Budapest,
Hungária krt. 140-144.

Tel: +36 1 471-51-01
Fax: +36 1 471-51-02

ÜGYVEZETŐ: Kun Gábor-Rajkai Ferenc E-mail: hpm@hungaroproject.hu

BÉNC S VILLA ÉPÜLETÉNEK FELÚJÍTÁSA ÉS ÁTALAKÍTÁSA
4400 NYÍREGYHÁZA, SÓSTÓI ÚT 54. (HRSZ:2185)

FOGYASZTÁSMÉRŐ TERVE

DÁTUM: 2016.06.

LAPOK SZÁMA: 5

LAP: 3

TERVEZŐ:

TERVEZŐ:
Rajkai Ferenc [V-T-01-1119]

ELLENŐR:
Kun Gábor [V-T-01-1149]

MUNKASZÁM:

2012-029

RAJZSZÁM:

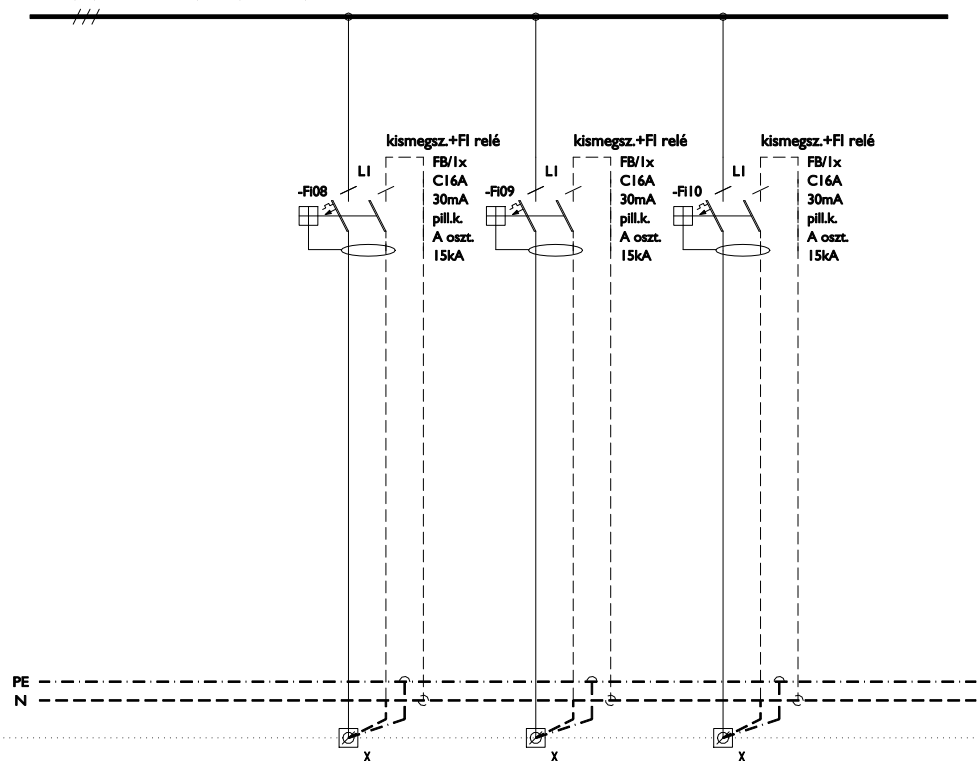
12-029-EL-K-K-5.00

TERVFAJTA:

KIVITELI TERV

FOGYASZTÁSMÉRŐHELY - HENSEL SZEKRÉNYEK

L1,L2,L3 3x230/400V, 50Hz, In = 63A, Iz3f = ...kA



LEÁGAZÁSSZÁM		08	09	10					
MEGNEVEZÉS		TARTALÉK	TARTALÉK	TARTALÉK					
TELJESÍTMÉNY [kW]		-	-	-					
ÁRAMERŐSSÉG [A]		max. 16A	max. 16A	max. 16A					
VEZETÉK	TÍPUS	-	-	-					
	KERM. [mm ²]	-	-	-					



HUNGAROPROJECT MÉRNÖKIRODA Kft

1146. Budapest,
Hungária krt. 140-144.

ÜGYVEZETŐ: Kun Gábor-Rajkai Ferenc

Tel: +36 1 471-51-01
Fax: +36 1 471-51-02

E-mail: hpm@hungaroproject.hu

BENCIS VILLA ÉPÜLETÉNEK FELÚJÍTÁSA ÉS ÁTALAKÍTÁSA
4400 NYÍREGYHÁZA, SÓSTÓI ÚT 54. (HRSZ:2185)

FOGYASZTÁSMÉRŐ TERVE

DÁTUM: 2016.06.

LAPOK SZÁMA: 5

LAP: 4

TERVEZŐ:

TERVEZŐ:
Rajkai Ferenc [V-T-01-1119]

ELLENŐR:
Kun Gábor [V-T-01-1149]

MUNKASZÁM:

2012-029

RAJZSZÁM:

12-029-EL-K-K-5.00

TERVFAJTA:

KIVITELI TERV

0

1

2

3

4

5

6

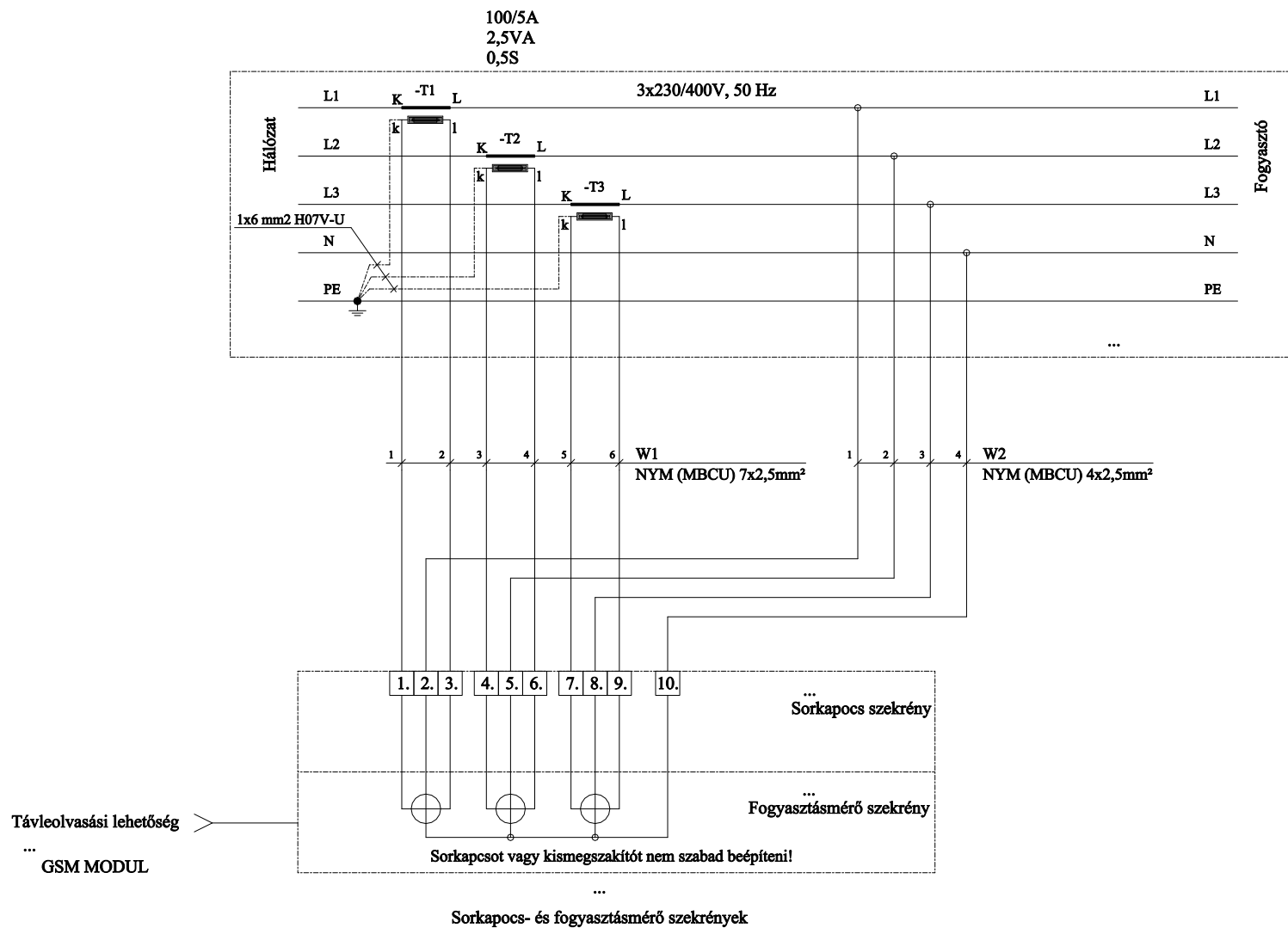
7

8

9

10

FOGYASZTÁSMÉRŐ HUZALOZÁSI RAJZ



HUNGAROPROJECT MÉRNÖKIRODA Kft

1146. Budapest,
Hungária krt. 140-144.

ÜGYVEZETŐ: Kun Gábor-Rajkai Ferenc

Tel: +36 | 471-51-01
Fax: +36 | 471-51-02

E-mail: hpm@hungaroproject.hu

BENCIS VILLA ÉPÜLETÉNEK FELÚJÍTÁSA ÉS ÁTALAKÍTÁSA
4400 NYÍREGYHÁZA, SÓSTÓI ÚT 54. (HRSZ:2185)

FOGYASZTÁSMÉRŐ TERVE

DÁTUM: 2016.06.

LAPOK SZÁMA: 5

LAP: 5

TERVEZŐ:

TERVEZŐ:
Rajkai Ferenc [V-T-01-1119]

ELLENŐR:
Kun Gábor [V-T-01-1149]

MUNKASZÁM:

2012-029

RAJZSZÁM:

12-029-EL-K-K-5.00

TERVFAJTA:

KIVITELI TERV