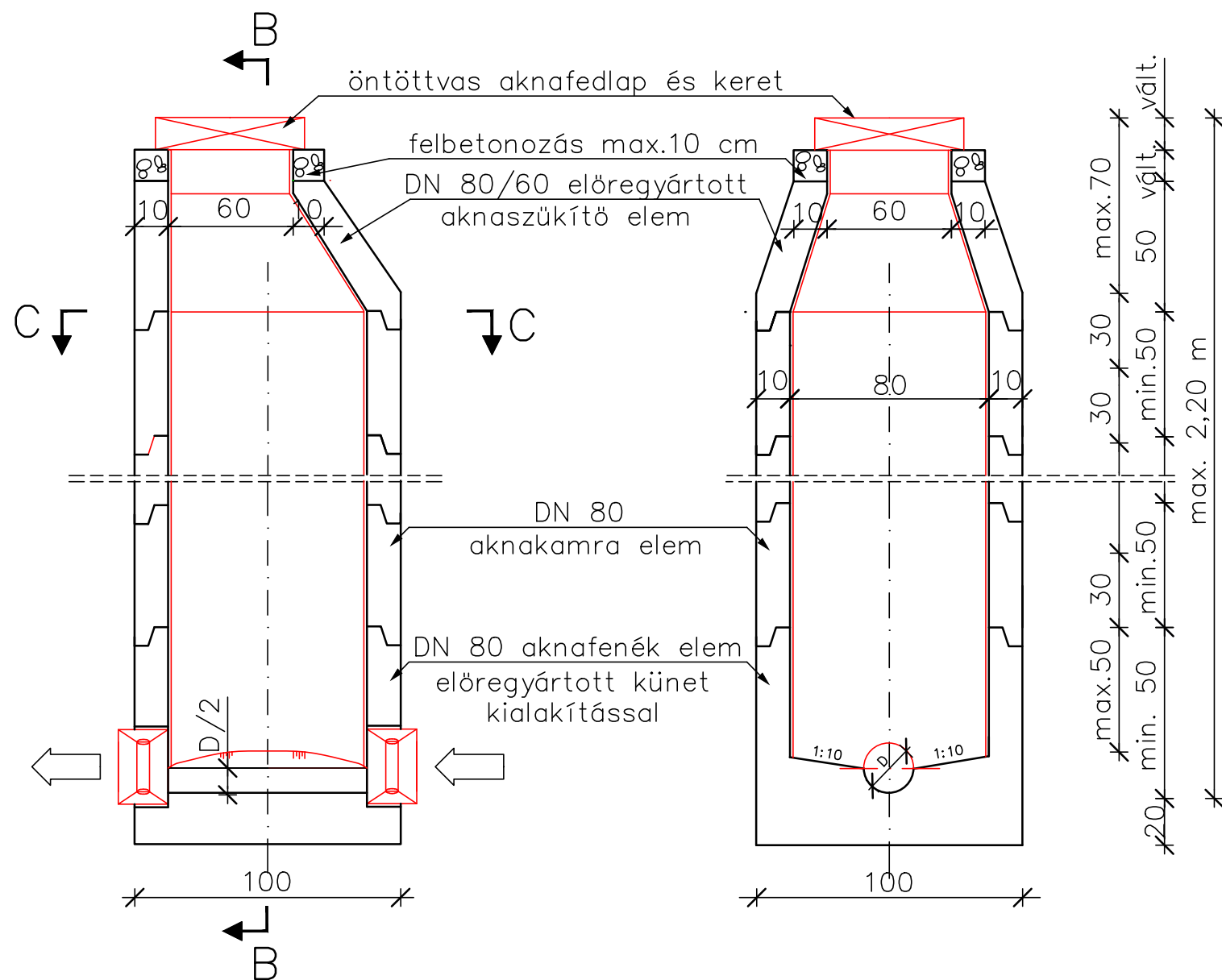


A-A metszet

B-B metszet

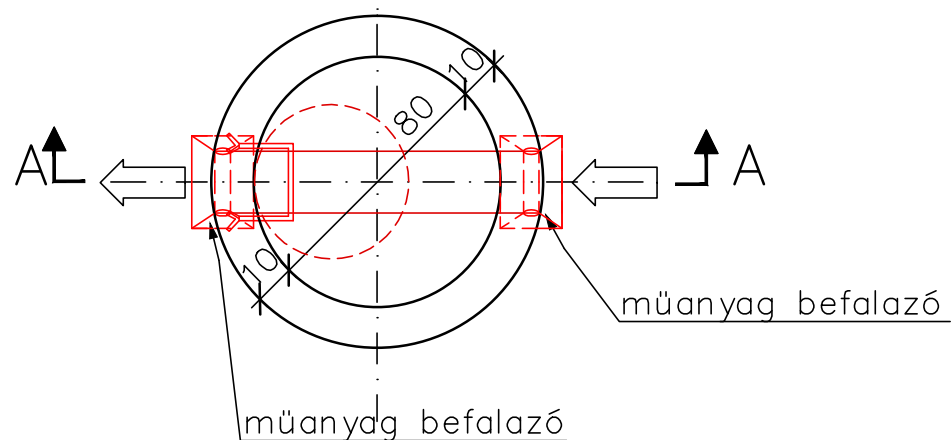



Megjegyzések:

1. Az aknák előregyártott elemekből készüljenek, szulfátálló kivitelben.
2. Betonminőség: C30/37–F2–XC4–XF2–XA2
3. Betonkészítés: MSZ EN 206–1:2002, MSZ 4798–1:2004 szerint.
4. Az aknák szerkezeti betona bedolgozott állapotban legalább 300 kg/m<sup>3</sup> 350-es (vagy ezzel egyenértékű) cementet tartalmazzon.
5. Az előregyártott aknaelemek egymáshoz illesztése kizárólag gumigyűrűvel történhet.
6. Az egyenlőtlen süllyedések miatt az aknához csatlakozó csöveken az aknától max. 1,0 m-re tokos csökötést kell létesíteni.
7. A burkolaton kívül elhelyezett akna keret C20/25–32–F2 betonból készített 1,0x1,0 m-es betongallérral kell körülvenni.
8. A fedlapemelést az aknaszükítő elem alatt elhelyezendő aknamagasító elemmel kell megoldani.
9. Az akna fenékelem alá 15cm vtg. homokos–kavics ágyazatot kell rakni és az altalajjal együtt  $Tr_{\gamma}=90\%$ -ra kell tömöríteni.
10. Beépíthető aknafedlapok:
  - a fedlapok öntöttvasból készülhetnek, átmérőjük 600 mm legyen
  - útburkolatban D400 KN terhelésre
  - járdában, zóldsávban B125 KN terhelésre

lebúvónyílás: 60 cm

C-C metszet



ÉPÍTETŐ: Nyíregyháza Megyei Jogú Város Önkormányzata 4400 Nyíregyháza, Kossuth tér 1.	
MUNKA MEGNEVEZÉS: Nyíregyháza, Sóstói út 54.sz. (hrs:2185) Bencs Villa épületének felújítása és átalakítása Kiviteli terv közlekedés és közműellátás tervfejezet	
RAJZ MEGNEVEZÉSE: DN80/60 cm-es tisztítóakna építési terve	
SZAKÁGI TERVEZŐ: Korcsmáros Rudolf VZ-Tel/15-0748, KÉ-K/15-0748	Dátum: 2016.06.30.
ALÁÍRÁS: 	TERVFAJTA: KIVITELI
	LÉPTÉK: M=1:25