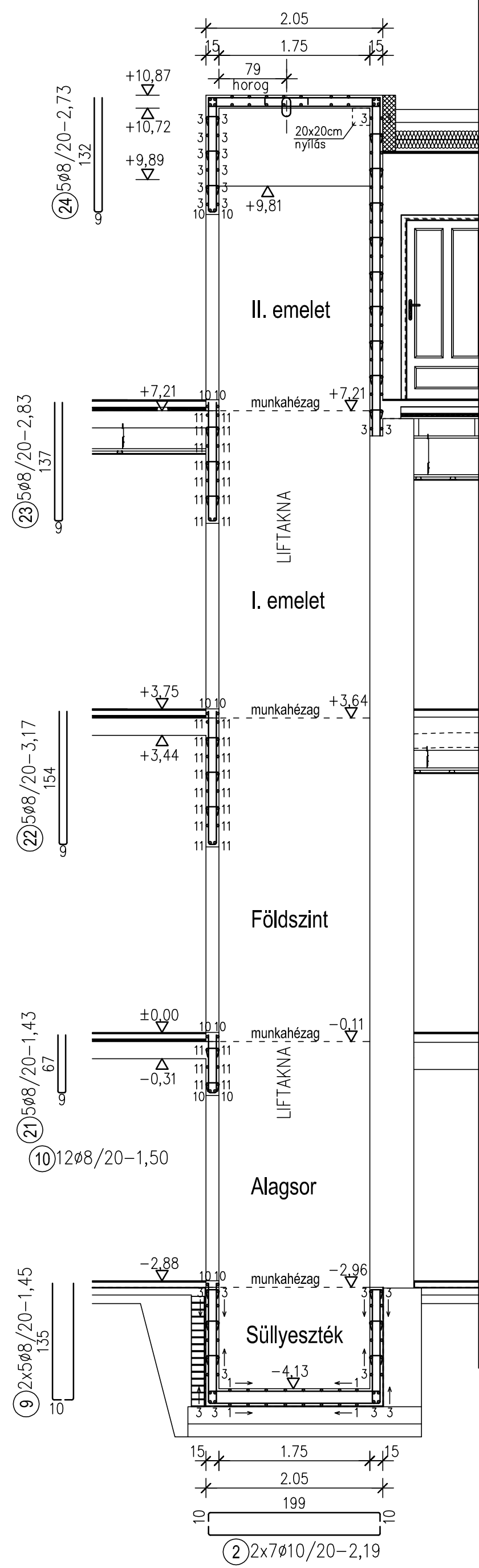
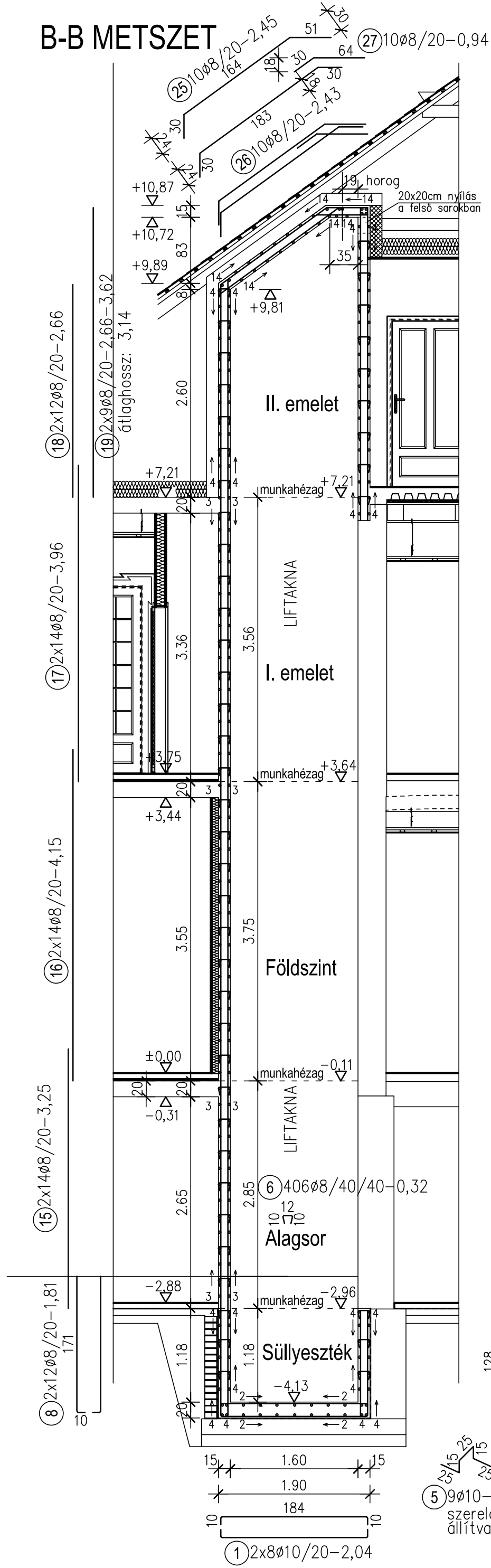


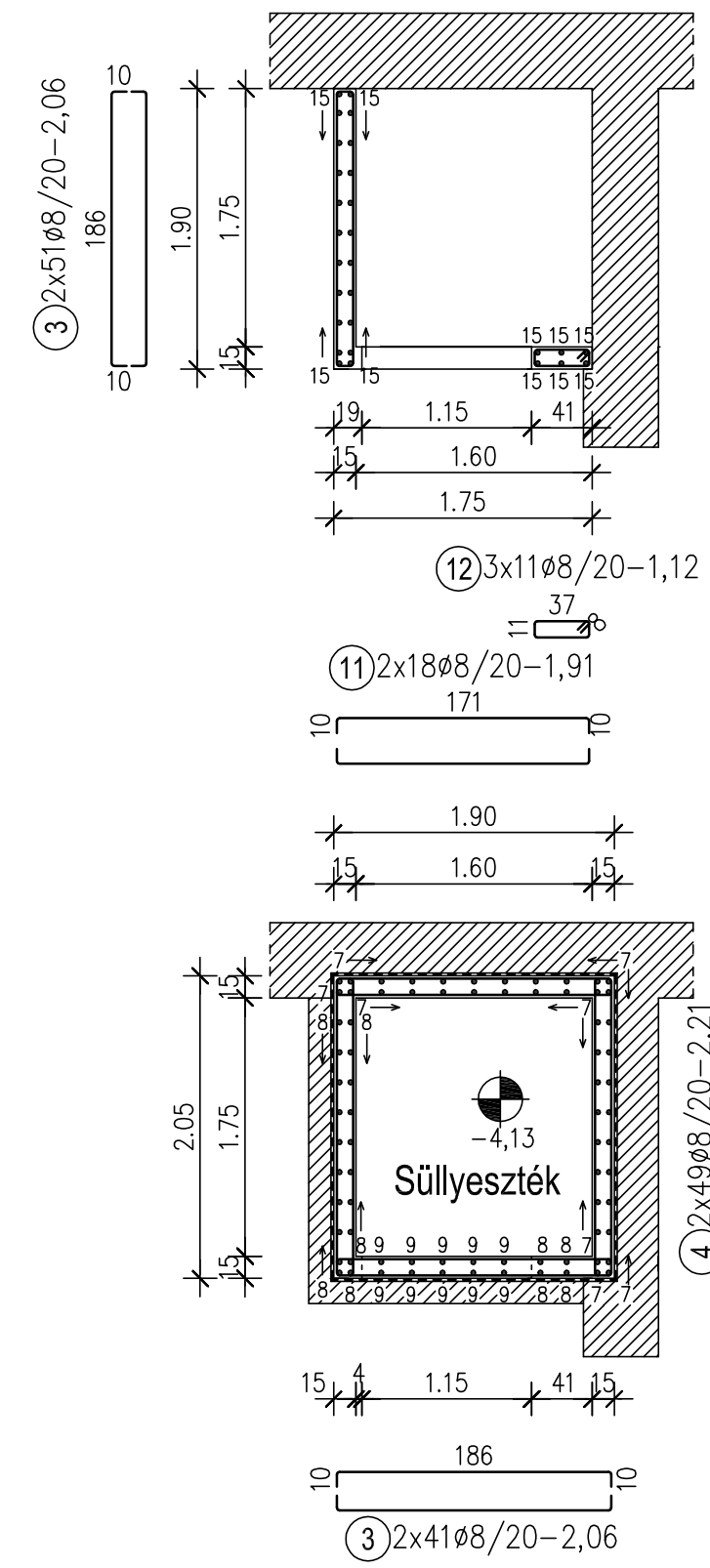
A-A METSZET



B-B METSZET

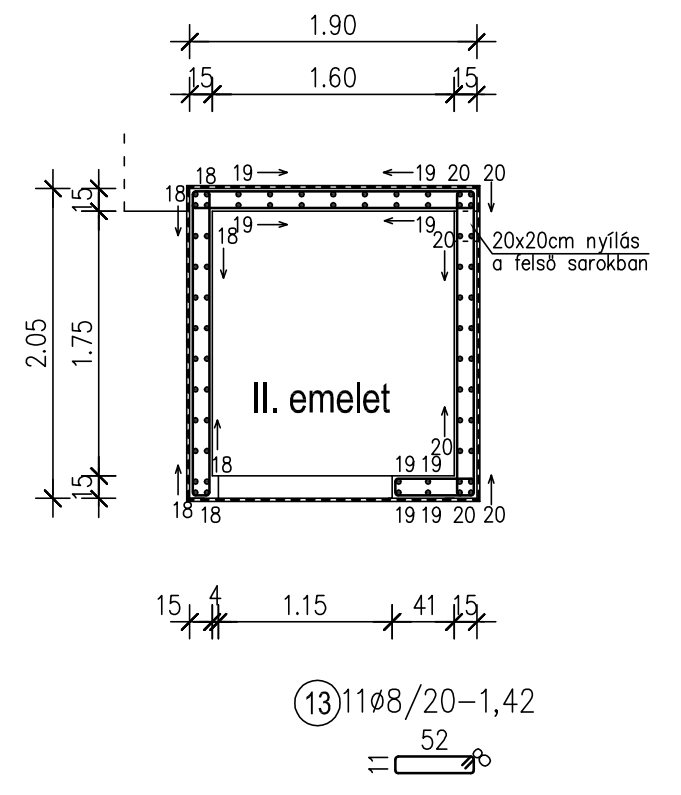


teheremelő horog felvonó terv szerinti helyen
 28) 1016-1.22
 25) 25 B38.24
 14) 25ø8/20-1,99



I. emelet hosszvas: 17
 Földszint hosszvas: 16
 Alagsor hosszvas: 15

Alaprajzok



Anyagminőségek:
 Beton: C20/25-XC1-16-F3
 Betonacél: B500 B

Betontakarás: 20 mm Kiviteli terv

K21 Építőipari Kereskedelmi és Szolgáltató KFT	
<small>NYÍREGYHÁZA, Szivárvány utca 26. Tel: 20 340 8717</small>	
<small>Ez a terv az 1969. évi III. törvény 51. paragrafusában szerzői jogvédelem alatt áll. Teljes egészének vagy bármilyen részletének a felhasználása a tervező hozzájárulása nélkül tilos!</small>	
Nyíregyháza, Sóstói út 54. Bencs Villa átlakítása és felújítása	Tervszám: 19/2016 Rajzszám: S-5
Liftakna vasalási terve	Méretarány: M=1:50; 1:25
Tervező: <i>Kardos László</i> <small>Kardos László okl. építőmérnök T-1-15/0121</small>	Dátum: 2016. június