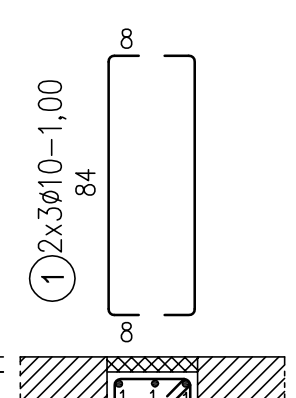
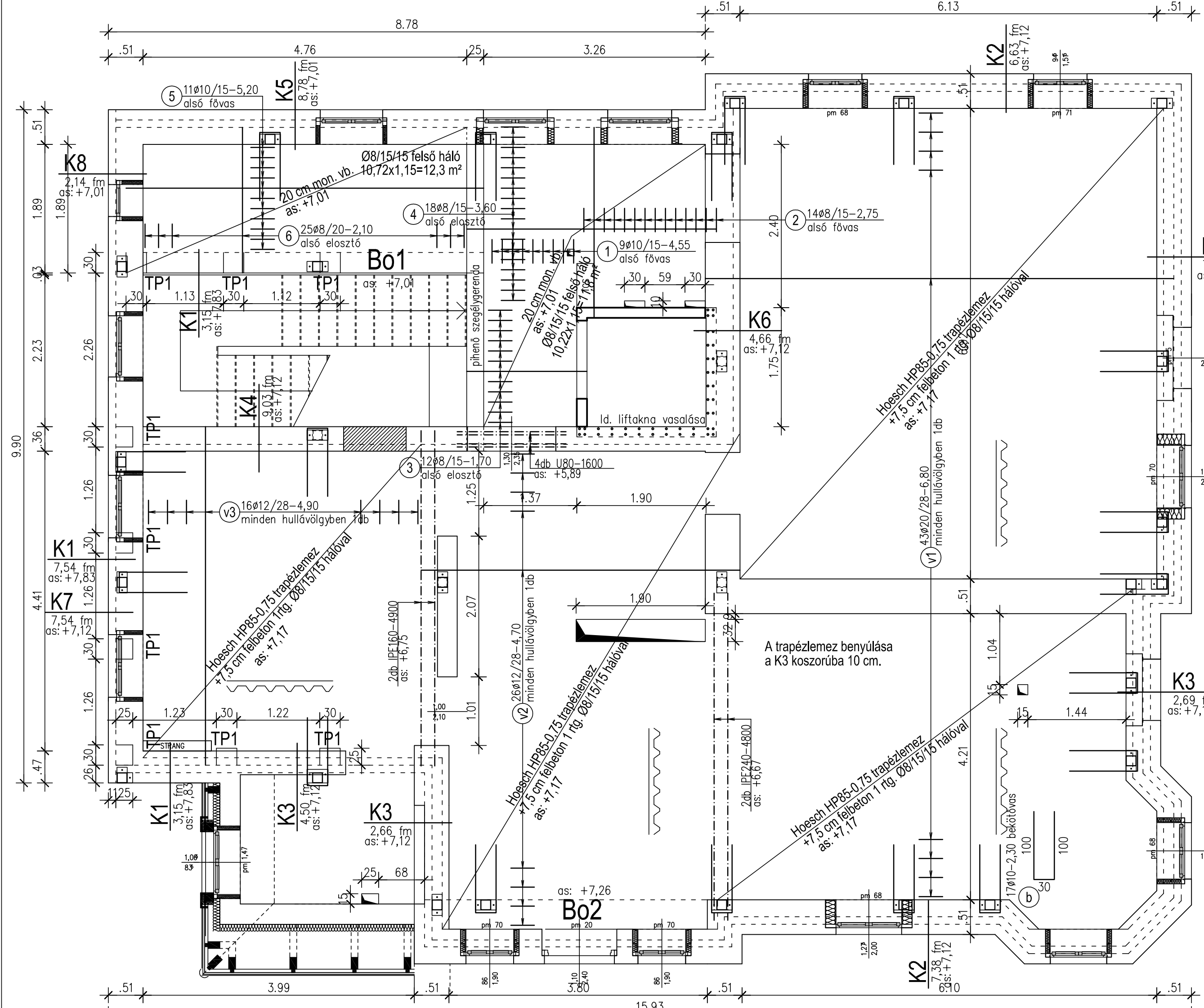


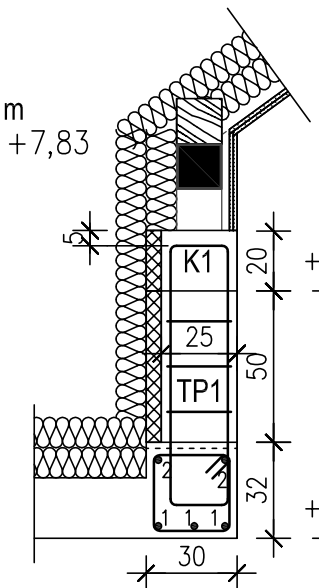
# I. emelet feletti földem



**Bo1**  
készül: 1 db l=5,25 m

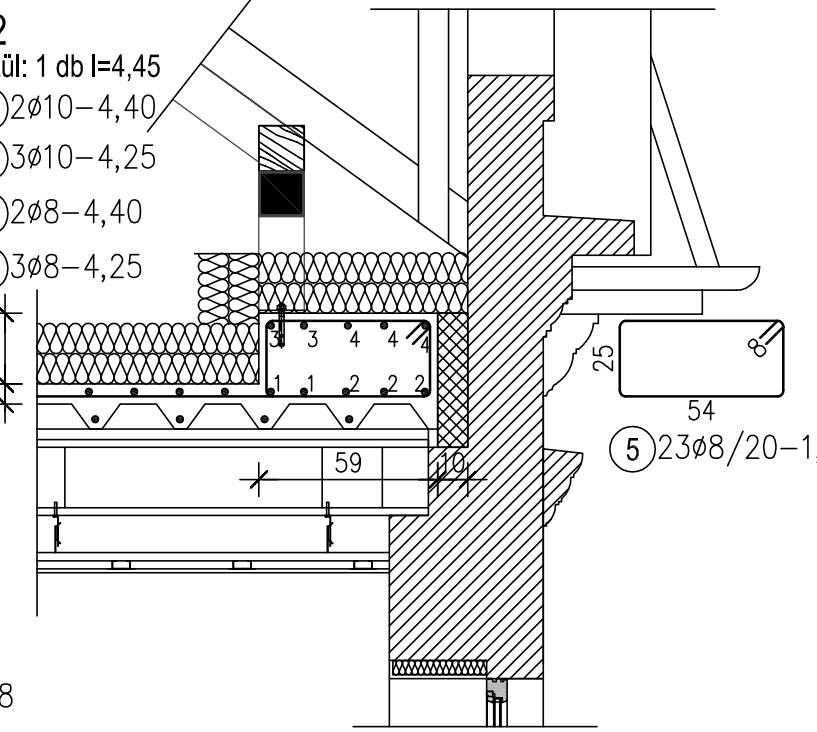
A lépcső szegélygerendájánál a B01 végét 30 cm hosszon 32 cm helyett 30 cm magasra kell betonozni.

- 1) 3Ø12-5,20
- 2) 2Ø8-5,20
- 3) 24Ø8/20-1,16



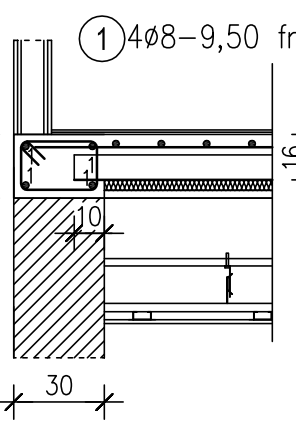
**Bo2**  
készül: 1 db l=4,45

- 1) 2Ø10-4,40
- 2) 3Ø10-4,25
- 3) 2Ø8-4,40
- 4) 3Ø8-4,25

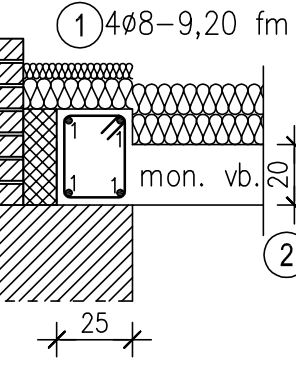


**K4**  
készül: 9,03 fm

A trapélemez a kengyeleknél be kell hasítani!

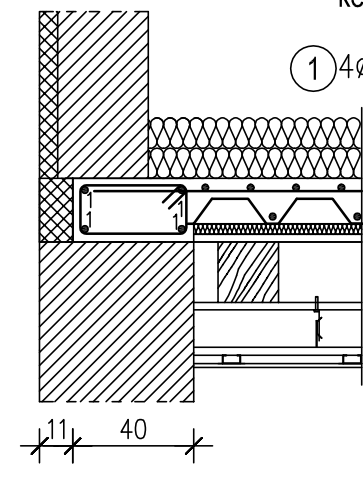


**K5**  
készül: 8,78 fm



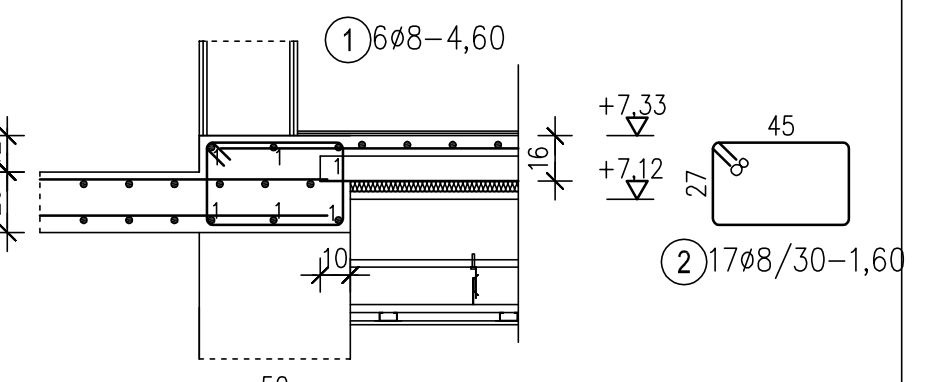
**K7**  
készül: 7,54 fm

- 1) 4Ø8-8,00 fm
- 2) 27Ø8/30-1,18



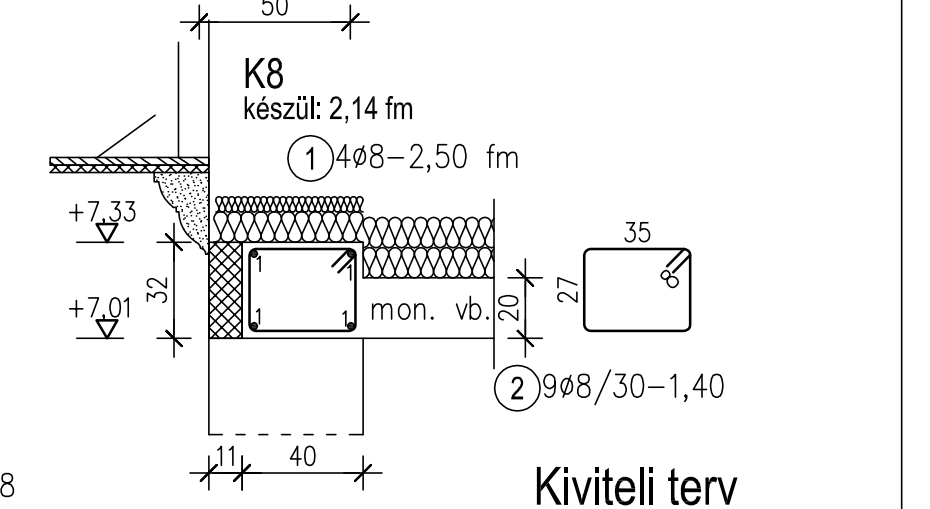
**K6**  
készül: 4,66 fm

A trapélemez a kengyeleknél be kell hasítani!



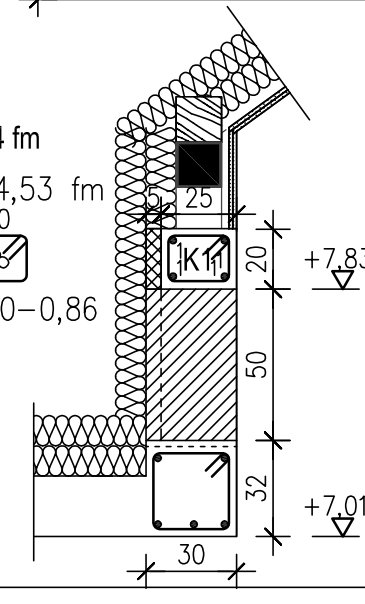
**K8**  
készül: 2,14 fm

- 1) 4Ø8-2,50 fm
- 2) 9Ø8/30-1,40



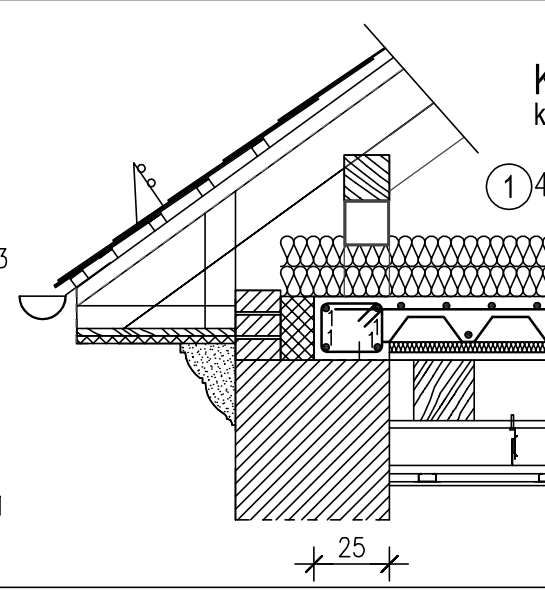
**K1**  
készül: 13,84 fm

- 1) 4Ø8-14,53 fm
- 2) 48Ø8/30-0,86



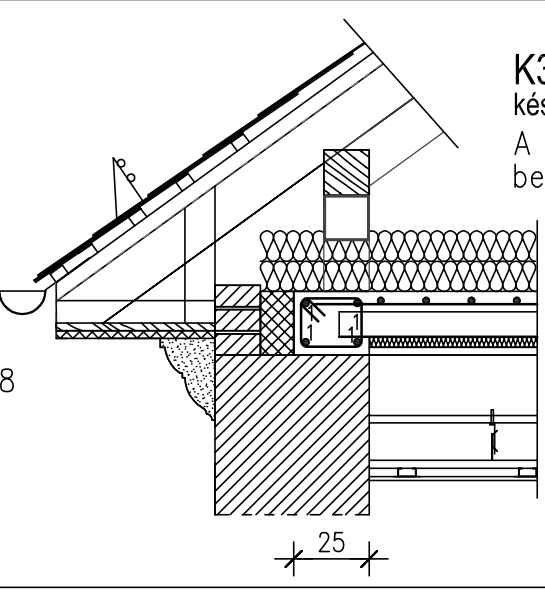
**K2**  
készül: 14,01 fm

- 1) 4Ø8-14,70 fm
- 2) 48Ø8/30-0,88



**K3**  
készül: 17,27 fm

- A trapélemez a kengyeleknél be kell hasítani!
- 1) 4Ø8-18,20 fm
- 2) 59Ø8/30-0,88



## Kiviteli terv

**K21** Építőipari Kereskedelmi és Szolgáltató KFT NYÍREGYHÁZA, Szivárvány utca 26. Tel: 20 340 8717

Ez a terv az 1969. évi III. törvény 51. paragrafusa értelmében szerzői jogvédelem alatt áll. Teljes egészének vagy bármilyen részletének a felhasználása a tervező hozzájárulása nélkül tilos!

Nyíregyháza, Sóstói út 54. Bencs Villa áttakítása és felújítása	Tervszám: <b>19/2016</b>	Rajzszám: <b>S-4</b>
I. emelet feletti földem	Méretarány: <b>M=1:50; 1:25</b>	Dátum: <b>2016. június</b>

Tervező: *Kardos László*  
Kardos László okl. építőmérnök T-1-15/0121

**Anyagminőségek:**  
 Beton: C20/25-XC1-16-F3  
 Betonacél: B500 B  
 Szerkezeti acél: S235  
 Betontakarás: lemezben 20 mm pillérben, gerendában 25 mm