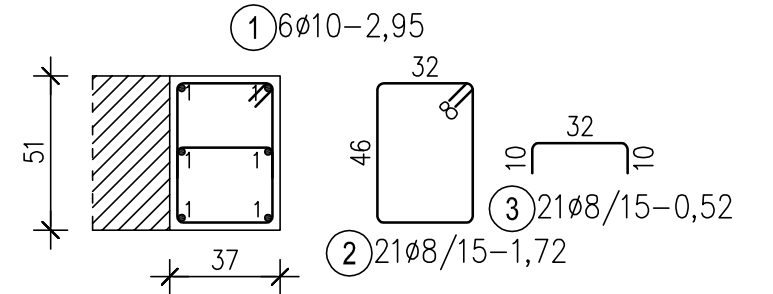
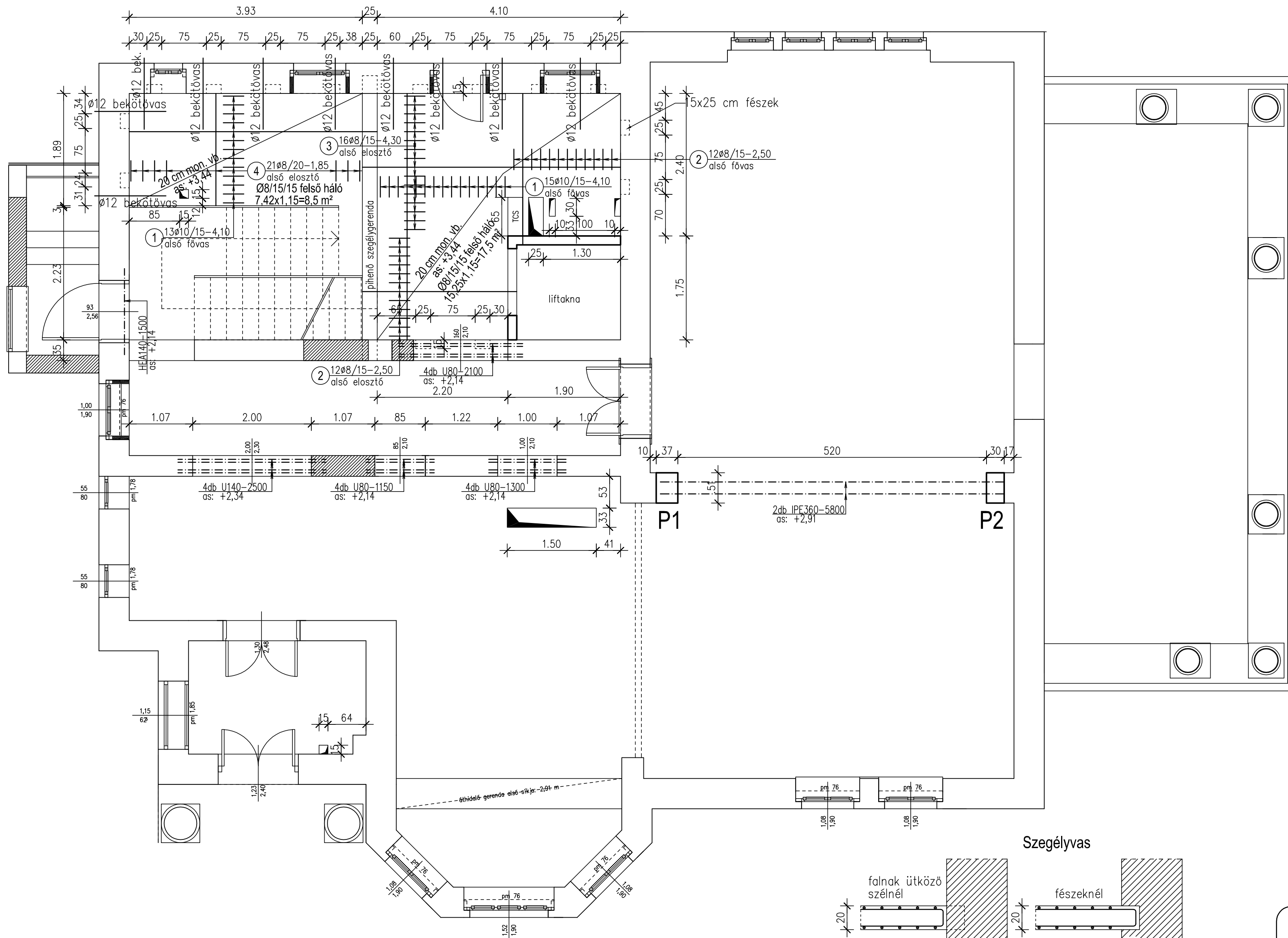
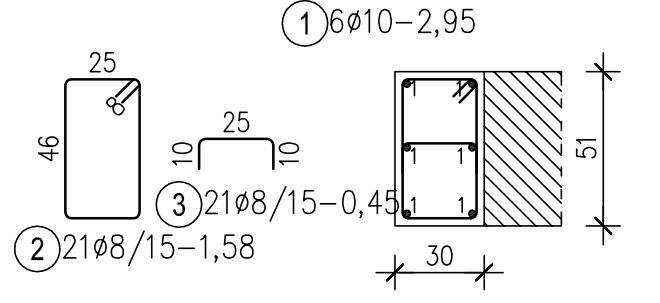


Földszint feletti földém



P2
 készül: 1 db l=3,01 m
 as: -0,10; fs: +2,91



Bekötővas
 10Ø12-1,20
 menetes szár 4.8. min.
 alátét: 50x5-50 laposacél
 Külső oldalon az anya a vakolatba rejtve.

Anyagminőségek:
 Beton: C20/25-XC1-16-F3
 Betonacél: B500 B
 Szerkezeti acél: S235
 Betontakarás: lemezben 20 mm
 pillérben, gerendában 25 mm

Kiviteli terv

K21 Építőipari Kereskedelmi és Szolgáltató KFT NYÍREGYHÁZA, Szivárvány utca 26. Tel: 20 340 8717

Ez a terv az 1969. évi III. törvény 51. paragrafusa értelmében szerzői jogvédelem alatt áll. Teljes egészének vagy bármilyen részletének a felhasználása a tervező hozzájárulása nélkül tilos!

Nyíregyháza, Sóstói út 54. Bencs Villa áttakítása és felújítása	Tervszám: 19/2016 Rajzszám: S-3
Földszint feletti földém	Méretarány: M=1:50; 1:25
Tervező: Kardos László okl. építőmérnök T-1-15/0121	Dátum: 2016. június

