

NYÍREGYHÁZA, SÓSTÓI ÚT 54. (HRSZ: 2185)  
 BENC S VILLA ÉPÜLETÉNEK FELÚJÍTÁSA ÉS ÁTALAKÍTÁSA  
 HELYILEG VÉDETT ÉPÜLET, HELYI VÉDETTSÉGŰ TELEPÜLÉSKÉP

KIVITELI TERVDOKUMENTÁCIÓ  
 ÉPÍTÉSZET

FELMÉRÉSI-BONTÁSI TERV  
 KERÍTÉS BONTÁSI TERV

M 1:100

MEGREDELŐ:

NYÍREGYHÁZA MEGYEI JOGÚ VÁROS ÖNKORMÁNYZATA  
 4400 NYÍREGYHÁZA, KOSSUTH TÉR 1.

FELELŐS ÉPÍTÉSZ TERVEZŐ:

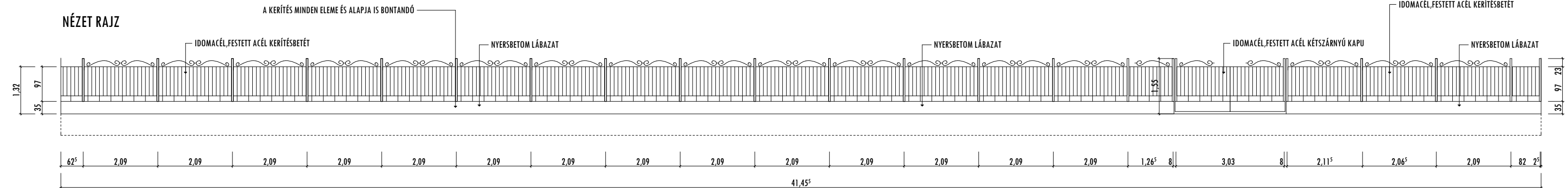
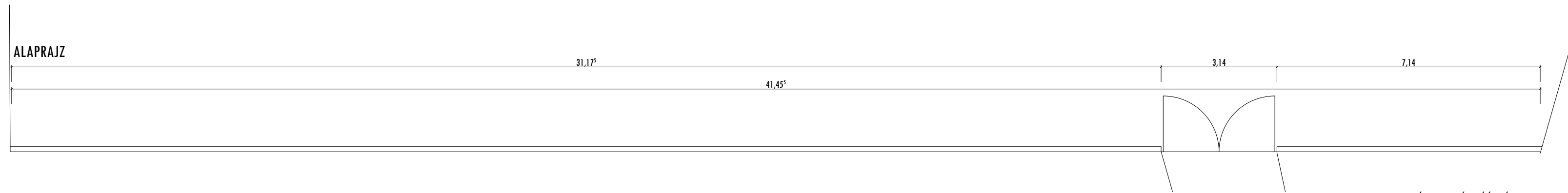
BALÁZS TIBOR  
 É-1-15-0003

ÉPÍTÉSZ MUNKATÁRSÁK:

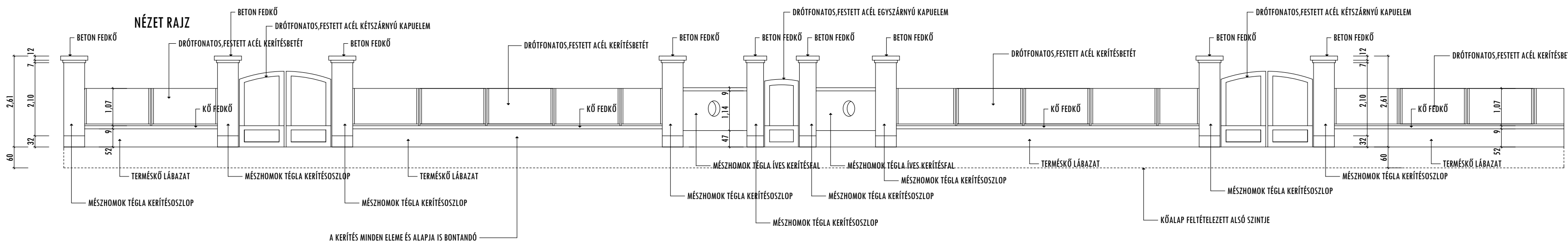
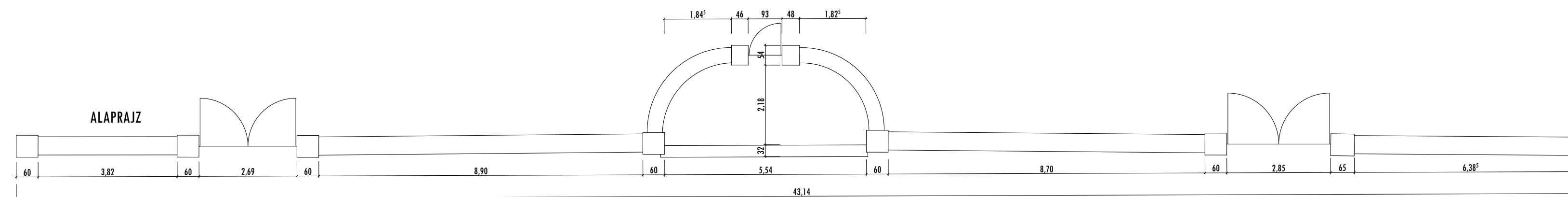
BARCA BALÁZS  
 SZABÓ ZOLTÁN

2016. JÚNIUS 30.

**FB-09**



BOTOND UTCAI MEGLÉVŐ KERÍTÉSFAL FELMÉRÉSI ÉS BONTÁSI TERVE



SÓSTÓI ÚTI MEGLÉVŐ KERÍTÉSFAL FELMÉRÉSI ÉS BONTÁSI TERVE